

NEW



ТАНДЕМНЫЕ КАТКИ | СТ160 / СТ260

Эксплуатационная масса: 1710–2740 кг Мощность двигателя: 14,5–18,2 кВт (19,8–24,4 л. с.) Ширина вальца: 800 мм, 1000 мм, 1200 мм



Легкость в сложных условиях работы

Новые тандемные катки JCB СТ160 и СТ260 упростят вашу работу. Благодаря нашим новым машинам компании, которые сдают в аренду или эксплуатируют оборудование, могут легко повысить производительность, комфорт и безопасность, а также смогут снизить эксплуатационные расходы.





УДОБСТВО ИСПОЛЬЗОВАНИЯ

БЛАГОДАРЯ ПРОСТОМУ И ИНТУИТИВНО ПОНЯТНОМУ РАСПОЛОЖЕНИЮ ОРГАНОВ УПРАВЛЕНИЯ, КОТОРЫЕ НЕ ТРЕБУЮТ ОБЪЯСНЕНИЙ, И ПРЕВОСХОДНОМУ КОМФОРТУ ДЛЯ ОПЕРАТОРА НАШИ НОВЫЕ ТАНДЕМНЫЕ КАТКИ ПОЗВОЛЯЮТ РАБОТАТЬ НЕ ТОЛЬКО ЛЕГКО, НО И С УДОВОЛЬСТВИЕМ.

- 1 Рычаг управления направленного действия обеспечивает плавность работы.
- 2 Предусмотрен двухсторонний доступ к полностью модернизированному рабочему месту оператора с встроенным поручнем в литом пластмассовом водяной баке и дополнительным эргономично расположенным поручнем. Пол препятствий обеспечивает комфортные положения стопы и колена сидящего оператора.
- 3 Глобоидальная конструкция обеспечивает превосходную обзорность края вальца для оператора.
- 4 На нашей новой панели управления СТ доступны понятные режимы работы, а все переключатели легко использовать рукой в перчатке.
- 5 Просторная платформа оператора изолирована с помощью подушек для защиты оператора от вибрации рук (HAV) и всего тела (WBV).



6 В машинах СТ160 и СТ260 предусмотрены три простых переключаемых настройки вибрации: независимые для переднего и заднего вальца. Система автоматического управления вибрацией в стандартной конфигурации.

7 Новый встроенный подстаканник.

8 Удобная регулировка скребков, будь то работа на камне или на асфальте.

9 Простая регулировка смещения повышает универсальность машины.

Устанавливаемое дилером дополнительное оборудование: дорожное освещение, включаемый ремнем безопасности зеленый проблесковый маячок, дополнительные устанавливаемые на конструкции для защиты от опрокидывания (ROPS) светодиодные фары, предупреждающий сигнал (белый шум) и навес для защиты от непогоды.



УДОБСТВО И ПРОИЗВОДИТЕЛЬНОСТЬ

НОВЫЕ МАШИНЫ СТ160 И СТ260 ПОЗВОЛЯЮТ БЕЗ УСИЛИЙ ОБЕСПЕЧИТЬ ПРОИЗВОДИТЕЛЬНОСТЬ, БУДЬ ТО НА ЗАПОЛНИТЕЛЯХ ИЛИ НА АСФАЛЬТЕ.

1 Модель СТ160 отличается лучшей в своем классе статической линейной нагрузкой (>10 кг/см) на обоих вальцах (см. стандарты НАУС).

2 Поскольку смещение легко отрегулировать вручную, повышается эффективность работы, т. к. оператору проще избежать возможных повреждений бордюров и металлических конструкций.

3 Все вальцы имеют закругленные края, чтобы обеспечить ровную поверхность.

4 Машины СТ160 и СТ260 оснащены новейшими двигателями Kubota (СТ160: 14,5 кВт, СТ260: 18,2 кВт), которые соответствуют стандартам Tier 4 Final и EU5 и обеспечивают улучшенную топливную экономичность без снижения производительности и без затрат и неудобств, связанных с дизельным сажевым фильтром (DPF) или присадками к топливу.



5 На новом литом водяном баке СТ имеется рельефная надпись WATER ONLY («ТОЛЬКО ВОДА»), чтобы легко отличать от крышки горловины для заправки топлива.

Новая белая крышка для заливки воды обеспечивает четкое отличие от заливных горловин для жидкости AdBlue, которая требуется во многих других машинах.

6 Задний валец расположен заподлицо с задней частью шасси, чтобы гарантировать оператору полную обзорность и уверенность при уплотнении вблизи стен и препятствий.

В системе орошения водой поддерживается избыточное давление.

7 Сопла с фильтрами и байонетными замками легко устанавливаются на распылители из нержавеющей стали.

Дренажные отверстия водяного и топливного баков легко доступны.

8 Новые тандемные катки СТ, которые можно буксировать как прицеп, обеспечивают для владельца или эксплуатирующей организации дополнительную приспособляемость и удобство транспортировки до места проведения работ при сниженных транспортных расходах.



ЛЕГКО ПОДДЕРЖИВАТЬ ПОЛНУЮ БЕЗОПАСНОСТЬ

ПРЕДУСМОТРЕННАЯ В СТАНДАРТНОЙ КОНФИГУРАЦИИ ТЕЛЕМАТИЧЕСКАЯ СИСТЕМА JCB LIVELINK И МНОЖЕСТВО ВСТРОЕННЫХ ФУНКЦИЙ БЕЗОПАСНОСТИ ОБЕСПЕЧИВАЮТ ПОЛНОЕ СПОКОЙСТВИЕ И УВЕРЕННОСТЬ.

1 Система LiveLink обеспечивает безопасность благодаря сведениям о местоположении машины и настройку геозон, которые позволяют задать рабочие области и предупреждения о выходе за их пределы. Также можно точно определять местоположение машины для удобного сбора информации и планирования обслуживания.

2 Встроенная запираемая крышка панели управления помогает защитить ваши активы.

3 Переключатель, срабатывающий, когда оператор находится в кресле, обеспечивает безопасность при перемещении. Однако также предусмотрена задержка останова для свободного перемещения оператора на сиденье.



1



1



3

4 Улучшенная круговая обзорность повышает безопасность работы на площадке.

5 Предусмотренную в стандартной комплектации складную раму ROPS можно легко установить внутри склада на площадке без снятия проблескового маячка.

6 Расположенные с двух сторон ступени позволяют проще и безопаснее подниматься на платформу оператора и спускаться с нее.



5



6



4

УДОБСТВО ОБСЛУЖИВАНИЯ

НОВЫЕ ТАНДЕМНЫЕ КАТКИ JCB ЛЕГКО ОБСЛУЖИВАТЬ БЛАГОДАРЯ УДОБНОМУ ДОСТУПУ К ТОЧКАМ ТЕХНИЧЕСКОГО ОБСЛУЖИВАНИЯ ДВИГАТЕЛЯ, УВЕЛИЧЕННЫМ ИНТЕРВАЛАМ МЕЖДУ ОБСЛУЖИВАНИЯМИ И БОЛЬШОМУ КОЛИЧЕСТВУ НЕОБСЛУЖИВАЕМЫХ КОМПОНЕНТОВ.

1 Благодаря двигателю Kubota и высоко поднимающемуся капоту ежедневные проверки можно легко проводить с одной стороны.

2 Хорошо защищенный радиатор, расположенный по центру машины, обеспечивает не только удобство очистки, но и легкий доступ к аккумуляторной батарее и точкам обслуживания.

3 Система LiveLink в стандартной комплектации обеспечивает точные данные о наработке и использовании, а также выдает критически важные предупреждения о работе машины для предотвращения поломок и планирования обслуживания.

Использование динамического уплотнения можно проконтролировать в отчетах LiveLink о включении/выключении вибрации.



Хорошая защита шлангов.

4 Не требующий обслуживания центральный шарнир не только устраняет затраты времени и средств на смазку, но и позволяет владельцу не беспокоиться о смазке, когда машина сдается в аренду.

5 Унификация запчастей JCB помогает сократить необходимые для обслуживания складские запасы.

6 Единая точка диагностики предохранителей блока электронного управления позволяет легко обнаруживать неисправности.

7 Обслуживание через 250 часов работы или один раз в год сокращает эксплуатационные затраты и повышает производительность.

8 Пластмассовые водяной и топливной баки позволяют не беспокоиться о коррозии.

В обоих баках легко доступны дренажные отверстия для удобства промывки.

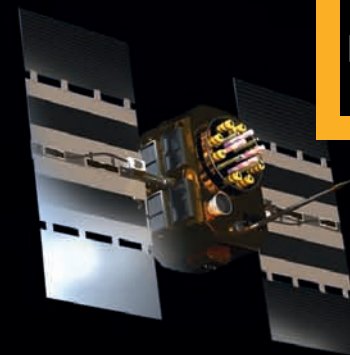
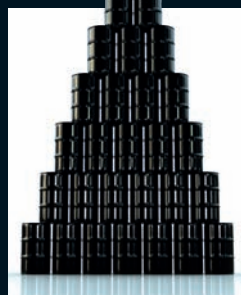


LIVELINK — УМНЫЙ ПОМОЩНИК

LIVELINK — ЭТО ИННОВАЦИОННАЯ ТЕЛЕМАТИЧЕСКАЯ СИСТЕМА, ПОЗВОЛЯЮЩАЯ УДАЛЕННО УПРАВЛЯТЬ МАШИНАМИ JCB ЧЕРЕЗ ИНТЕРНЕТ, ЭЛЕКТРОННУЮ ПОЧТУ ИЛИ МОБИЛЬНЫЙ ТЕЛЕФОН. СИСТЕМА ПРЕДОСТАВЛЯЕТ ДОСТУП К РАЗЛИЧНОЙ ПОЛЕЗНОЙ ИНФОРМАЦИИ О МАШИНАХ, ХРАНЯЩЕЙСЯ В ЗАЩИЩЕННОМ ЦЕНТРЕ, ВКЛЮЧАЯ ПРЕДУПРЕЖДЕНИЯ О НЕПОЛАДКАХ, ОТЧЕТЫ ОБ УРОВНЕ ТОПЛИВА И ЖУРНАЛ СОБЫТИЙ.

Производительность и сокращение затрат

Система JCB LiveLink предоставляет информацию о времени работы на холостом ходу и расходе топлива машины, помогая уменьшить расход топлива, сэкономить средства и повысить производительность. Сведения о местоположении машин позволяют повысить эффективность их эксплуатации и даже сократить расходы на страхование.



Преимущества при техобслуживании

Удобство управления техническим обслуживанием — точный контроль наработки и уведомления о техобслуживании упрощают планирование последнего, а сведения о местоположении машин в реальном времени помогают эффективно управлять парком. Также доступны критически важные предупреждения о работе машин и журнальные записи о техническом обслуживании.



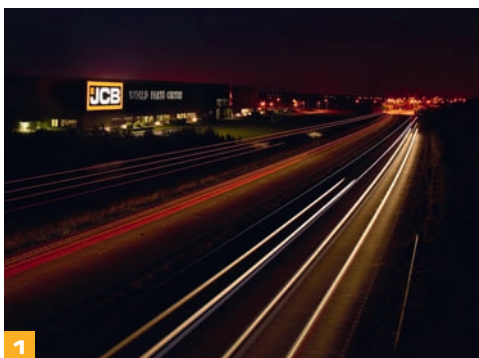
Безопасность

Система LiveLink в реальном времени предупреждает о выходе машины за пределы предварительно заданной рабочей зоны, а также о ее несанкционированном использовании в нерабочее время.



ВЫГОДА ДЛЯ ВАС

ЖСВ ПРЕДЛАГАЕТ ЗАКАЗЧИКАМ ПЕРВОКЛАССНУЮ ПОДДЕРЖКУ ПО ВСЕМУ МИРУ. ЧТО БЫ ВАМ НИ ПОТРЕБОВАЛОСЬ, МЫ БУДЕМ НА СВЯЗИ И ПОМОЖЕМ РЕАЛИЗОВАТЬ ВСЕЬ ПОТЕНЦИАЛ ТЕХНИКИ В ЛЮБОЙ ТОЧКЕ ЗЕМНОГО ШАРА.



1

1 Техническая поддержка JCB может обеспечить мгновенную связь с экспертами завода независимо от времени суток, а отделы финансирования и страхования компании всегда готовы быстро предоставить гибкие и конкурентоспособные ценовые предложения.

2 Глобальная сеть центров поставки запчастей JCB представляет собой еще один пример высокой эффективности. Наличие 16 региональных центров позволяет нам доставить 95 % всех запчастей в любую точку земного шара в течение 24 часов. Оригинальные запчасти JCB спроектированы так, чтобы работать в гармонии с вашей машиной, обеспечивая при этом оптимальную эффективность и производительность.

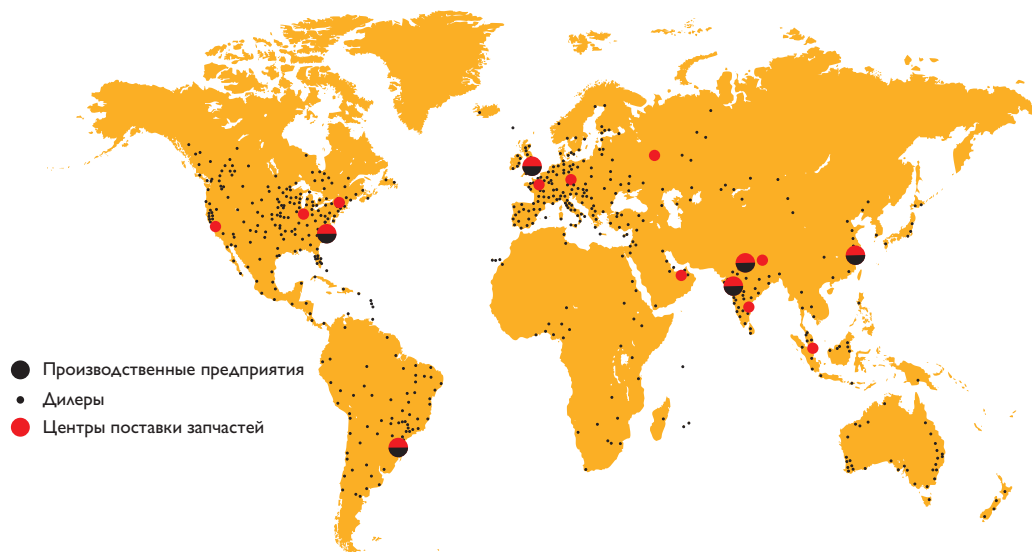


2

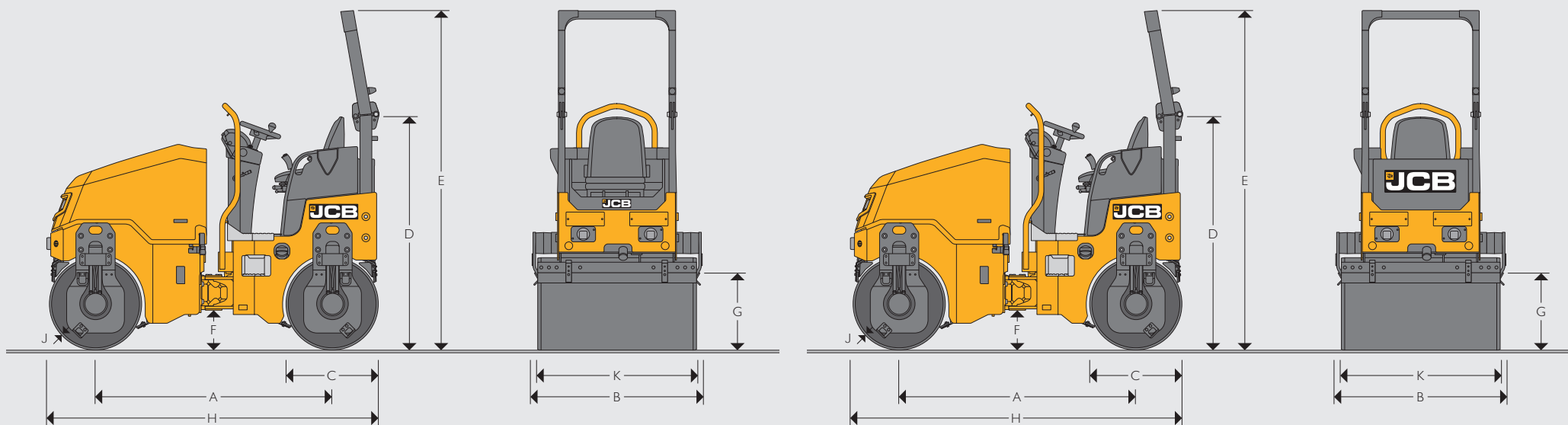
3 Набор услуг JCB Assetcare предлагает полный пакет расширенных гарантий и соглашений об обслуживании, а также договоров на проведение обслуживания и/или ремонта. Независимо от выбранных вами услуг наши группы технического обслуживания, находящиеся по всему миру, быстро и качественно выполнят ремонтные работы по гарантии, проведут техобслуживание по приемлемым расценкам и предоставят запрошенные ценовые предложения.



3



ГАБАРИТНЫЕ РАЗМЕРЫ



ГАБАРИТНЫЕ РАЗМЕРЫ

			СТ160-80	СТ160-100	СТ260-100	СТ260-120
A	Колесная база	мм	1560	1560	1790	1790
B	Габаритная ширина	мм	960	1090	1095	1295
C	Диаметр вальца	мм	580	580	700	700
D	Высота по верху кресла	мм	1650	1650	1755	1755
E	Высота по верху защиты от опрокидывания ROPS	мм	2485	2485	2510	2510
F	Дорожный просвет	мм	255	255	270	270
G	Боковой зазор	мм	510	510	560	560
H	Транспортная длина	мм	2140	2140	2490	2490
J	Толщина вальца	мм	12	12	12	12
K	Ширина вальца	мм	800	1000	1000	1200

ЭКСПЛУАТАЦИОННЫЕ ДАННЫЕ									
		СТ160-80		СТ160-100		СТ260-100		СТ260-120	
Номинальная масса	кг	1630		1710		2280		2420	
Эксплуатационная масса (CECE)	кг	1710		1790		2420		2560	
Максимальная эксплуатационная масса	кг	1790		1870		2600		2740	
Эксплуатационная масса спереди	кг	800		840		1190		1260	
Эксплуатационная масса сзади	кг	910		950		1230		1300	
Рабочая ширина	мм	800		1000		1000		1200	
Эксплуатационная линейная нагрузка	кг/см	10,0	11,4	8,4	9,5	11,9	12,3	10,5	10,9
Частота возбудителя	Гц	50	66	50	66	50	66	50	66
Номинальная амплитуда	мм	0,41		0,35		0,56		0,51	
Центробежная сила (на каждом вальце)	кН	10,9	19,1	10,9	19,1	23,6	41,1	23,6	41,1
Макс. рабочая скорость	км/ч	9		9		10		10	
Смещение вальца влево/вправо — вручную (опция)	мм	56		56		60		60	
Угол поворота	градусы	±33		±33		±33		±33	
Угол колебаний	градусы	±8		±8		±8		±8	
Внутренний радиус поворота	мм	2160		2090		2475		2375	
Преодолеваемый подъем с вибрацией до	%	25		25		30		30	
Преодолеваемый подъем без вибрации до	%	35		35		40		40	

ДВИГАТЕЛЬ		
	СТ160 (Все модели)	СТ260 (Все модели)
Производитель	Kubota	
Модель	D1005-E4B-EU	D1703-M-DI-E4B
Тип	Трехцилиндровый четырехтактный дизельный двигатель с водяным охлаждением	Трехцилиндровый четырехтактный дизельный двигатель с водяным охлаждением
Рабочий ход поршня	см ³	1001
Производительность	кВт (л. с.)	19,0 (14,2)
Рабочая частота вращения	об/мин	2550
Пусковое устройство	Электрический двигатель	Электрический двигатель
Воздушный фильтр	Сухой картридж + предохранительный картридж	Сухой картридж + предохранительный картридж
Топливный фильтр	Картридж	Картридж

СИЛОВАЯ УСТАНОВКА
Гидростатическая с насосом переменного объема и двигателями постоянного объема с прямым приводом обоих валцов = двухвальцовый привод.

ПРИВОД ВОЗБУДИТЕЛЯ
Электроуправляемый гидростатический прямой привод обоих валцов для двойной вибрации либо одиночной вибрации переднего или заднего вальца, AVC (автоматическое управление вибрацией).

ВОЗБУДИТЕЛЬ
Одновальный цилиндрический возбудитель.

СИСТЕМА РУЛЕВОГО УПРАВЛЕНИЯ
Не требующее обслуживания центральное шарнирное соединение с сервоприводом и средством защиты от вибрации.

ЗАПРАВочНЫЕ ЕМКОСТИ			
		СТ160 (Все модели)	СТ260 (Все модели)
Емкость топливного бака	литры	33	46
Емкость бака для орошения водой	литры	100	197

ТОРМОЗНАЯ СИСТЕМА
Рабочий тормоз: гидростатическая система тяги.
Стояночный тормоз: тормоз с гидравлическим растормаживанием на обоих вальцах (SAHR).

ВОДЯНАЯ СИСТЕМА
Система орошения водой под давлением, регулируемые скребки (по два на каждом вальце), сменные сопла, многоступенчатая фильтрация воды.

ЭЛЕКТРИЧЕСКАЯ СИСТЕМА			
		СТ160 (Все модели)	СТ260 (Все модели)
Напряжение электрической системы	В	12	12
Емкость аккумулятора	А·ч	62	62
Генератор	А	60	70

РАБОЧЕЕ МЕСТО ОПЕРАТОРА/ИНСТРУМЕНТЫ
Топливо, ток зарядного устройства, система орошения, стояночный тормоз, счетчик моточасов, давление масла в двигателе, состояние воздушного фильтра, уровень и температура гидравлического масла, индикатор уровня воды, подстаканник, удобное регулируемое кресло оператора с ремнем безопасности, желтый проблесковый маячок, ограждение вентилятора, запираемая крышка приборной панели, сигнал движения задним ходом, складная рама защиты от опрокидывания ROPS.

ОПЦИИ
Навес для складной рамы защиты от опрокидывания ROPS, дорожные фары, включаемый ремнем безопасности зеленый проблесковый маячок, сигнализация (белый шум), светодиодные рабочие фары (не совместимо с навесом).



ОДНА КОМПАНИЯ. БОЛЕЕ 300 ВИДОВ МАШИН.

Тандемные катки СТ160 / СТ260

Эксплуатационная масса 1710–2740 кг Мощность двигателя: 14,5–18,2 кВт (19,8–24,4 л. с.)
 Ширина вальца: 800 мм, 1000 мм, 1200 мм

JCB Sales Limited, Rocester, Staffordshire, United Kingdom (Великобритания) ST14 5JP.
 Телефон: +44 (0)1889 590312, эл. почта: salesinfo@jcb.com
 Новейшую информацию о модельном ряде продукции можно загрузить на веб-сайте:
www.jcb.ru

© JCB Sales, 2009. Все права защищены. Категорически запрещается полное или частичное воспроизведение, сохранение в информационно-поисковых системах или передача в любой форме и любым способом, в том числе электронное, механическое воспроизведение и ксерокопирование данной публикации без предварительного разрешения JCB Sales. Сведения об эксплуатационной массе, размерах, грузоподъемности и других технических характеристиках в данной публикации представлены исключительно в ознакомительных целях — характеристики конкретной машины могут отличаться от указанных. Поэтому не следует полагаться на эти данные, определяя пригодность машины для конкретного применения. Необходимые указания и рекомендации можно получить у дилера компании JCB. Компания JCB оставляет за собой право вносить изменения в технические характеристики машин без предварительного уведомления. Иллюстрации и технические характеристики могут включать дополнительное оборудование и оснащение. Логотип JCB — зарегистрированный товарный знак компании J.C. Bamford Excavators Ltd.

Ваш ближайший дилер JCB

9999/5791 ru-RU 10/19 выпуск 4

