



ВИЛОЧНЫЙ ПОГРУЗЧИК ПОВЫШЕННОЙ ПРОХОДИМОСТИ

Мощность двигателя: 55 кВт (74 л.с.) Грузоподъемность: от 3 до 4 т Эксплуатационная масса: 6340 до 7500 кг



Вилочные погрузчики повышенной проходимости

Грузоподъёмность от 3 до 4 т и высота подъёма от 3,6 до 6,7 м

Высокая производительность благодаря двигателю мощностью 55 кВт (74 л.с.)

Быстрое и плавное переключение передач благодаря механической трансмиссии JCB Synchro Shuttle

Выбор мачт, навесного оборудования и быстростъёмных кареток максимально адаптирует машину под Ваши нужды

Точное позиционирование груза при помощи каретки с функцией бокового смещения



Портовые и складские зоны, публичные мероприятия, лесозаготовка, строительные площадки, логистические центры... вот лишь немногие области применения универсального и надёжного вилочного погрузчика повышенной проходимости JCB.

Линейка погрузчиков представлена двумя высокопроизводительными машинами с грузоподъёмностью от 3 до 4 т и высотой подъёма от 3,6 до 6,7 м. В качестве силовой установки машин с полным приводом, либо с приводом на один мост используется двигатель JCB Dieselmix мощностью 55 кВт (74 л.с.). Трансмиссия JCB Synchro Shuttle со встроенным гидротрансформатором обеспечивает быструю и плавную смену направления движения, а механическая коробка передач и пропорциональные дифференциалы позволяют достичь оптимальную эффективность при движении по пересеченной местности.

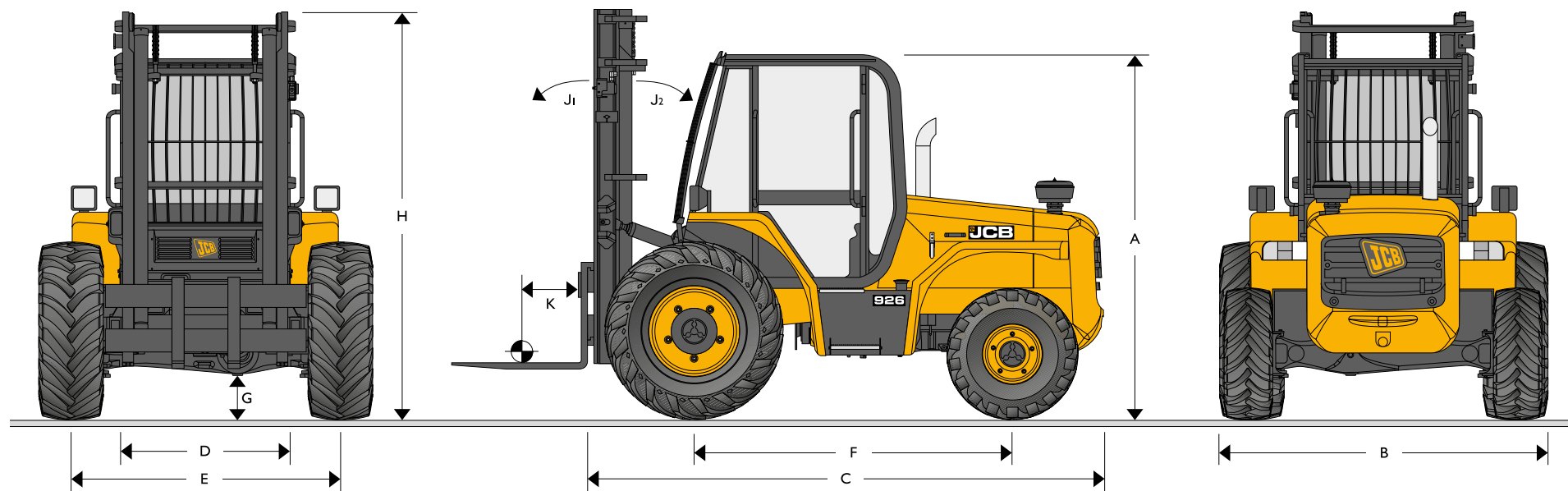
На выбор доступны четыре типа мачт, каждая из которых была спроектирована исходя из обеспечения наилучшей фронтальной обзорности и возможности наклона на угол до 18° для облегчения работы с грузами. Каретка с боковым смещением ускоряет операцию точного позиционирования груза. Чтобы охватить широкий спектр применения машины мы предлагаем широкий ассортимент навесного оборудования, три типа быстростъёмных кареток и варианты шин в зависимости от опорной поверхности.

Добавьте всё это к комфортному и безопасному рабочему месту оператора, надёжным и проверенным комплектующим, удобному сервисному обслуживанию и вы получите универсальную машину с бесконечным потенциалом.





ЭКСПЛУАТАЦИОННАЯ МАССА: от 6340 до 7500 кг ГРУЗОПОДЪЁМНОСТЬ: от 3 до 4 т



РАЗМЕРНЫЕ ХАРАКТЕРИСТИКИ

Модель	930	940
	м	м
A Высота по кабине	2,57	2,57
B Габаритная ширина (по шинам)	2,20	2,20
C Габаритная длина (до каретки)	3,60	3,60
D Внутренняя ширина кабины	1,10	1,10
E Колея	1,80	1,80
F Колёсная база	2,10	2,21
G Дорожный просвет	0,30	0,30
H Высота мачты в сложенном состоянии		
мачта 3,6 м	3,00	2,85
мачта 4,5 м	2,41	2,50

Модель	930	940
мачта 5,5 м	3,00	2,80
мачта 6,7 м	Не доступно	3,25
Высота мачты в выдвинутом состоянии		
мачта 3,6 м	4,78	4,84
мачта 4,5 м	5,41	5,81
мачта 5,5 м	6,65	6,73
мачта 6,7 м	Не доступно	Не доступно
J1 Угол наклона мачты вперёд	18°	10°
J2 Угол наклона мачты назад	10°	10°
K Положение центра тяжести груза	0,50	0,50

Данные выше применимы для машины, оснащённой стандартными вилами размером 1067 x 100 x 50 мм

МАНЕВРЕННОСТЬ И ПРОФИЛЬНАЯ ПРОХОДИМОСТЬ

Модель		930	940
Внешний радиус поворота (один ведущий мост)	м	4,38	4,45
Внешний радиус поворота (полный привод)	м	4,35	4,92
Задний угол свеса		53°	53°
Передний угол свеса		51°	51°

Данные выше применимы для машины, оснащённой стандартными вилами размером 1067 x 100 x 50 мм

ЭКСПЛУАТАЦИОННАЯ МАССА

Модель		930	940
Эксплуатационная масса	кг	6340	7500

Данные выше применимы для машины, оснащённой стандартными вилами размером 1067 x 100 x 50 мм

ДВИГАТЕЛЬ

		930/940
Модель		JCB Dieselmax 444
Рабочий объём	л	4,4
Тип топлива		Дизельное
Система охлаждения		Жидкостная
Диаметр цилиндра	мм	103
Ход поршня	мм	132
Полная мощность по стандарту ISO 14396 при 2200 об/мин	кВт (л.с.)	55,0 (74)
Крутящий момент по стандарту ISO 14396 при 1300 об/мин	Н·м	327
Экологический стандарт		EC Stage IIIA/USA EPA Tier 3
Интервал замены масла двигателя		500 мото-часов

ТРАНСМИССИЯ

Трансмиссия JCB Synchro Shuttle с четырёхступенчатой механической коробкой передач и электрическим сервоприводом главной смены передач в движении для минимизации времени цикла операций. Размещённый на рулевой колонке рычаг смены направления движения позволяет оператору не отрывать руки от рулевого колеса. Традиционное расположение педалей и H-образный шаблон управления коробкой передач для повышения эргономики. Максимальная скорость передвижения 29 км/ч.

Передний ведущий мост: производства JCB с планетарными бортовыми передачами и пропорциональным дифференциалом.

Задний управляемый мост: производства JCB с гидрообъёмным рулевым управлением. В стандартную комплектацию входит защитный клапан предотвращения обратного гидроудара. В ведущем заднем мосту используются бортовые планетарные передачи и пропорциональный дифференциал.

ТОРМОЗНАЯ СИСТЕМА

Рабочая: Гидравлические, саморегулируемые, многодисковые, мокрого типа, расположенные в бортовых передачах (930). Дополнительно на модели 930 доступны гидравлические тормоза с усилителем. На модели 940 тормоза с усилителем идут в стандарте.

Стояночная: Механический с ручным приводом.

МАЧТЫ И КАРЕТКИ

Мачты повышенной обзорности составлены из швеллерных балок. Износостойкие высоконагруженные цепи. Необслуживаемые подшипники направляющих. Промышленная каретка класса IIIВ или каретка со штангой. Регулируемый наклонный гидроцилиндр.

ШИНЫ

Модель	930	940
Стандартные шины	16.5/85-24	16.5/85-24
Передние	Повышенной проходимости	Повышенной проходимости
Задние (ведомый мост)	12.5/80-18	12.5/80-18
	Промышленный протектор	Промышленный протектор
Задние (ведущий мост)	12.5/80-18	12.5/80-18
	Повышенной проходимости	Повышенной проходимости

ГИДРАВЛИЧЕСКАЯ СИСТЕМА

Шестерённый насос с клапаном приоритета, фильтр тонкой и грубой очистки масла. Рабочее давление: 22.1 бар, производительность - 55 л/мин. Гидрозамки линии привода мачты.

УСТРОЙСТВО ЗАЩИТЫ ОТ ПЕРЕГРУЗКИ

Мачты с высотой подъёма 5,5 и 6,7 м оборудуются клапаном защиты от перегрузки при достижении высоты подъёма 4,5 м для повышения безопасности и устойчивости.

ЗАПРАВОЧНЫЕ ЁМКОСТИ

	л
Топливный бак	88
Гидравлический бак	60
Система охлаждения двигателя	17

ЭЛЕКТРИЧЕСКАЯ СИСТЕМА

12 В с массой на корпусе машины. АКБ - 95 А·ч. Генератор - 65 А. Комплект дорожного освещения, указатели поворота, аварийная световая сигнализация, фонари заднего хода и противотуманные фонари.

РАБОЧЕЕ МЕСТО ОПЕРАТОРА

Шумоизолированная закрытая кабина или открытый навес, защита от падающих объектов FOPS.

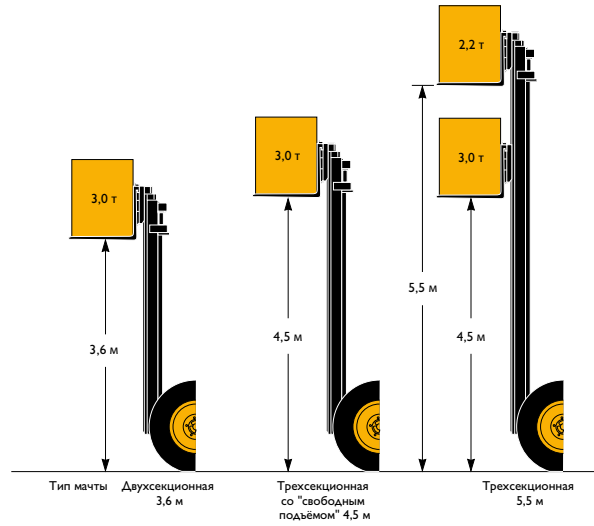
Закрытая кабина: Виброизолированная, с двухсторонним доступом, с ровным полом и настилом, с круговым остеклением и многослойным панорамным люком на крыше, со съёмными поручнями на крыше. Велюровое сиденье, зеркало заднего вида и 2-х скоростной отопитель/антизапотеватель. Передний/задний стеклоочиститель с омывателем, звуковой сигнал. Руководство по эксплуатации. Аудиовизуальная сигнализация заряда АКБ, температуры охлаждающей жидкости, давления масла двигателя, засорения воздушного фильтра, давления и температуры масла в коробке передач. Световые индикаторы: ближний свет, аварийная сигнализация, активация стояночного тормоза, указатели поворота. Рычаги управления основными функциями, рычаг переключения передач КП, рычаг стояночного тормоза, рычаг выбора направления движения, селектор выбора полного привода, педаль акселератора, рабочего тормоза.

Открытая кабина: Комплектация аналогична закрытой кабине за исключением отсутствия остекления, стеклоочистителей и отопителя/антизапотевателя, плюс заднее ограждение в стандарте.

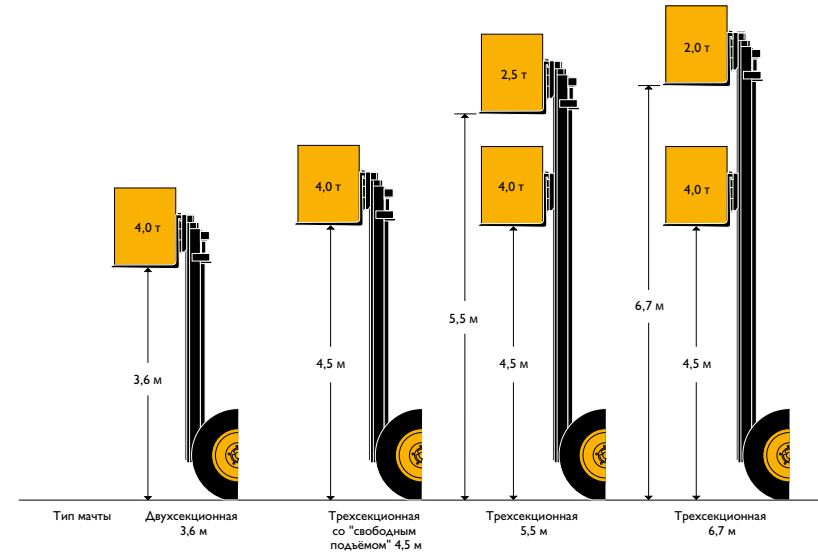
ДОПОЛНИТЕЛЬНОЕ И НАВЕСНОЕ ОБОРУДОВАНИЕ

Гидролинии. Шины. Тонированное остекление. Подressоренное сиденье. Поясной ремень. Стеклоочиститель/омыватель лока на крыше. Проблесковый маячок. Огнетушитель. Наружные зеркала кабины. Защита лобового стекла. Крылья на задние колёса. Сигнал заднего хода. Защита карданного вала. Фильтр предварительной очистки воздуха. Защитный кожух вентилятора системы охлаждения двигателя. Информацию о доступном навесном оборудовании можно получить у ближайшего дилера.

РАБОЧИЕ ХАРАКТЕРИСТИКИ МОДЕЛИ 930



РАБОЧИЕ ХАРАКТЕРИСТИКИ МОДЕЛИ 940







ОДНА КОМПАНИЯ — СВЫШЕ 300 МОДЕЛЕЙ МАШИН

Ближайший дилер JCB

ООО "Предприятие "Стройкомплект" -
официальный дилер спецтехники JCB
в Уральском, Сибирском регионах
и на Дальнем Востоке
Телефон бесплатной горячей линии:
8 800 700 5 066 www.sk1.ru

 ПРЕДПРИЯТИЕ
СТРОЙКОМПЛЕКТ

WWW.SK1.RU

9999/5458 ru-RU 03/18 Выпуск 2 (ТЗ)

ВИЛОЧНЫЙ ПОГРУЗЧИК ПОВЫШЕННОЙ ПРОХОДИМОСТИ

Мощность двигателя: 55 кВт (74 л.с.) Грузоподъемность: от 3 до 4 т Эксплуатационная масса: 6340 до 7500 кг

JCB Sales Limited, Rocester, Staffordshire, United Kingdom (Великобритания) ST14 5JP.

Телефон: +44 (0)1889 590312, эл. почта: salesinfo@jcb.com

Новейшую информацию о модельном ряде продукции можно загрузить на веб-сайте:
www.jcb.ru

©JCB Sales, 2009 г. Все права защищены. Категорически запрещается полное или частичное воспроизведение, сохранение в информационно-поисковых системах или передача в любой форме и любым способом, в том числе электронное, механическое воспроизведение и ксерокопирование данной публикации без предварительного разрешения JCB Sales. Компания JCB оставляет за собой право вносить изменения в технические характеристики машин без предварительного уведомления. Иллюстрации и технические характеристики могут включать дополнительное оборудование и оснащение. Логотип JCB — зарегистрированный товарный знак компании J. C. Bamford Excavators Ltd.

 **JCB**