

ООО "ЛГ Машинери" — официальный дистрибьютор компании LiuGong в России

8 800 555 50 71
lgmachinery.ru

Технические характеристики и внешний вид машины могут быть изменены без предварительного уведомления. Машины могут быть изображены с опциональным оборудованием. Стандартное оборудование LiuGong в разных регионах может отличаться.

LG-PB-365B-T3-WW-A4-032020-ENG



ДВИГАТЕЛЬ	CUMMINS QSM11
ПОЛЕЗНАЯ МОЩНОСТЬ	272 КВТ (365 Л. С.) ПРИ 1800 ОБ/МИН
ЭКСПЛУАТАЦИОННАЯ МАССА	31 245 КГ
ВМЕСТИМОСТЬ КОВША	4,0—9,0 М³

ФРОНТАЛЬНЫЙ ПОГРУЗЧИК 890H

СУРОВЫЙ МИР. НАДЕЖНАЯ ТЕХНИКА.

СУРОВЫЙ МИР. НАДЕЖНАЯ ТЕХНИКА.

Вы не понаслышке знаете о суровых условиях работы в вашей отрасли. Вы сталкиваетесь с ними каждый день и знаете, насколько они могут быть сложными для ваших сотрудников и вашей техники. Также становится все труднее продолжать получать прибыль в условиях растущих затрат, введения более строгих норм законодательства и более жесткой конкуренции. Мы понимаем эти трудности и учли их при создании новой серии фронтальных погрузчиков H.

КАЧЕСТВО БЕЗ КОМПРОМИССОВ И ТОЛЬКО ТО, ЧТО ВАМ НЕОБХОДИМО

В отрасли производства строительной техники наблюдается тенденция к излишнему техническому усложнению изделий. Некоторые изготовители искренне полагают, что увеличение стоимости добавляет ценности в глазах клиентов.

В ОТВЕТ НА ВАШИ ПОТРЕБНОСТИ

Вам был необходим надежный и грамотно сконструированный фронтальный погрузчик, способный работать и работать, цикл за циклом.

ВАМ ТРЕБОВАЛСЯ НАДЕЖНЫЙ ФРОНТАЛЬНЫЙ ПОГРУЗЧИК, ОТВЕЧАЮЩИЙ ТРЕМ ОСНОВНЫМ КРИТЕРИЯМ:

1



УБЕДИТЕЛЬНАЯ
МОЩНОСТЬ

2



БЕЗОТКАЗНАЯ РАБОТА
И ПОДДЕРЖКА

3



СОВОКУПНАЯ СТОИМОСТЬ
ВЛАДЕНИЯ



ОБЪЕКТИВНЫЕ ФАКТЫ

УДОСТОЕННЫЙ НАГРАД ДИЗАЙН

Наша группа проектирования в Великобритании посвятила тысячи часов тому, чтобы по-настоящему понять, как наша техника используется изо дня в день. Полученные глубокие знания позволили сформировать наш инновационный подход к разработке оборудования. Группа проектирования недавно была удостоена престижной награды в области промышленного дизайна Red Dot за серию автогрейдеров D, и новая серия F наследует этот первоклассный дизайн.

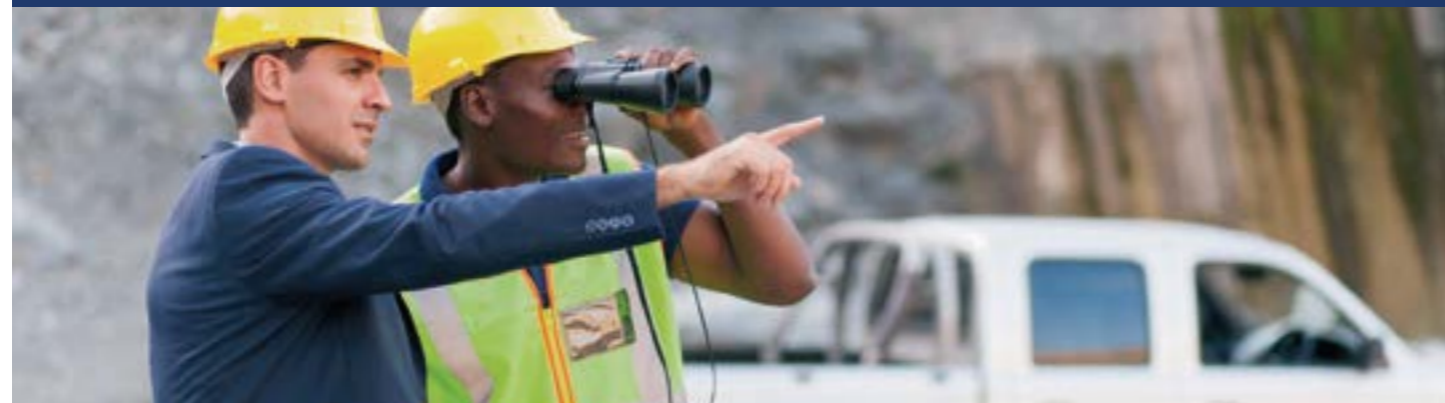
ТЩАТЕЛЬНЫЕ ИССЛЕДОВАНИЯ И ИСПЫТАНИЯ

Вам важно находить более надежные, инновационные, безопасные и экономически эффективные решения. Не менее важно это и для нас. Наш новый международный научно-исследовательский центр – прекрасный пример реализации такого клиентоориентированного подхода. Мы собрали международную команду отраслевых экспертов, применяющих новейшие технологии мирового класса, основной задачей которой является обеспечение дополнительной ценности для вас.

ВЫСОЧАЙШИЕ СТАНДАРТЫ КАЧЕСТВА

Когда речь заходит о качестве, наши действия говорят сами за себя.

Мы применяем эффективную методику «Шесть сигм» и постоянно обеспечиваем соответствие стандартам ISO 9001.



В новых фронтальных погрузчиках мы учли ваши потребности. Они объединяют в себе мощность и надежность без ущерба качеству.

НЕ ВЕРИТЕ? Судите сами!



УБЕДИТЕЛЬНАЯ МОЩНОСТЬ

В сложных условиях карьеров и горных выработок нет места догадкам и гипотезам. Вы должны точно знать, что ваш фронтальный погрузчик справится с текущими задачами быстро, экономично и без потери производительности. Доверие к вашему бизнесу всецело зависит от эксплуатационных характеристик вашей техники, и с новым 890H вы можете быть уверены, что ваша репутация в надежных руках.

1 УБЕДИТЕЛЬНАЯ МОЩНОСТЬ

В сердце первоклассного силового агрегата находится новейший двигатель Cummins. Этот силовой блок обеспечивает впечатляющие ускорение и крутящий момент на выходном валу наряду с внушительными вместимостью ковша и грузоподъемностью, что значительно сокращает продолжительность рабочего цикла и открывает возможности для извлечения прибыли. Как и следовало ожидать, двигатель Cummins полностью соответствует экологическому стандарту EU Stage III.

2 СОЧЕТАНИЕ НАДЕЖНЫХ КОМПОНЕНТОВ

Сочетание надежных компонентов обеспечивает сокращение продолжительности рабочего цикла. Двигатель работает в связке с 4-скоростной трансмиссией ZF с плавным переключением. Их сочетание ежедневно оптимизирует мощность и расход топлива, способствуя увеличению усилия отрыва ковша и грузоподъемности. Помимо этого, погрузчик оснащен усиленными мостами, что облегчает работу в сложных рельефах местности, а также современной гидравлической системой для обеспечения производительности на низких частотах вращения, быстрого отклика системы рулевого управления и увеличения скорости подъема стрелы. Вся эта мощь находится в руках оператора, который может распоряжаться ею с помощью простых и интуитивно понятных устройств управления для более эффективного и быстрого выполнения работ.

3 УВЕЛИЧЕНИЕ ГРУЗОПОДЪЕМНОСТИ И ДЛИТЕЛЬНОСТИ НЕПРЕРЫВНОЙ РАБОТЫ

Ковши новой серии H способны загружать тяжелые материалы проще и быстрее, экономя ваше время, снижая потребление топлива и вероятность повреждений. В ходе испытаний при использовании этих ковшей производительность увеличилась на 14%, а расход топлива снизился на 15% в час. Кроме того, вероятность повреждения ковша и зубьев может быть существенно уменьшена за счет применения усиленного износостойкого ножа.

4 ДОКАЗАННАЯ РАБОТОСПОСОБНОСТЬ МОСТОВ ZF

В тяжелых условиях работы ключевыми характеристиками мостов являются устойчивость, сцепление и грузоподъемность. Новые мосты ZF с дифференциалами превосходно справляются с подъемом грузов массой до 44 т в статическом состоянии и до 25 т в движении по сложной местности. Регулируемая мощность в сочетании с превосходными сцеплением и устойчивостью обеспечивают оператору уверенность при работе с любыми грунтами: мягкими и нестабильными или твердыми и неподатливыми.

5 НОВЫЙ Z-ОБРАЗНЫЙ РЫЧАЖНЫЙ МЕХАНИЗМ

Тщательно выверенное распределение нагрузки существенно повышает надежность Z-образного рычажного механизма. Усиление шарнирных пальцев и монтажных плит подъемной рукояти наряду с оптимизацией конструкции позволили добиться увеличения усилия отрыва ковша, улучшения обзора для оператора, повышения устойчивости при погрузке и ее скорости.

6 ДОКАЗАННАЯ БЕЗОПАСНОСТЬ

Если говорить о безопасности, то наши кабины не имеют себе равных. Системы защиты при опрокидывании и от падающих предметов (ROPS и FOPS) оберегают вашего оператора. Помимо этого, мы сделали погрузчик еще более устойчивым, прежде всего для предотвращения опрокидывания. Теперь оператор может чувствовать себя в безопасности и быть уверенным в целостности техники вне зависимости от рельефа местности.

7 СВЕРХПРОЧНАЯ ОСНОВА

Рама шасси – это основа машины, поэтому она должна быть очень прочной. В результате тщательного проектирования и строгих испытаний было разработано шасси, способное поглощать все усилия и напряжения в сложнейших условиях. Час за часом, день за днем, год за годом наши шасси остаются прочными и обеспечивают защиту трансмиссии, безопасность оператора и сохранение доходности.

8 НОВЫЙ ТОПЛИВНЫЙ БАК

Новый увеличенный и более эффективный топливный бак с дополнительной защитой позволяет фронтальному погрузчику работать интенсивнее и дольше. Благодаря грамотному расположению всасывающей линии топлива используется на 96% даже на поверхностях с крутым уклоном. Кроме того, охлаждение дизельного топлива способствует сокращению испарения, снижению температуры и повышению общей топливной экономичности.

9 УВЕЛИЧЕНИЕ ПРИТОКА ВОЗДУХА НА 15%

Новая решетка, вентилятор системы охлаждения повышенной производительности и новая конструкция радиатора обеспечивают повышение эффективности вентиляции на 15%. Даже в тяжелых условиях эксплуатации вы можете быть уверены в эффективном охлаждении фронтального погрузчика 890H.



СТРОГИЕ СУДЬИ

Операторы – по-настоящему строгие судьи. Они знают, чего хотят и что им не нужно. На основе их отзывов мы разработали практичное и взвешенное решение, воплощенное во фронтальном погрузчике, который отвечает всем потребностям оператора. Справились ли мы с задачей? Судите сами!

500 000

ПРИМЕРЫ УСПЕШНОГО ПРИМЕНЕНИЯ КЛИЕНТАМИ

Вне зависимости от того, что мы заявляем или насколько активно приводим свои доводы, в конечном итоге неизбежно остается всего один вопрос касательно характеристик тяжелой техники.

Могут ли машины справляться с задачами в реальных условиях?

Наш ответ?

Спросите довольных владельцев уже поставленных **500 000** фронтальных погрузчиков LiuGong! Их уверенность в наших знаниях, удовлетворенность нашей техникой и доверие сделали LiuGong одним из крупнейших производителей фронтальных погрузчиков в мире.

Предлагаем не верить нам на слово, а послушать наших клиентов.

ПОСТАВЛЕННЫХ МАШИН



СПРАВЛЯЕТСЯ С РАБОТОЙ

Я управляю этим фронтальным погрузчиком LiuGong три года, с момента его покупки компанией... Он в эксплуатации постоянно, по 8-10 часов в день, пять, а иногда и шесть дней в неделю.

Даже несмотря на то, что он используется в разработке каменистых пород, у нас не возникало крупных проблем. Нарботка не повлияла на устройства управления: они по-прежнему эффективны, а параметры двигателя и грузоподъемность остаются такими же, как в первый день работы.

Eszak Terko Ltd, Венгрия

НАДЕЖНЫЙ ВЫБОР

Даже будучи уверенными в том, что китайские бренды в будущем будут лидировать в строительной отрасли, мы испытывали некоторые сомнения относительно того, что может предложить LiuGong, поэтому перед совершением покупки провели обширное онлайн-исследование. Мы выяснили, что LiuGong является крупнейшим участником международного рынка, а большинство технических компонентов производится в Западной Европе, что говорит практически об отсутствии рисков.

Кроме того, на случай возникновения проблем в Польше имеется европейский склад запасных частей, и местный дилер всегда готов предоставить необходимую поддержку.

Van Dijk Infragroep, Нидерланды





МОЩНОСТЬ, НА КОТОРУЮ МОЖНО ПОЛОЖИТЬСЯ

Убедительная мощность дает вашим операторам твердую уверенность в вашей технике и ее способности справляться с самыми сложными и тяжелыми работами. Вот как мы этого добиваемся. Мы проводим интенсивные ресурсные испытания нашей техники в течение более чем 30 000 часов, ведь действия убедительнее слов.

МОЩНОСТЬ БЕЗ ПОТЕРЬ

Наши новые погрузчики разработаны с учетом в первую очередь принципов экологичности и экономичности. Они оснащены новейшим двигателем Cummins, который отличается топливной экономичностью, обеспечивает полезную мощность 273 кВт (366 л. с.) и полностью соответствует экологическому стандарту EU Stage III без ущерба мощности или производительности.

Эффективность работы двигателя повышается за счет использования точной системы впрыска топлива, турбокомпрессора и промежуточного охладителя воздуха-воздушного типа, которые обеспечивают оптимальную производительность в каждом цикле каждой смены. Технология двойного сокращения выбросов азота обеспечивает бережное отношение к окружающей среде и хорошие экологические показатели предприятия.



ФУНКЦИЯ АВТОМАТИЧЕСКОГО ПЕРЕКЛЮЧЕНИЯ В РЕЖИМ ХОЛОСТОГО ХОДА

Расход топлива и уровень выбросов тесно связаны с частотой вращения двигателя – чем эффективнее контроль и оптимизация, тем ниже расход топлива и уровень выбросов. Функция автоматического переключения в режим холостого хода подстраивает частоту вращения двигателя под выполняемую задачу, а в промежутках между действиями происходит автоматическое переключение в режим холостого хода, что способствует повышению экологичности и экономической эффективности.

ОХЛАЖДЕНИЕ И ЧИСТОТА

Недостаточное охлаждение двигателя негативно влияет на потребление топлива и уровень выбросов. Опираясь на свой обширный опыт конструирования, мы существенно оптимизировали систему охлаждения двигателя. Новая решетка с шестиугольными ячейками 6 мм улучшает вентиляцию, а новый реверсивный вентилятор с гидравлическим приводом повышает эффективность охлаждения по одному нажатию кнопки.



ТЕХНОЛОГИЯ ЭКОНОМИИ ТОПЛИВА

Продуманное сочетание значительного усилия копания, крутящего момента поворота и грузоподъемности позволяет максимально эффективно использовать каждую каплю топлива. Топливная экономичность обеспечивается за счет интеллектуальной регулировки частоты вращения двигателя.



1 секунда: при отсутствии сигнала к гидравлической системе от рычага управления частота вращения двигателя автоматически снижается на 100 об/мин.



3 секунды: при отсутствии активности в течение трех секунд частота вращения двигателя снижается до частоты холостого хода. В каждом случае, как только снова обнаруживается сигнал к гидравлической системе, двигатель немедленно возвращается к предыдущей настройке скорости дроссельной заслонки.

УБЕДИТЕЛЬНАЯ МОЩНОСТЬ – ЭТО МОЩНОСТЬ В ДЕЙСТВИИ

Сама по себе мощность не принесет пользы, если не будет грамотно использоваться для скорейшего и наиболее эффективного выполнения работы. Путь к успеху заключается в эффективной передаче мощности от двигателя к грузоподъемному механизму, цикл за циклом.

ГИДРАВЛИЧЕСКАЯ СИСТЕМА С ДАТЧИКАМИ НАГРУЗКИ – МОЩНОСТЬ В НУЖНЫЙ МОМЕНТ

Наша гидравлическая система позволяет добиваться впечатляющего усилия отрыва ковша с сохранением контроля и точности, обеспечивая необходимую мощность, когда она требуется оператору. Скорость подъема и продолжительность цикла также впечатляют. Мощность задействуется в нужный момент, улучшая проходку, позволяя синхронизировать подъем и наклон, а также сокращая расход гидравлической жидкости.

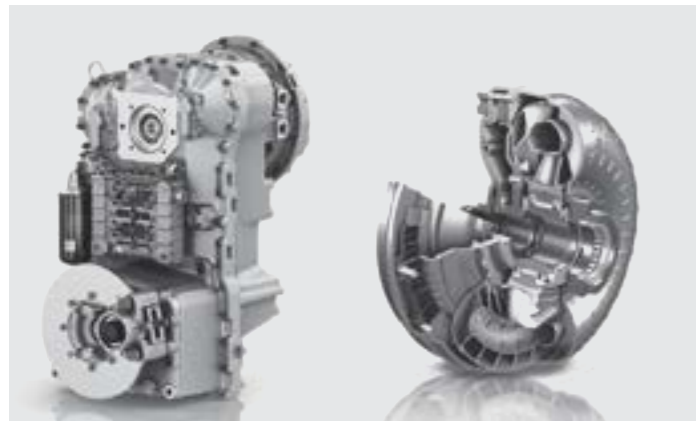
АВТОМАТИЧЕСКАЯ ТРАНСМИССИЯ – ПОВЫШЕНИЕ ПРОИЗВОДИТЕЛЬНОСТИ ОПЕРАТОРА И ЭКОНОМИЯ ТОПЛИВА

Автоматическая трансмиссия с переключением под нагрузкой помогает даже малоопытным операторам адаптировать работу погрузчика с учетом выполняемой задачи для обеспечения экономии топлива.

Три варианта трансмиссии – ручная, полуавтоматическая и полностью автоматическая – позволяют эффективнее выполнять работу, экономить время, а также снижать расход топлива и уровень выбросов. Экономия топлива дополнительно увеличивается за счет применения функции ICCO (автоматического отключения сцепления), существенно повышающей производительность погрузочных работ. Наконец, операторы по достоинству оценят новую функцию регулировки сцепления АЕВ в коробке передач, которая обеспечивает быстрое и плавное переключение, заметно улучшая условия их работы.

КОНТРОЛЬ ХОДА – МОЩНОСТЬ И КОМФОРТ

Работы с тяжелыми материалами могут быть сложными как для персонала, так и для техники. Устройство контроля хода Liugong нового поколения и автоматическое позиционирование ковша устанавливают новый стандарт в сфере погрузки тяжелых материалов. Ударные нагрузки при погрузочных работах существенно сокращаются, что обеспечивает более комфортные условия для оператора и увеличение срока службы техники. Заметно улучшились возможности манипуляций с грузами и маневренность на площадке, что способствует предотвращению просыпи материала из ковша, сокращению продолжительности цикла и расхода топлива, повышению производительности и удовлетворенности оператора.



ПРИЗВАН ОБЛЕГЧИТЬ ТЯЖЕЛУЮ РАБОТУ ОПЕРАТОРА

Поднимитесь в кабину погрузчика серии H и убедитесь в том, что она создана теми, кто имеет опыт управления такой машиной в по-настоящему сложных условиях и понимает важность хорошего обзора.

Лестница с пятью перекладинами с эргономичным наклоном под углом 10° и противоскользящим рифлением обеспечивает безопасный и удобный вход в кабину погрузчика 890H и выход из нее.

Грамотно расположенные дверные ручки, вспомогательные поручни и противоскользящая лента на надстройке погрузчика делают вход в кабину и выход из нее легче и безопаснее для операторов в любых погодных условиях.

Внутри кабины безопасность обеспечивается дополнительным пространством для работы и прекрасным обзором, достигаемым за счет новой конструкции стекол и зеркал, а также использования камеры заднего вида, которые в совокупности улучшают обзор на 15%.

Устройства управления, включая рычаг и кнопочные переключатели, расположены

эргономично. Они хорошо заметны, до них легко дотянуться и с ними легко работать. Регулируемые сиденья с пневматической подвеской удобны и рассчитаны на снижение утомляемости оператора.

КОМФОРТ ОПЕРАТОРОВ – НА ПЕРВОМ МЕСТЕ

Для предприятия крайне важно создать для операторов самые благоприятные условия работы, ведь их комфорт означает их производительность.

Комфортные условия позволяют операторам чувствовать себя в безопасности, оставаться сконцентрированными и продуктивными.

Кабина обеспечивает защиту оператора от шума и вибраций и хорошо вентилируется. Современная система климат-контроля гарантирует комфорт в любое время года, а герметизация кабины предотвращает попадание пыли.

ТЯЖЕЛАЯ РАБОТА БЕЗ ОСОБЫХ УСИЛИЙ

Современная система климат-контроля с 8 выпускными отверстиями по всей кабине, имеющая 5 режимов и мощность охлаждения 6 кВт, создает благоприятные рабочие условия в любую погоду.

Легкозаменяемые воздушные фильтры предотвращают попадание пыли и взвешенных твердых частиц в кабину.

УСТРОЙСТВА УПРАВЛЕНИЯ ВСЕГДА ПОД РУКОЙ

Наша задача – облегчить работу оператора, поэтому мы удобно расположили кнопки активации режима «кикдаун» и переключения переднего/заднего хода.

Функция активации режима «кикдаун» дает оператору возможность с минимальными усилиями, одним нажатием кнопки, переключаться на более низкие передачи, увеличивать крутящий момент двигателя и максимизировать усилие отрыва ковша.



УДОБСТВО ТЕКУЩИХ ОСМОТРОВ И ТЕХНИЧЕСКОГО ОБСЛУЖИВАНИЯ

Текущие осмотры и техническое обслуживание продлевают срок исправной работы техники, однако могут быть затратными по времени и затруднительными на сложных рабочих площадках, где каждая минута на счету.

Но не с нашими фронтальными погрузчиками серии Н.

Широко открывающийся стеклопластиковый капот с электроприводом обеспечивает быстрый и удобный доступ к двигателю и обслуживаемым узлам – отличное новшество для операторов, которые хотят свести время технического обслуживания к минимуму.

БОРТОВОЙ МОНИТОРИНГ

Система бортового мониторинга позволяет оператору следить за состоянием погрузчика, не покидая своего места: проверять температуру масла и уровни давления, получать предупреждения о необходимости обслуживания и прочую информацию, полезную при проведении сервисного и технического обслуживания.



Техническое обслуживание также стало быстрее и проще благодаря наличию в стандартной комплектации прочных поручней, которые обеспечивают безопасный и удобный доступ к надстройке.



БЫСТРОТА И ЭФФЕКТИВНОСТЬ ТЕКУЩИХ ОСМОТРОВ БЛАГОДАРЯ УДОБНОМУ ДОСТУПУ К ОБСЛУЖИВАЕМЫМ УЗЛАМ

- Расположенный в поле зрения указатель уровня гидравлической жидкости
- Расположенные в доступном с земли месте сгруппированные фильтры
- Расположенный в доступном месте электронный блок управления
- Расположенный рядом с дверью кабины фильтр кондиционера



Автоматическая смазочная система способствует увеличению срока службы подшипников и сокращению числа ремонтов за счет регулярной подачи точного количества смазки к каждому подшипнику.





БЕЗОТКАЗНАЯ РАБОТА НА ПЛОЩАДКЕ И ТЕХНИЧЕСКАЯ ПОДДЕРЖКА

Убедительная мощность может стать для вас определяющим критерием при приобретении первого фронтального погрузчика. А сочетание таких факторов, как продолжительность безотказной работы, поддержка и совокупная стоимость владения, сделает вас нашим постоянным клиентом. Уверенность в сервисной поддержке и наличие развитой сети имеют значение для принятия решения о покупке. Как мы оцениваем?

МЕЖДУНАРОДНАЯ СЕТЬ, ГОТОВАЯ БЫСТРО ПРИЙТИ НА ПОМОЩЬ

Наша обширная дилерская сеть насчитывает более 300 предприятий в более чем 100 странах.

Их работу поддерживают 13 региональных подразделений и 12 региональных складов запасных частей, которые предоставляют профессиональное обучение, комплектующие и сервисную поддержку.



В ЛЮБОМ МЕСТЕ И В ЛЮБОЕ ВРЕМЯ

Надежность – это неотъемлемое качество нашей техники, но у всех машин есть определенное запланированное время простоя. Наша цель – правильными действиями свести даже запланированное время простоя к минимуму.

Обучение технических специалистов и обеспечение доступности запасных частей также входят в число наших приоритетов, равно как и информирование

о выполненной работе по сервисному и техническому обслуживанию и предоставление понятных и точных смет, счетов и отчетов.

Отзывы клиентов позволяют нам с уверенностью говорить о том, что эти факторы играют очень важную роль, поэтому мы будем всегда стремиться к повышению качества обслуживания.

ТЕХНИЧЕСКОЕ ОБСЛУЖИВАНИЕ И ПОДДЕРЖКА

Компания LiuGong предлагает высокий уровень технической поддержки – от обеспечения оригинальными запасными частями LiuGong до заключения контрактов на ремонт и техническое обслуживание. У нас есть все для удовлетворения потребностей вашего бизнеса с учетом специфики производственной деятельности. Какой бы способ предоставления поддержки вы ни выбрали, вы можете быть уверены в том, что она будет подкреплена сервисными гарантиями компании LiuGong.



Необходимые комплектующие. Хорошая цена. Качественный сервис.

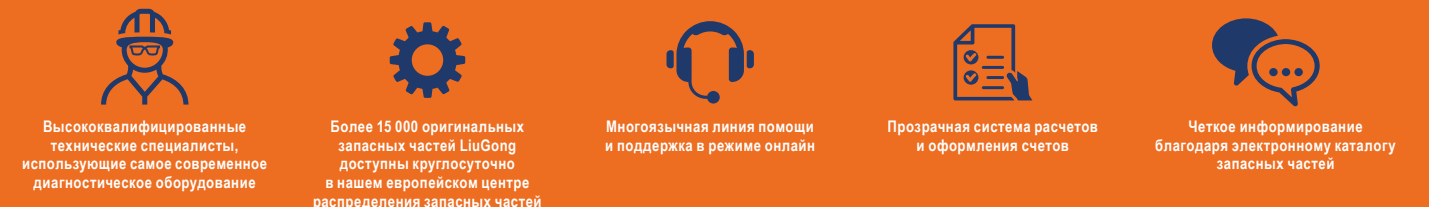
Наше главное правило – делать все правильно с первого раза.



LIUGONG – ЭТО МЫ. МЫ УСЕРДНО ТРУДИМСЯ, ЧТОБЫ НАШИ КЛИЕНТЫ ПО ВСЕМУ МИРУ ПРОДОЛЖАЛИ ПОЛУЧАТЬ ПРИБЫЛЬ.



СЕРВИСНЫЕ ГАРАНТИИ КОМПАНИИ LIUGONG





СОВОКУПНАЯ СТОИМОСТЬ ВЛАДЕНИЯ

Убедительная мощность, безотказная работа и поддержка – это ключевые критерии при выборе фронтального погрузчика, однако в конечном итоге также важны возможности получения прибыли, совокупная стоимость владения и остаточная стоимость в зачет при покупке нового оборудования.

Когда речь заходит о совокупной стоимости владения, компании LiuGong есть что сказать.

ПРОФЕССИОНАЛЬНОЕ КОНСУЛЬТИРОВАНИЕ

Мы стараемся помогать вам в снижении совокупной стоимости владения и повышении прибыли. Наши эксперты предоставят вам специальные консультации по всем вопросам, от выбора необходимого оборудования до максимального повышения его производительности на площадке.

ТЕХНИКА В НАЛИЧИИ

Наши машины дают вам именно то, что необходимо, и ничего лишнего. Они разработаны грамотно и профессионально, но не перегружены техническими излише-

ствами. Наши развитые производственные мощности в самом сердце Европы позволяют нам предлагать изготовление целого спектра моделей в гораздо более короткие сроки по сравнению с некоторыми другими производителями. Фактически мы способны поставить выбранное оборудование всего за 4 недели.

Чем быстрее вы получите технику, тем быстрее вы можете начать работать и извлекать прибыль.

Наша цель – помочь вам быстрее начать работать на площадке.

ИСТИННАЯ ЦЕННОСТЬ

Цель LiuGong заключается в том, чтобы предоставить вам реальную измеримую ценность, дать именно то, что необходимо, и ничего лишнего. Мы выбираем высококачественные проверенные компоненты

и детали всемирно известных брендов и поставщиков.

Эти зарекомендовавшие себя компоненты наряду с качеством проектирования и изготовления LiuGong воплощаются в высококачественной и конкурентоспособной технике, абсолютно соответствующей своему назначению.

ОСТАТОЧНАЯ СТОИМОСТЬ

Благодаря высочайшему качеству проектирования и изготовления LiuGong, компонентам мирового класса и комплексной поддержке для обеспечения безотказной работы наше оборудование не теряет своей стоимости.



СОВОКУПНОСТЬ ФАКТОРОВ

В новом фронтальном погрузчике 890Н мы воплотили все ваши пожелания и учли все ваши требования.

Он способен справиться с любой работой в любом месте при сервисной поддержке LiuGong, и вы сможете убедиться в этом как на площадке, так и по бухгалтерским отчетам. Сложите все преимущества, и вы увидите, что у нас есть для вас готовая формула успеха в виде нового фронтального погрузчика.



УБЕДИТЕЛЬНАЯ
МОЩНОСТЬ

+

БЕЗОТКАЗНАЯ РАБОТА
И ПОДДЕРЖКА

+

СОВОКУПНАЯ
СТОИМОСТЬ ВЛАДЕНИЯ

УДОВЛЕТВОРЕННОСТЬ
ЗАКАЗЧИКОВ



Эксплуатационная масса	31 245 кг
------------------------	-----------

Эксплуатационная масса включает в себя массу машины со стандартными рабочими устройствами (без дополнительного оборудования или аксессуаров), полным топливным баком и необходимым уровнем всех жидкостей, а также массу оператора (75 кг).

Вместимость ковша	4–9 м³
-------------------	--------

ДВИГАТЕЛЬ

Описание

Двигатель: дизельный двигатель Cummins, Tier 3 / Stage III, однорядный, 6-цилиндровый, с турбокомпрессором, прямым впрыском с электронным управлением.

Очиститель воздуха: трехступенчатый воздушный фильтр.

Система охлаждения: охладитель воздуха турбокомпрессора, гидравлический привод и терморегулируемый вентилятор.

Экологический стандарт	Tier 3 / Stage III
Производитель	Cummins
Модель	QSM11
Макс. номинальная мощность (SAE J1995 / ISO 14396)	287 кВт (385 л. с.) при 1800 об/мин
Макс. полезная мощность (SAE J1349 / ISO 9249)	272 кВт (365 л. с.) при 1800 об/мин
Макс. крутящий момент	1776 Н·м при 1400 об/мин
Рабочий объем	10,8 л
Количество цилиндров	6

Система подачи воздуха: Турбокомпрессор с промежуточным охладителем воздушного типа

МОСТЫ

Модель	MTL3125II / MTL3115II («мокрого» типа)
Тип переднего дифференциала	С гидравлической блокировкой
Тип заднего дифференциала	Стандартный
Угол качания моста	±13°

ТРАНСМИССИЯ

Описание

Гидротрансформатор: одноступенчатый, трехэлементный, статор с муфтой свободного хода.

Трансмиссия: трансмиссия ZF Egrpower 4WG310 с промежуточным валом (4 передачи переднего хода / 3 передачи заднего хода), с электропропорциональным клапаном.

Система переключения передач: автоматическая система ZF с авторежимами (1–4 / 2–4), начиная со второй передачи; кнопки переключения переднего/заднего хода и активации режима «кикдаун»; два режима переключения (стандартный и ручной).

Тип трансмиссии	Промежуточный вал, переключение под нагрузкой
Гидротрансформатор	Одноступенчатый, трехэлементный, статор с муфтой свободного хода

Макс. скорость движения передним ходом	38 км/ч
Макс. скорость движения задним ходом	26,5 км/ч

Количество передач переднего хода	4
Количество передач заднего хода	3

СИСТЕМА РУЛЕВОГО УПРАВЛЕНИЯ

Описание

Система рулевого управления: гидравлическая система с датчиками нагрузки, шарнирное сочленение полурам.

Подача в систему: система рулевого управления имеет приоритетный контур подачи от осевого поршневого насоса переменной производительности с датчиками нагрузки, совмещение потоков от двух насосов с приоритетом контура рулевого управления.

Цилиндры системы рулевого управления: два цилиндра двойного действия.

Конфигурация системы рулевого управления	Шарнирное сочленение полурам
Давление разгрузки насоса системы рулевого управления	20,7 МПа
Количество цилиндров системы рулевого управления	2
Диаметр цилиндра	100 мм
Диаметр штока	60 мм
Ход поршня	578 мм
Макс. расход	120 л/мин
Макс. угол шарнирного сочленения полурам	±38°
Мин. радиус поворота (по краю шин)	7011 мм

ГИДРАВЛИЧЕСКАЯ СИСТЕМА

Описание

Подача в систему: два осевых поршневых насоса переменной производительности с датчиками нагрузки, совмещение потоков с приоритетом контура рулевого управления.

Клапаны: двойного действия двухзолотниковые. Главный клапан регулируется в зависимости от давления с помощью электро-гидравлического сервопривода.

Функция подъема: клапан имеет четыре положения: подъема, удержания, опускания и плавающего режима. Индукционное/магнитное автоматическое устройство блокировки стрелы может включаться и отключаться и регулируется в двух положениях: ковш на уровне земли и на макс. высоте подъема.

Функция наклона: клапан имеет три функции: запрокидывание, удержание и разгрузка.

Цилиндры: двойного действия для всех функций.

Фильтр: полная фильтрация через высокоэффективный фильтрующий элемент 12 мкм.

Тип главного насоса	Поршневого
Давление разгрузки главного насоса	26 МПа
Время подъема стрелы	6,0 с
Время разгрузки	1,6 с
Время опускания в плавающем режиме	3,4 с
Мин. время полного цикла	11,0 с

Устройства управления: 3 рычага, кнопочные переключатели

ТОРМОЗНАЯ СИСТЕМА

Описание

Тормозная система MICO: два независимых тормозных контура, закрытые диски «мокрого» типа

Тип рабочего тормоза	Дисковый «мокрого» типа
Привод рабочего тормоза	Гидравлический
Тип стояночного тормоза	Механический
Привод стояночного тормоза	Гидравлический

ЭЛЕКТРИЧЕСКАЯ СИСТЕМА

Описание

Центральная система предупреждения представляет собой электронную систему светового и звукового оповещения о следующих событиях: серьезный отказ двигателя, низкое давление в системе рулевого управления, сбой в системе связи (отказ компьютера).

Центральная система светового и звукового предупреждения или записи кодов о параметрах трансмиссии включает в себя сигналы о низком давлении моторного масла, высокой температуре моторного масла, высокой температуре воздуха турбокомпрессора, низком уровне охлаждающей жидкости, высокой температуре охлаждающей жидкости, высоким давлением трансмиссионного масла, высокой температуре трансмиссионного масла, низком давлении в тормозной системе, включении стояночного тормоза, отказе тормозной системы, высокой температуре гидравлической жидкости.

Напряжение	24 В
Аккумуляторы	2 × 12 В
Емкость аккумуляторов	2 × 120 А·ч
Привод стояночного тормоза	850 А
Резервная мощность	230 мин
Генератор переменного тока	1960 Вт / 70 А
Мощность стартера	8 кВт

ЗАПРАВочНЫЕ ОБЪЕМЫ

Топливный бак	485 л
Моторное масло	33 л
Система охлаждения	41 л
Гидравлическая система	255 л
Трансмиссия и гидротрансформатор	50 л
Мосты, каждый	65 л

УРОВЕНЬ ШУМА И УСЛОВИЯ В КАБИНЕ

Уровень шума в кабине согласно стандарту ISO 6396-2008 / EN ISO 3744-1995	78 дБ(А) – в режиме хода
Уровень шума в кабине согласно стандарту ISO 6396-2008 / EN ISO 3744-1995	78 дБ(А) – в стационарном режиме рабочего цикла
Уровень шума снаружи согласно стандарту ISO 6395-2008	108 дБ(А) – в режиме хода
Уровень шума снаружи согласно стандарту ISO 6395-2008	109 дБ(А) – в стационарном режиме рабочего цикла
Вентиляция	10,8 м³
Тепловая мощность	5,8 кВт
Кондиционер	6 кВт

КАБИНА

Описание

Приборы: вся важная информация сосредоточена в одном месте на приборной панели и находится в поле зрения оператора.

Большое изогнутое ветровое стекло, камера и зеркала заднего вида обеспечивают превосходную обзорность.

Регулируемая рулевая колонка, сиденье с механической подвеской и отсек в подлокотнике, система кондиционирования Denso с выпускными отверстиями по всей кабине создают благоприятные условия работы для оператора.

Герметичная кабина с пониженным уровнем шума внутри.

Кабина протестирована на соответствие требованиям к системам защиты ROPS (ISO 3471) и FOPS (ISO 3449).

РАБОЧИЕ ХАРАКТЕРИСТИКИ РУКОЯТИ ПОГРУЗЧИКА С НАВЕСНЫМ ОБОРУДОВАНИЕМ

Описание

Опрокидывающая нагрузка рассчитывается исходя из вместимости стандартного ковша 5,4 м³ и эксплуатационной массы 30 600 кг.

Опрокидывающая нагрузка в прямом положении в соответствии с ISO 14397-1:2007

Опрокидывающая нагрузка при полном повороте в соответствии с ISO 14397-1:2007

Усилие отрыва ковша

A Макс. высота шарнирного пальца

B Макс. высота разгрузки

C Расстояние разгрузки при макс. высоте

D Макс. глубина копания, уровень ковша

S₁ Запрокидывание ковша на уровне земли

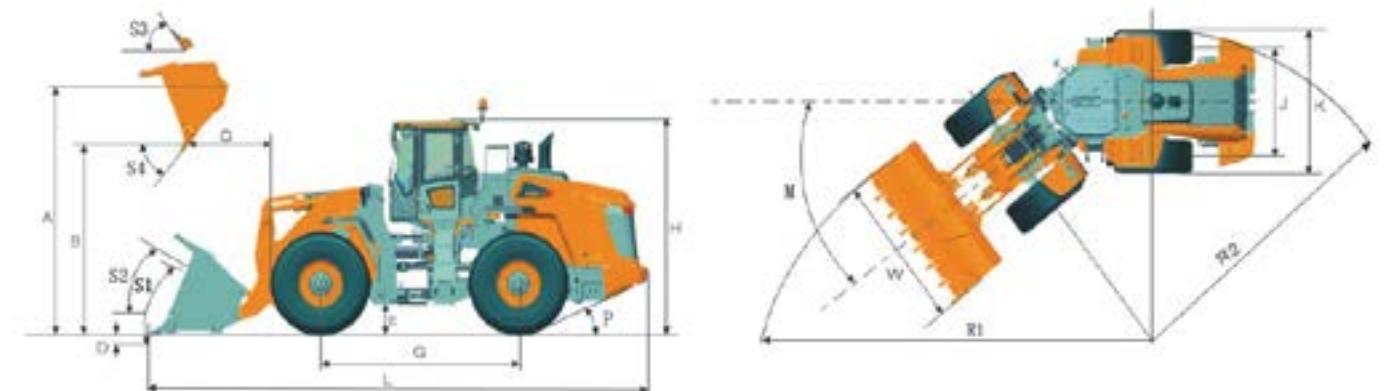
S₂ Запрокидывание ковша при перемещении

S₃ Запрокидывание ковша на макс. высоте

S₄ Макс. угол разгрузки при макс. высоте

РАЗМЕРЫ

E	Дорожный просвет	476 мм
G	Колесная база	3700 мм
H	Высота до верха кабины	3765 мм
J	Колея	2420 мм
K	Ширина по шинам	3170 мм
L	Длина с опущенным ковшом	9450 мм
M	Угол поворота стрелы, в каждую сторону	38°
P	Угол съезда	25°
R ₁	Радиус поворота по ковшу	7878 мм
R ₂	Радиус поворота по внешней стороне шины	6958 мм



ШИНЫ ДЛЯ 890H

Выбор правильных шин для погрузчика может иметь решающее значение для обеспечения высокой производительности. Благодаря тесному сотрудничеству в проектировании и разработке с известными и тщательно подобранными поставщиками LiuGong имеет возможность предложить полный спектр шин, специально разработанных для фронтальных погрузчиков.

Код	Сфера применения	Рисунок протектора	Размер	PR / *	Наличие камеры	Ширина	Общий диаметр	Глубина протектора	Грузоподъемность, 50 / 10 км/ч
L3	<ul style="list-style-type: none"> На песке При ведении всех видов погрузочных/транспортных операций Протектор L3 не такой открытый, как L2, и поэтому обладает меньшей способностью к самоочищению 		29,5-25	28	TL (нет)	750 мм	1975 мм	41 мм	12 150 / 19 000 кг
			29,5-25	34	TL (нет)	750 мм	1975 мм	41 мм	14 000 / 21 200 кг
			29,5-25	40	TL (нет)	750 мм	1975 мм	41 мм	15 000 / 23 600 кг
			29,5 R 25	**	TL (нет)	748 мм	1860 мм	40 мм	14 000 / 22 400 кг
L4	<ul style="list-style-type: none"> При работе с такими агрессивными материалами, как взрывные породы, где необходима защита от порезов 		29,5-25	28	TL (нет)	750 мм	2025 мм	60 мм	12 150 / 19 000 кг
			29,5 R 25	*	TL (нет)	775 мм	1950 мм	100 мм	18 000 кг (10 км/ч)
L5	<ul style="list-style-type: none"> При работе с очень агрессивными материалами, где необходима хорошая защита от порезов, например в карьерах и шахтах 		29,5 R 25	*	TL (нет)	775 мм	1950 мм	100 мм	18 000 кг (10 км/ч)
			29,5 R 25	**	TL (нет)	775 мм	1950 мм	100 мм	22 400 кг (10 км/ч)

Примечания. Несущая способность шин с радиальным кордом обозначена количеством звездочек (*). Чем больше звездочек, тем выше несущая способность шин. Применительно к определенным размерам шин с радиальным кордом, приведенным в таблице выше, две звездочки (**) означают максимальную несущую способность.

НАВЕСНОЕ ОБОРУДОВАНИЕ ДЛЯ 890H

Навесное оборудование LiuGong с зацеплением или быстросъемной муфтой имеет высокое качество. Встроенная конструкция обеспечивает идеальное соответствие для достижения высочайшей производительности.

Тип	Вместимость	Ширина	Высота	Глубина копания	Высота разгрузки	Расстояние разгрузки	Описание	Изображение
Стандартный ковш	5,4 м³	3486 мм	1831 мм	125 мм	3330 мм	1479 мм	Износостойкий нож с режущим краем на болтах и приварными зубьями	
	5 м³	3494 мм	1777 мм	125 мм	3393 мм	1416 мм	Износостойкий нож с зубьями на болтах	
Многоцелевой ковш	5,7 м³	3494 мм	1838 мм	125 мм	3329 мм	1479 мм	Износостойкий нож с режущим краем и зубьями на болтах	
	6,2 м³	3494 мм	1837 мм	125 мм	2995 мм	1233 мм	Износостойкий нож с режущим краем на болтах	
	6,7 м³	3530 мм	1837 мм	125 мм	3075 мм	1733 мм	Износостойкий нож с режущим краем на болтах	
	7,2 м³	3530 мм	1878 мм	125 мм	3026 мм	1782 мм	Износостойкий нож с режущим краем на болтах	
Ковш для легких материалов	8 м³	3530 мм	1919 мм	125 мм	3144 мм	1664 мм	Износостойкий нож с режущим краем на болтах	
	9 м³	3530 мм	2011 мм	125 мм	3045 мм	1763 мм	Износостойкий нож с режущим краем на болтах	
	4 м³	3460 мм	1540 мм	125 мм	3225 мм	1573 мм	V-образный износостойкий нож	
Ковш для скальных пород	4,5 м³	3430 мм	1658 мм	125 мм	3176 мм	1632 мм	V-образный износостойкий нож с режущим краем на болтах	
	Грейфер	Ø 1350 мм	2793 мм	2000 мм	125 мм	2610 мм	1678 мм	

СТАНДАРТНОЕ ОБОРУДОВАНИЕ

ДВИГАТЕЛЬ

- Двигатель Cummins QSM11, EPA Tier 3 / EU Stage III, с промежуточным охладителем воздушно-воздушного типа, 6-цилиндровый, 4-тактный
- Вентилятор с гидравлическим приводом
- EFI (впрыск топлива с электронным управлением)
- Система поиска неисправностей ECM
- Интеллектуальная система управления мощностью (IPC)
- Подогреватель впускного воздуха

ТРАНСМИССИЯ

- Автоматическая трансмиссия ZF Ergopower с переключением под нагрузкой
- Три режима: ручной, мощный, эффективный
- ICCO (автоматическое отключение сцепления)
- Регулировка сцепления AEB
- Кнопки активации режима «кикдаун» и переключения переднего/заднего хода, 4 передачи переднего хода и 3 передачи заднего хода
- Масляный фильтр тонкой очистки, масляный щуп
- Датчики давления для диагностики

МОСТЫ

- Мосты ZF MT-L «мокрого» типа
- Дисковый рабочий тормоз «мокрого» типа

ГИДРАВЛИЧЕСКАЯ СИСТЕМА

- Два поршневых насоса переменной производительности с датчиками нагрузки
- Синхронизация подъема и наклона
- Автоматическое позиционирование ковша
- Опускание стрелы без отбора мощности двигателя

СИСТЕМА РУЛЕВОГО УПРАВЛЕНИЯ

- Система с датчиками нагрузки, совмещение потоков с приоритетом контура рулевого управления

ШИНЫ И ДИСКИ

- 29,5-25/L3 с диагональным кордом, бескамерные

РАМА ШАССИ

- Объемное центральное шарнирное сочленение полурам с коническим подшипником
- Замок шарнирного сочленения
- Сцепное устройство
- Упоры с резиновыми амортизаторами с каждой стороны

РЫЧАЖНЫЙ МЕХАНИЗМ И НАВЕСНОЕ ОБОРУДОВАНИЕ

- Z-образный рычажный механизм

ЭЛЕКТРИЧЕСКАЯ СИСТЕМА

- Две фары дальнего/ближнего света
- Четыре светодиодных передних фонаря в верхней части кабины
- Два светодиодных задних фонаря в верхней части кабины
- Указатели поворота
- Аккумуляторы, не требующие обслуживания
- Прикуриватель, розетка питания 24 В
- Очистители ветрового и заднего стекла
- Отсек для электронных устройств
- Звуковой сигнал заднего хода
- Радиоприемник / плеер с USB-разъемом
- Автоматический световой сигнал заднего хода

ПРИБОРЫ

- Температура охлаждающей жидкости двигателя
- Температура масла в трансмиссии
- Уровень топлива
- Счетчик моточасов
- Напряжение
- Спидометр

ИНДИКАТОРЫ

- Подогреватель впускного воздуха
- Заряд аккумулятора
- Включение стояночного тормоза
- Аварийный останов
- Отключение питания
- Обслуживание двигателя
- Указатели поворота
- Запуск стартера двигателя
- Включение ближнего света фар

КАБИНА

- Сертификация на соответствие требованиям к защите FOPS (ISO 3449) и ROPS (ISO 3471)
- Сиденье с механической подвеской, подлокотник
- Регулируемая рулевая колонка (в направлении вперед-назад)
- Большое изогнутое ветровое стекло
- Резиновые виброизоляторы кабины
- Воздушный фильтр кабины
- Зеркала заднего вида: одно в кабине и два снаружи
- Экран камеры заднего вида
- Кондиционер
- Прикуриватель
- Обогреватель заднего стекла
- Солнцезащитный козырек
- Огнетушитель

ДОПОЛНИТЕЛЬНОЕ ОБОРУДОВАНИЕ

ДВИГАТЕЛЬ

- Устройство холодного запуска
- Многоступенчатые фильтры
- Электрический топливный насос
- Впускное отверстие для подогрева корпуса двигателя

ГИДРАВЛИЧЕСКАЯ СИСТЕМА

- Контроль хода
- Реверсивный вентилятор с гидравлическим приводом
- Третий клапан и универсальные линии
- Кнопочное управление, электропропорциональные клапаны
- Аварийная система рулевого управления

ШИНЫ И ДИСКИ

- Шины с радиальным кордом
- Цепи для защиты шин
- Шины с рисунком протектора L5
- Полноразмерные крылья

КАБИНА

- Сиденье с пневмоподвеской и подогревом
- Наружные зеркала заднего вида с обогревом
- Сиденье с пневмоподвеской

ПРОЧЕЕ ДОПОЛНИТЕЛЬНОЕ ОБОРУДОВАНИЕ

- Автоматическая централизованная смазочная система
- Башмак

ЭЛЕКТРИЧЕСКАЯ СИСТЕМА

- Электрические грузовые весы
- Шесть светодиодных передних фонарей в верхней части кабины
- Задние светодиодные фонари в верхней части кабины
- Проблесковый маячок

РЫЧАЖНЫЙ МЕХАНИЗМ И НАВЕСНОЕ ОБОРУДОВАНИЕ

- Дополнительный противовес
- Быстросъемная муфта
- Износостойкие нож и зубья на болтах
- Ковш для легких материалов
- Ковш для скальных пород
- Грейфер с совмещенными или перекрестными зубьями