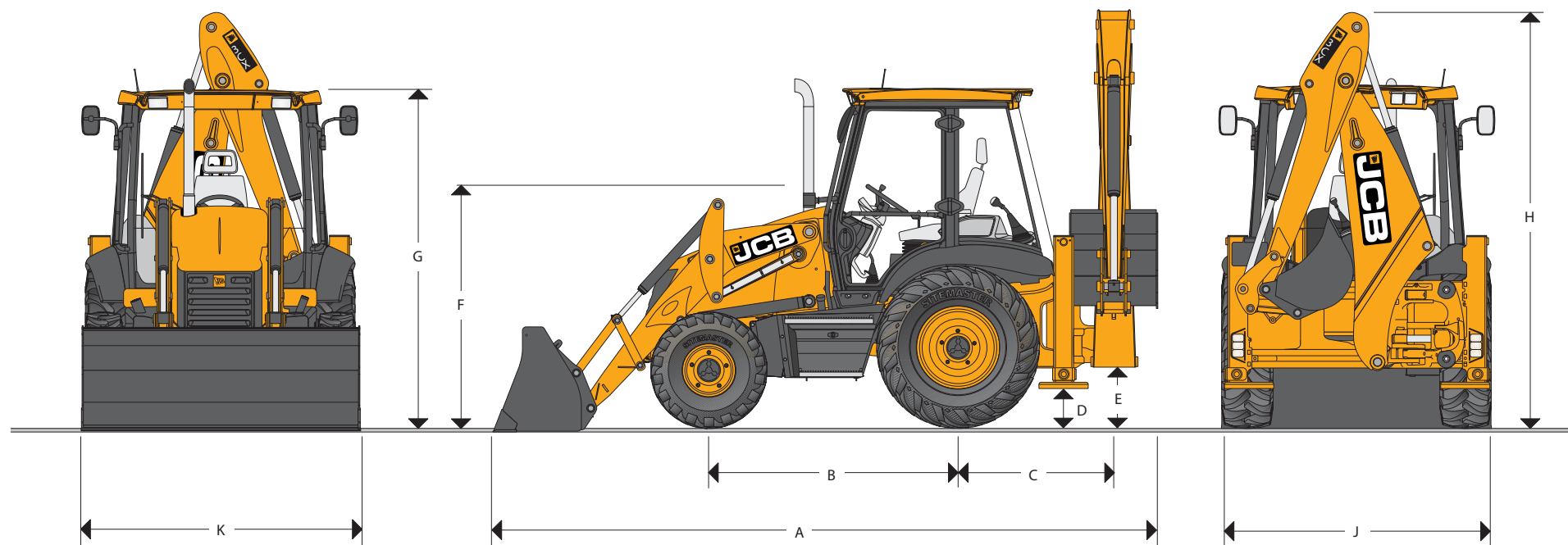


МАКС. МОЩНОСТЬ ДВИГАТЕЛЯ: 63 кВт (85 л.с.) или 68,6 кВт (92 л.с.) МАКС. ГЛУБИНА КОПАНИЯ ЭКСКАВАТОРА: 4,75 м МАКС. ЕМКОСТЬ КОВША ПОГРУЗЧИКА: 1,0 м<sup>3</sup>



### ОСНОВНЫЕ РАЗМЕРЫ

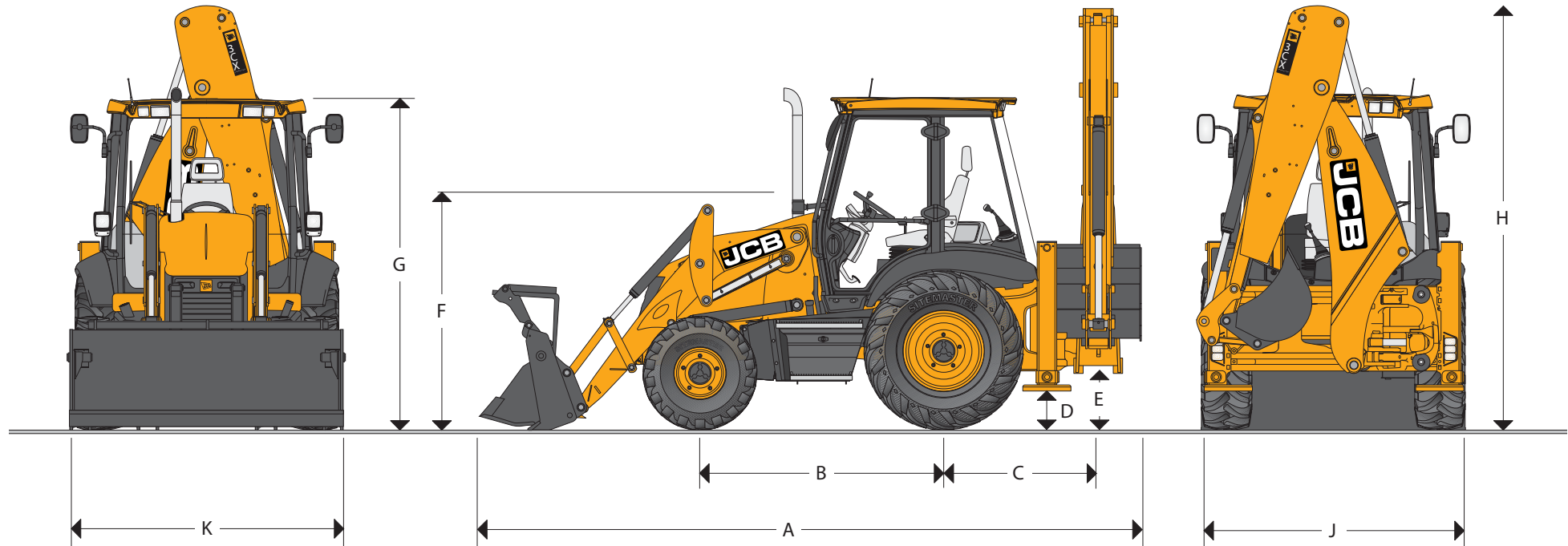
Модель	3СХ
	м
A Габаритная длина	5,62
B Колесная база	2,17
C Расстояние от оси поворотной колонки до задней оси моста	1,36
D Дорожный просвет от опор	0,37
E Дорожный просвет от поворотной колонки	0,52
F Высота центра рулевого колеса	1,94
G Высота крыши кабины	2,87

Модель	3СХ	
	м	
H Габаритная высота	3,61	
J Габаритная ширина по раме опор	2,36	
K Ширина ковша погрузчика	2,35	
J Габаритная ширина по раме опор	2,35	2,24 *
K Ширина ковша погрузчика	2,35	2,23 *

\* Узкий вариант



МАКС. МОЩНОСТЬ ДВИГАТЕЛЯ: 63 кВт (85 л.с.) или 68,6 кВт (92 л.с.) МАКС. ГЛУБИНА КОПАНИЯ ЭКСКАВАТОРА: 5,97 м МАКС. ЕМКОСТЬ КОВША ПОГРУЗЧИКА: 1,0 м<sup>3</sup>



### ОСНОВНЫЕ РАЗМЕРЫ

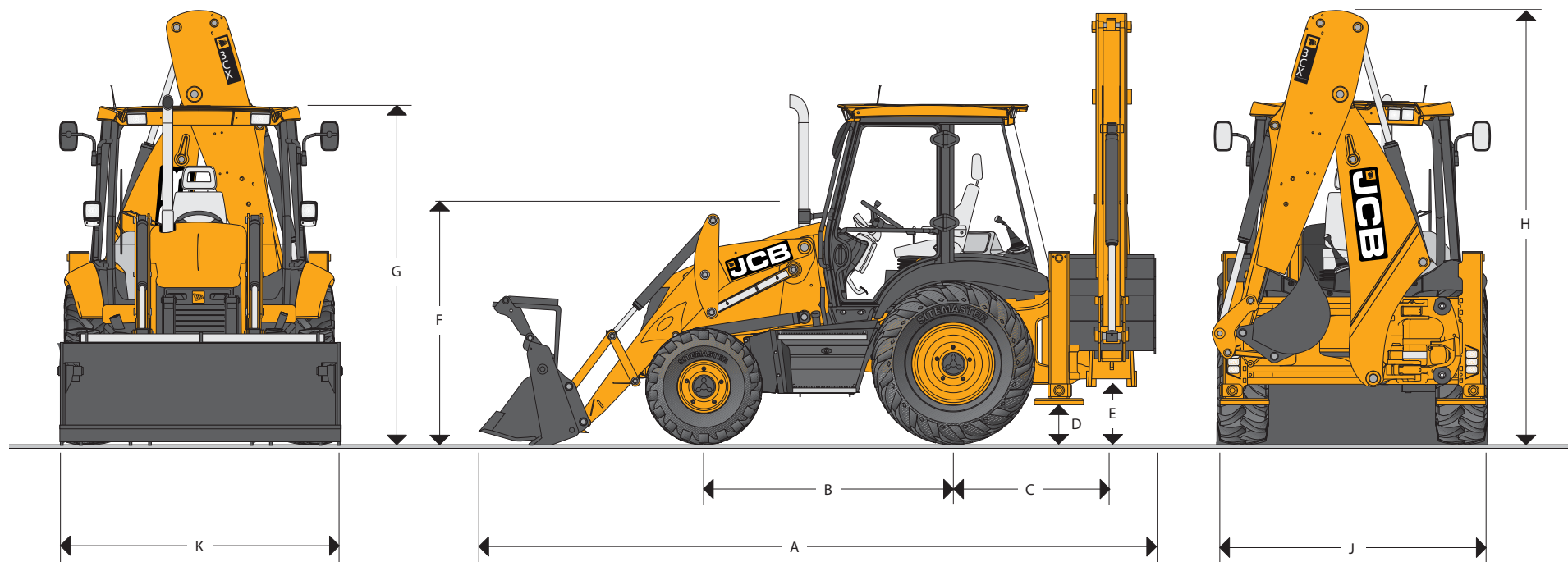
Модель	3CX Sitemaster
	м
A Габаритная длина	5,62
B Колесная база	2,17
C Расстояние от оси поворотной колонки до задней оси моста	1,36
D Дорожный просвет от опор	0,37
E Дорожный просвет от поворотной колонки	0,52
F Высота центра рулевого колеса	1,94
G Высота крыши кабины	2,91

Модель	3CX Sitemaster	
	м	
H Габаритная высота	3,61	
J Габаритная ширина по раме опор	2,36	
K Ширина ковша погрузчика	2,35	
J Габаритная ширина по раме опор	2,35	2,24*
K Ширина ковша погрузчика	2,35	2,23*

\* Узкий вариант



МАКС. МОЩНОСТЬ ДВИГАТЕЛЯ: 74,2 кВт (100 л.с.) МАКС. ГЛУБИНА КОПАНИЯ ЭКСКАВАТОРА: 5,97 м МАКС. ЕМКОСТЬ КОВША ПОГРУЗЧИКА: 1,0 м<sup>3</sup>



### ОСНОВНЫЕ РАЗМЕРЫ

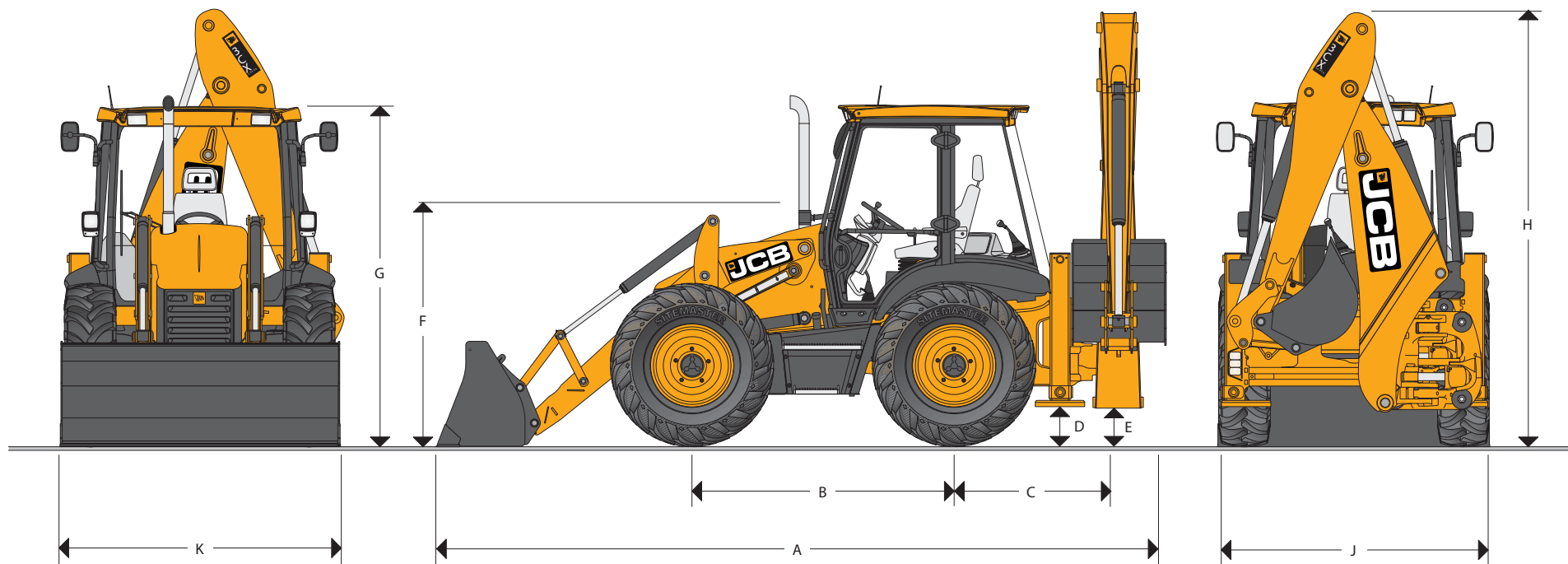
Модель	3CX Contractor
	м
A Габаритная длина	5,62
B Колесная база	2,17
C Расстояние от оси поворотной колонки до задней оси моста	1,36
D Дорожный просвет от опор	0,37
E Дорожный просвет от поворотной колонки	0,52
F Высота центра рулевого колеса	1,94
G Высота крыши кабины	2,91

Модель	3CX Contractor	
	м	
H Габаритная высота	3,61	
J Габаритная ширина по раме опор	2,35	
K Ширина ковша погрузчика	2,35	
J Габаритная ширина по раме опор	2,35	2,24 *
K Ширина ковша погрузчика	2,35	2,23 *

\* Узкий вариант



МАКС. МОЩНОСТЬ ДВИГАТЕЛЯ: 68,6 кВт (92 л.с.) МАКС. ГЛУБИНА КОПАНИЯ ЭКСКАВАТОРА: 4,72 м МАКС. ЕМКОСТЬ КОВША ПОГРУЗЧИКА: 1,0 м<sup>3</sup>



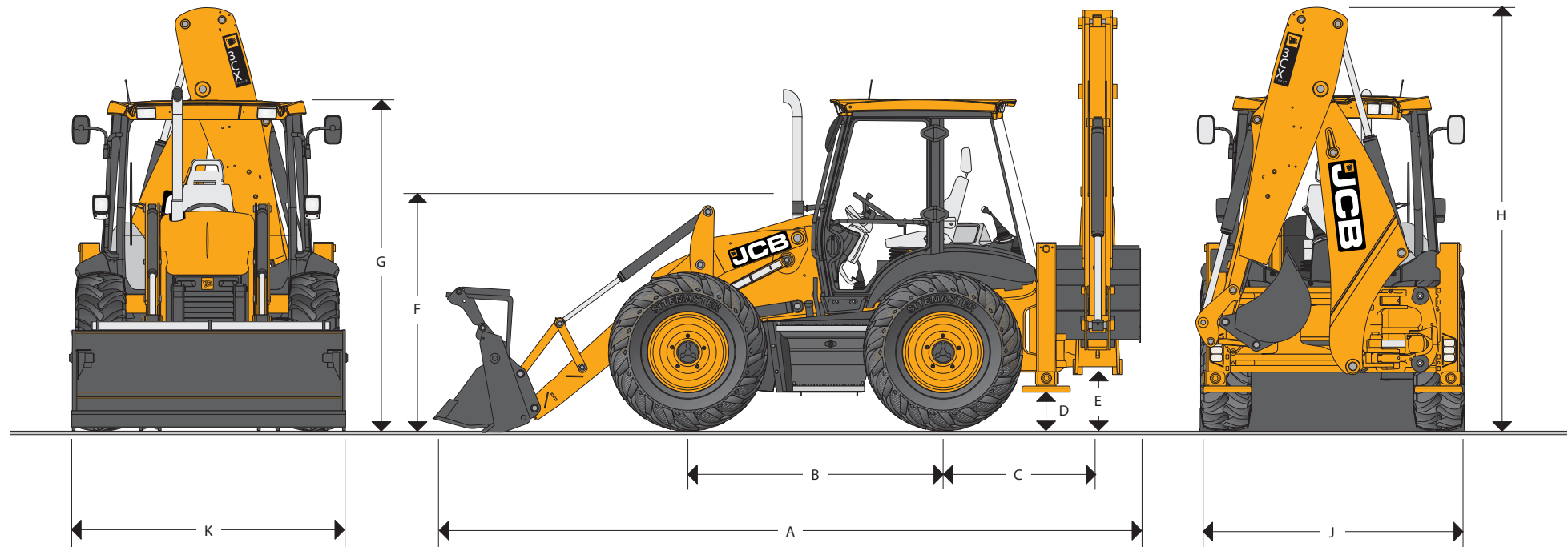
## ОСНОВНЫЕ РАЗМЕРЫ

Модель	3CX Super
	м
A Габаритная длина	5,91
B Колесная база	2,22
C Расстояние от оси поворотной колонки до задней оси моста	1,36
D Дорожный просвет от опор	0,33
E Дорожный просвет от поворотной колонки	0,48

Модель	3CX Super
	м
F Высота центра рулевого колеса	1,86
G Высота крыши кабины	2,86
H Габаритная высота	3,48
J Габаритная ширина по раме опор	2,24
K Ширина ковша погрузчика	2,23



МАКС. МОЩНОСТЬ ДВИГАТЕЛЯ: 68,6 кВт (92 л.с.) МАКС. ГЛУБИНА КОПАНИЯ ЭКСКАВАТОРА: 5,93 м МАКС. ЕМКОСТЬ КОВША ПОГРУЗЧИКА: 1,0 м<sup>3</sup>



### ОСНОВНЫЕ РАЗМЕРЫ

Модель	3CX Super Sitemaster	Модель	3CX Super Sitemaster		
	м		м		
A	Габаритная длина	5,91	F	Высота центра рулевого колеса	1,86
B	Колесная база	2,22	G	Высота крыши кабины	2,86
C	Расстояние от оси поворотной колонки до задней оси моста	1,36	H	Габаритная высота	3,56
D	Дорожный просвет от опор	0,33	J	Габаритная ширина по раме опор	2,24
E	Дорожный просвет от поворотной колонки	0,48	K	Ширина ковша погрузчика	2,23

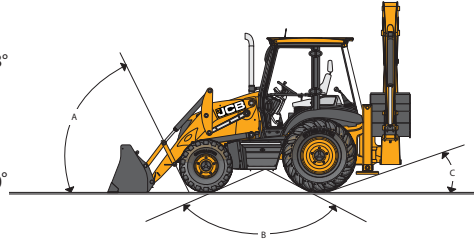
### ПРОХОДИМОСТЬ

#### 3CX Super, 3CX Super Sitemaster

- A Угол въезда 74°
- B Угол при вершине препятствия между колесами 118°
- C Угол съезда 19°

#### 3CX, 3CX Contractor, 3CX Sitemaster

- A Угол въезда 66°
- B Угол при вершине препятствия между колесами 120°
- C Угол съезда 20°



### ЭКСПЛУАТАЦИОННАЯ МАССА

Эксплуатационная масса машины с полным топливным баком и экскаваторным ковшом шириной 610 мм

Модель	3CX	3CX Contractor	3CX Super	3CX Sitemaster	3CX Super Sitemaster
	кг	кг	кг	кг	кг
Стандартный ковш и ковш GP	7370	–	7725	–	–
Челюстной ковш б в 1 и вилы	8070	8070	8425	8070	8425

### МАНЕВРЕННОСТЬ

Рулевая система экскаватора-погрузчика полностью гидрофицирована. В случае остановки двигателя работает аварийная система рулевого управления

Модель	3CX SM, 3CX, 3CX Contractor	3CX Super, 3CX Super Sitemaster
	Рулевое управление	Рулевое управление
Мосты	2 <sup>3</sup> / <sub>4</sub>	2 <sup>3</sup> / <sub>4</sub>
Поворот руля	м	м
Диаметр поворота по внешним колесам (без торм.)	8,1	9,35
Диаметр поворота по краю ковша (без тормож.)	10,4	11,15
Диаметр поворота по внешним колесам (с тормож.)	6,9	8,0
Диаметр поворота по краю ковша (с тормож.)	9,5	9,5

(Зависит от типа колес, состояния почвы и др.)

### ДВИГАТЕЛЬ

Конструкция и расположение двигателя обеспечивают беспрепятственный доступ ко всем узлам и агрегатам при проведении ежедневных проверок и проведении регламентных технических обслуживаний.

Тип топлива	Дизельное
Топливный фильтр	Сменные катриджи плюс сепаратор для отделения воды от дизельного топлива
Воздушный фильтр	Двухступенчатый циклонного типа с сухим элементом
Масляный фильтр и смазка	Полнопоточный
Охлаждающая система	Вентилятор под давлением 1 бар.

### ДВИГАТЕЛЬ (Tier II)

Прямой впрыск топлива, водяной насос с шестеренным приводом и устройство подогрева при холодном пуске двигателя

Модель	3CX 3CX Sitemaster	3CX, 3CX Super, 3CX Sitemaster, 3CX Super Sitemaster	3CX Contractor
Производитель	JCB	JCB	JCB
Наддув	Натуральный	Турбонаддув	Турбонаддув
Рабочий объем	4,4 л	4,4 л	4,4 л
Количество цилиндров	4	4	4
Внутренний диаметр цилиндра мм	103	103	103
Ход поршня мм	132	132	132
Номинальная частота вращения, об/мин	2200	2200	2200
Полная мощность			
по ISO 14396 (SAE J1995 Gross) л.с.	85	92	100
Максимальный крутящий момент			
по ISO 14396 (SAE J1995 Gross) Нм	320	400	425
Максимальный крутящий момент об/мин	1200	1200	1300

### ДВИГАТЕЛЬ (Tier III)

Прямой впрыск топлива, водяной насос с шестеренным приводом и устройство подогрева при холодном пуске двигателя

Модель	3CX 3CX Sitemaster	3CX, 3CX Super, 3CX Sitemaster, 3CX Super Sitemaster	3CX Contractor
Производитель	JCB	JCB	JCB
Наддув	Турбонаддув	Турбонаддув	Турбонаддув и Охладитель
Рабочий объем	4,4 л	4,4 л	4,4 л
Количество цилиндров	4	4	4
Внутренний диаметр цилиндра мм	103	103	103
Ход поршня мм	132	132	132
Номинальная частота вращения, об/мин	2200	2200	2200
Полная мощность			
по ISO 14396 (SAE J1995 Gross) л.с.	85	92	100
Максимальный крутящий момент			
по ISO 14396 (SAE J1995 Gross) Нм	362	408	440
Максимальный крутящий момент об/мин	1200	1200	1300



### ЭЛЕКТРИЧЕСКАЯ СИСТЕМА

Номинальное напряжение в бортовой сети машины 12 В. Машина оборудована электрической проводкой, специальными электрическими разъемами и щитком с плавкими предохранителями. Электропроводка рассчитана на тяжелые условия работы. Все разъемы соответствуют стандарту IP69 и изолированы от попадания в них пыли, воздействия воды и загрязнений. Провода защищены нейлоновым покрытием.

На машине установлены аккумуляторная батарея емкостью 110 А/ч и генератор переменного тока на 95 А, 2 галогенных дорожных фары, 4 передних и 4 задних регулируемых рабочих фары, 2 задних фонаря.

Контрольно-измерительные приборы включают в себя тахометр, датчик и указатель температуры охлаждающей жидкости, датчик и указатель уровня топлива, счетчик моточасов, часы.

На машине установлена аудиовизуальная система звуковой и световой сигнализации уровня и давления масла в двигателе, состояния коробки передач, стояночного тормоза, аккумуляторной батареи, воздухоочистителя и генератора переменного тока.

### JCB TORQUE LOCK (Дополнительно)

Система фиксации крутящего момента позволяет оператору сократить время, а также экономить расход топлива

На высших передачах включается система фиксации крутящего момента, которая позволяет избежать блокируемого трансформатора. При включении эта функция сокращает расход топлива и сокращает время движения.

Функция Torque Lock запускается автоматически на 4-й передаче (машина с коробкой передач Powershift), и на режиме „А“ (машина с коробкой передач Autoshift)

Система фиксации крутящего момента экономит расход топлива до 25%, на 10% увеличивает скорость движения в гору, на 10% увеличивает вылет стрелы и позволяет машине передвигаться быстрее.

Данная функция не действительна на моделях Synchroshuttle.

### ЗАДНИЙ МОСТ

Задний мост JCB разработан специально для установки на экскаваторах-погрузчиках и рассчитан на применение различных типов шин

Модель	3CX, Contractor, Sitemaster	3CX Super, Super Sitemaster
Тип	JCB epicyclic hub reduction with torque proportional	JCB 4WD steer drive with torque proportional
Limited Slip	Дополнительно	Дополнительно
Нагрузка на мосты	кг	кг
Статическая нагрузка	25000	25000
Динамическая нагрузка	12500	12500
Steering ram	Powered track rod	Powered track rod

### ПЕРЕДНИЙ МОСТ

Задний мост JCB разработан специально для установки на экскаваторах-погрузчиках и рассчитан на применение различных типов шин

Модель	3CX 2WD	3CX 4WD, Contractor, Sitemaster	3CX Super, Super Sitemaster
Тип	Flame cut bar	JCB steer drive with torque proportional	JCB 4WD steer drive with torque proportional
Нагрузка на мосты	кг	кг	кг
Статическая нагрузка	16500	16500	25000
Динамическая нагрузка	8300	8300	12500
Угол колебания	16°	16°	16°
Steering ram	Powered track rod	Powered track rod	Powered track rod

### КОРОБКА ПЕРЕДАЧ

Коробки передач JCB спроектированы и рассчитаны специально для установки на экскаваторах-погрузчиках. Синхронизированная, четырехскоростная коробка передач JCB Synchroshuttle с электрическим управлением гидротрансформатором позволяет на ходу плавно переключать передачи. Коробка передач JCB Powershift с одним рычагом переключения передач и реверса на рулевой колонке. Один электрический переключатель передач и реверса позволяет быстро и плавно менять скорость и направления движения машины под нагрузкой.

Модель	Super, Super Sitemaster		3CX, Sitemaster, Contractor		3CX Contractor
Производитель	JCB	JCB	JCB	JCB	JCB
Тип	Synchroshuttle	Powershift	Synchroshuttle	Powershift	Auto Powershift
Гидратрансформатор	305 мм (12")	305 мм (12")	305 мм (12")	305 мм (12")	305 мм (12")
Предаточное число	2.54:1	2.54:1	2.54:1	2.54:1	2.54:1
Torque Lock	нет	Дополнительно	нет	Дополнительно	Дополнительно
Передачи вперед/назад	4/4	4/4	4/4/4	6/4	
Переключение передач	Ручное	С помощью сервопривода	Ручное	С помощью сервопривода	С помощью сервопривода
Переключение реверса	С помощью сервопривода	С помощью сервопривода	С помощью сервопривода	С помощью сервопривода	С помощью сервопривода
Скорость	км/ч	км/ч	км/ч	км/ч	км/ч
Колеса	16,9x24 Goodyear Sure Grip		F: 12,5x18 R: 18,4x26 T 219 JCB SM		F: 12,5x18 R: 18,4x26 T 219 JCB SM
Передача 1	5,7	4,9	6,2	5,4	5,1 F/6,8 R
Передача 2	9,1	8,6	10,0	10,0	8,6 F/8,4 R
Передача 3	19,6	19,8	21,3	22,5	11,6 F/22,8 R
Передача 4	37,1	37,1	39,8	38,3	18,7 F/29,5 R
Передача 5	-	-	-	-	31,1 F/-
Передача 6	-	-	-	-	38,3 F/-



### КАБИНА

Кабина FORPS/ROPS защищает оператора от падающих предметов и в случае опрокидывания машины. Большая площадь остекления (6,4 м<sup>2</sup>) и удачный дизайн кабины создают хороший обзор, обеспечивая безопасность оператора. Кабина соответствует стандартам ISO 3471 и 3449 (SAE J1040 b J231).

- Регулируемое кресло на подвеске и удобное расположение рычагов управления
- Уровень шума в кабине 73 дБ - самый низкий для машин данного класса
- Радиосистема и магнитола с двумя акустическими колонками
- Доступ в кабину осуществляется через две большие двери, удобные для входа. Задние и боковые окна открываются полностью или частично. В составе оборудования кабины: ремень безопасности, 3-х скоростной обогреватель/обдуватель окон, стеклоочистители и омыватели переднего и заднего стекла, передний и задний звуковые сигналы, большие зеркала заднего вида, легко чистящийся пол
- Приборная панель расположена справа и оборудована дополнительной крышкой, которая защищает ее от повреждений. На панели находятся: указатель числа оборотов, счетчик моточасов, указатель уровня топлива, указатель температуры охлаждающей жидкости, цифровой счетчик пройденного пути, часы
- Кондиционер устанавливается в кабину дополнительно. Он обеспечивает отличное охлаждение, особенно если работа осуществляется в странах с жарким климатом
- Механическая подвеска сиденья обеспечивает оператору дополнительный комфорт
- Есть возможность дополнительной установки сиденья на подвеске с подогревом, которое обеспечивает дополнительный комфорт. Сиденье с автоматической компенсацией в зависимости от веса оператора.

### EASYCONTROL (Дополнительно)

JCB EasyControl заметно упрощает работу оператора. Система сервоуправления EasyControl дает возможность оптимизировать скорость выдвижения штоков гидроцилиндров механизма обратной лопаты за счет автоматического переключения гидрораспределителя с двухпоточного режима на однопоточный в гидроконтуре обратной лопаты. Система обеспечивает также лучшие характеристики обратной связи при перемещении оператором джойстика управления обратной лопатой из положения «замкнутый контур» в положение «открытый контур». Система EasyControl не имеет себе равных среди экскаваторов-погрузчиков данного класса. Эта опция доступна только на моделях с мощностью двигателя 92 л.с. и 100 л.с.

### ADVANCED EASYCONTROL (Дополнительно)

Advanced EasyControl является альтернативной системой гидравлического управления на экскаваторах-погрузчиках JCB ЗСХ и 4СХ. Данная система обеспечивает дополнительный комфорт оператора и высокую производительность. Данная опция в себя включает: вмонтированная в сиденье панель управления, которая позволяет управлять как экскаватором, так и погрузчиком; телескопическая рулевая колонка, обеспечивающая дополнительный комфорт. Кроме того, Advanced EasyControl повышает эффективность потребления топлива, увеличивает скорость работы экскаватора и обеспечивает повышение эффективности и надежности

### ТОРМОЗНАЯ СИСТЕМА

Тормозная система обеспечивает надежное и эффективное торможение машины. Саморегулирующиеся дисковые тормоза расположены в масляной ванне кратера моста, благодаря чему не перегреваются и обеспечивают эффективное торможение при большом сроке службы

- Трехпозиционный переключатель позволяет выбрать режимы: двух ведущих колес с торможением двух или четырех колес, четырех ведущих колес с торможением всех колес
- Все машины оснащены тормозами с сервоприводом.
- Отдельные тормозные контуры каждого борта машины с тормозной педалью и тормозным цилиндром позволяют выполнить разворот «на месте», повышая маневренность машины
- Система автоматической компенсации обеспечивает «прямое» торможение
- Диаметр диска 220 мм, площадь трения одного тормоза 1290 см<sup>2</sup>
- Коробка передач Syncroshuttle. Диск ручного стояночного тормоза расположен на выходном валу коробки передач. Тормоз удерживает машину на уклоне 1:3 и регулируется из кабины. При выключении стояночного тормоза трансмиссия автоматически размыкается, что приводит к снижению износа накладок тормозных колодок при трогании с места. Диаметр диска стояночного тормоза 280 мм, площадь трения 54,16 см<sup>2</sup>
- Коробка передач Powershift. Интегральный стояночный тормоз расположен на выходном валу коробки передач. Тормоз удерживает машину на уклоне 1:3 и регулируется из кабины. При выключении стояночного тормоза трансмиссия автоматически размыкается, что приводит к снижению износа накладных тормозных колодок. 5 тормозных дисков с внешним диаметром 127 мм. Площадь трения каждого диска 47,65 см<sup>2</sup>, общая площадь трения 476,5 см<sup>2</sup>



**ШИНЫ**

	<b>ЗСХ, Sitemaster</b>	<b>Contractor</b>	<b>Super, Super Sitemaster</b>
Передние	12.5 x 18 x 10 Traction or Industrial	16 x 20, 10PR Traction or Industrial	14.9/14 x 24, 12PR Industrial
	400/70 R18 Traction or Industrial	400/70 R20 Traction or Industrial	16.9/14 x 24, 12PR Industrial
	340/80 R18 Traction	12.5 x 20 x 10 Industrial	460/70 x 24, Radial Traction
Задние	16.9 x 28, 12PR Traction or Industrial	18.4 x 26, 12PR Traction or Industrial	14.9/14 x 24, 12PR Industrial
	18.4 x 26, 12PR Traction or Industrial	19.5L – R28 Traction	16.9/14 x 24, 12PR Industrial
	440/80 R28, Traction	500/70 R28 Traction	460/70 x 24, Radial Traction
	480/80 x R26, Radial Industrial	18.4 x 30 x 14 Industrial	

**СИСТЕМА КОМПЕНСАЦИИ SRS (Дополнительно)**

Система компенсации SRS предназначена для смягчения и поглощения ударов, воспринимаемых колесами при перемещении машины по пересеченной местности с наполненным погрузочным ковшем. Система амортизирует удары и обеспечивает плавность перемещения рычажного механизма погрузчика вместе с ковшом относительно поверхности земли и самой машины при движении машины по неровной поверхности. Система SRS состоит из баллона с сухим азотом и гидроаккумулятора, заполненного гидравлическим маслом, которые установлены в одной линии с гидроцилиндрами подъема стрелы погрузчика. Система приводится в действие оператором вручную с помощью переключателя на приборной панели.

**СИСТЕМА СМЕЩЕНИЯ КАРЕТКИ ЭКСКАВАТОРНОГО ОБОРУДОВАНИЯ**

Система смещения каретки экскаваторного оборудования POWERSLIDE позволяет оператору с помощью специальной педали, установленной в кабине, и независимой гидравлической системы перемещать каретку с установленным на ней экскаваторным оборудованием в поперечном направлении по задней раме опор относительно продольно оси машины. Система смещения каретки экскаваторного оборудования POWERSLIDE поставляется по отдельному заказу.

**ЕМКОСТИ**

Модель	<b>Все модели</b>
	литры
Система охлаждения двигателя	18,5
Топливный бак	160
Система смазки двигателя (с фильтром)	15
Гидротрансформатор и коробка передач (с фильтром)	16
Задний мост	16
Передний мост	16
Гидравлическая система (с баком)	132

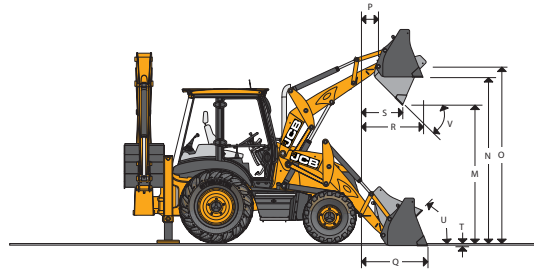
**ГИДРАВЛИЧЕСКАЯ СИСТЕМА**

Машина оснащена гидравлической системой Open Centre, обеспечивающей регулирование скорости и мощности гидропривода. Регулирование скорости и мощности (система HSC) осуществляется при помощи модулирующего клапана, автоматически изменяющего мощность гидропривода и скорость выполнения рабочих операций в соответствии с условиями копания и выемки грунта, в целях достижения наилучших эксплуатационных характеристик.

- В гидравлической системе Open Centre применяются простые, надежные и эффективные шестеренные насосы с высоким КПД.
- Мощность гидропривода и скорость выполнения рабочих операций автоматически регулируется в зависимости от условий работы.
- При необходимости автоматическое регулирование скорости и мощности гидропривода можно отключить с помощью переключателя на приборной панели.
- При перебазировании машины с объекта на объект в транспортном положении автоматически отключается один из шестеренных насосов.
- Простота управления погрузчиком и экскаватором обеспечена благодаря малому усилию на рычагах и удобному их расположению.
- Гидроцилиндр выдвигания рукояти работает от отдельного насоса, что позволяет совмещать выдвигание и втягивание рукояти с другими движениями рабочего оборудования.
- Полнопоточный фильтр рабочей жидкости обеспечивает ее очистку от частиц крупнее 10 микрон.

Производительность насосов при 2200 об/мин	<b>ЗСХ, ЗСХ Sitemaster</b>	<b>ЗСХ Sitemaster, ЗСХ Super Sitemaster</b>	<b>ЗСХ Contractor</b>
<b>Шестеренные насосы</b>	литров/минуту	литров/минуту	литров/минуту
Ручное управление			
Главный насос	73	79	81
Дополнительный насос	51	64	73
EasyControl			
Главный насос	–	79	81
Дополнительный насос	–	64	73
<b>Поршневые насосы</b>	литров/минуту	литров/минуту	литров/минуту
Ручное управление	–	–	165
Advanced EasyControl	–	165	165
	Бар	Бар	Бар
Рабочее давление	251	251	251

## ТЕХНИЧЕСКИЕ ХАРАКТЕРИСТИКИ ПОГРУЗЧИКА - 3СХ, Contractor, Sitemaster



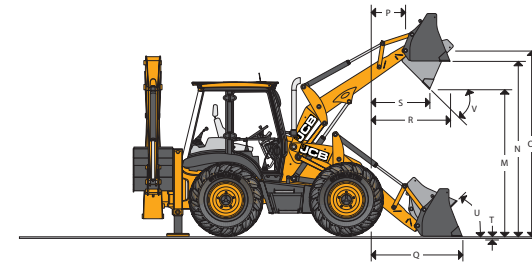
## РАЗМЕРЫ ПОГРУЗЧИКА - 3СХ, Contractor, Sitemaster

	Стандартный ковш	Челюстной ковш
	м	м
M Высота выгрузки	2,74	2,72
N Высота горизонтального днища	3,23	3,20
O Высота оси шарнира ковша	3,45	3,45
P Вылет оси шарнира ковша	0,36	0,36
Q Вылет кромки ковша на уровне земли	1,42	1,37
R Максимальный вылет поднятого ковша	1,20	1,15
S Вылет поднятого ковша при выгрузке	0,83	0,78
T Глубина копания (толщина срезаемого слоя)	0,07	0,10
U Угол запрокидывания ковша	45°	45°
V Угол выгрузки	43°	43°
Ширина раскрытия челюстей	-	0,95

## ПАРМЕТРЫ ВИЛ - 3СХ, Contractor, Sitemaster

		Вилы на челюстном коше	Вилы на каретке Quickhitch
		м	м
W Длина виЛ		1,1	1,1
Ширина зуба		0,08	0,08
X Вылет виЛ на уровне земли		2,66	2,03
Y Вылет виЛ на максимальной высоте		2,25	1,72
Z Высота подъема		2,92	3,27
Минимальное расстояние между вилами		0,2	0,2
Максимальное расстояние между вилами		2,17	1,03
Грузоподъемность	кг	1000	2000

## ТЕХНИЧЕСКИЕ ХАРАКТЕРИСТИКИ ПОГРУЗЧИКА - 3СХ Super, Super Sitemaster



## РАЗМЕРЫ ПОГРУЗЧИКА - 3СХ Super, Super Sitemaster

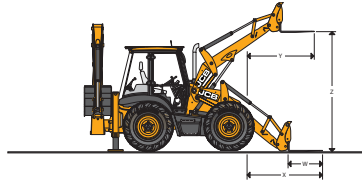
	Стандартный ковш	Челюстной ковш
	м	м
M Высота выгрузки	2,64	2,64
N Высота горизонтального днища	3,16	3,13
O Высота оси шарнира ковша	3,41	3,41
P Вылет оси шарнира ковша	0,47	0,47
Q Вылет кромки ковша на уровне земли	1,52	1,50
R Максимальный вылет поднятого ковша	1,26	1,22
S Вылет поднятого ковша при выгрузке	0,88	0,82
T Глубина копания (толщина срезаемого слоя)	0,18	0,23
U Угол запрокидывания ковша	45°	45°
V Угол выгрузки	44°	44°
Ширина раскрытия челюстей	-	0,95

## НАВЕСНОЕ ОБОРУДОВАНИЕ - Все модели

Конструкция всех погрузочных ковшей предусматривает установку зубьев и дополнительных режущих кромок.

Ширина, мм	Емкость по SAE	
	Емкость с шапкой, м <sup>3</sup>	Геометрическая емкость, м <sup>3</sup>
	<b>Стандартный ковш</b>	
2235	1,0	0,83
2350	1,1	0,91
	<b>Челюстной ковш</b>	
2235	1,0	0,76
2350	1,0	0,76

## НАВЕСНОЕ ОБОРУДОВАНИЕ ПОГРУЗЧИКА



## ПАРАМЕТРЫ ВИЛ - ЗСХ Super, Super Sitemaster

	Вилы на челюстном коше	Вилы на каретке Quickhitch
	м	м
W Длина вил	1,1	1,1
Ширина зуба	0,08	0,08
X Вылет вил на уровне земли	2,78	2,18
Y Вылет вил на максимальной высоте	2,38	1,81
Z Высота подъема	2,85	3,23
Минимальное расстояние между вилами	0,2	0,2
Максимальное расстояние между вилами	2,17	1,03
Грузоподъемность	кг 1000	2000

Каретка Quickhitch и Вилы являются уникальным оборудованием JCB. Благодаря им увеличивается скорость смены навесного оборудования и повышается производительность. Доступны механическая и гидравлическая версия каретки Quickhitch

## СИЛЫ И ГРУЗОПОДЪЕМНОСТЬ ПОГРУЗЧИКА

	ЗСХ	ЗСХ	ЗСХ Super, Super Sitemaster
	кгс	кгс	кгс
Тип ковша	<b>Стандартный ковш</b>	<b>Челюстной ковш</b>	<b>Челюстной ковш</b>
Сила напора на кромке ковша	6170	6531	6590
Сила напора на стреле	4942	4732	5730
Макс. грузоподъемность 7'4"	3479	3229	4378
Макс. грузоподъемность 7'8"	3439	3169	-
Сила сжатия челюстей	-	2940	2945
	<b>ЗСХ Super</b>	<b>ЗСХ Sitemaster, ЗСХ Contractor (стандарт. под.)</b>	<b>ЗСХ Contractor (тяжелый подъем)</b>
Тип ковша	<b>Стандартный ковш</b>	<b>Челюстной ковш</b>	<b>Челюстной ковш</b>
Сила напора на кромке ковша	6227	6531	6531
Сила напора на стреле	5936	4732	6203
Макс. грузоподъемность 7'4"	4638	3229	4308
Макс. грузоподъемность 7'8"	-	3169	4248
Сила сжатия челюстей	-	2940	2940

## НАВЕСНОЕ ОБОРУДОВАНИЕ - Стандартный ковш

Ширина	Емкость по SAE		Вес (вместе с зубьями)	
	мм	Емкость с шапкой, м <sup>3</sup>	Геометр. емкость, м <sup>3</sup>	кг
229	0,04	0,03	95	0
305	0,06	0,05	102	3
356	0,075	0,06	105	3
400	0,09	0,07	109	3
457	0,12	0,09	116	3
610	0,17	0,13	140	4
800	0,24	0,17	162	5
950	0,30	0,21	198	5

## КОВШИ ДЛЯ РЫТЬЯ КАНАВ

Ширина	Емкость по SAE		Вес
	мм	Емкость с шапкой, м <sup>3</sup>	
1525	0,22	0,155	150
1830	0,26	0,186	172

## НАВЕСНОЕ ОБОРУДОВАНИЕ - Глубокий ковш

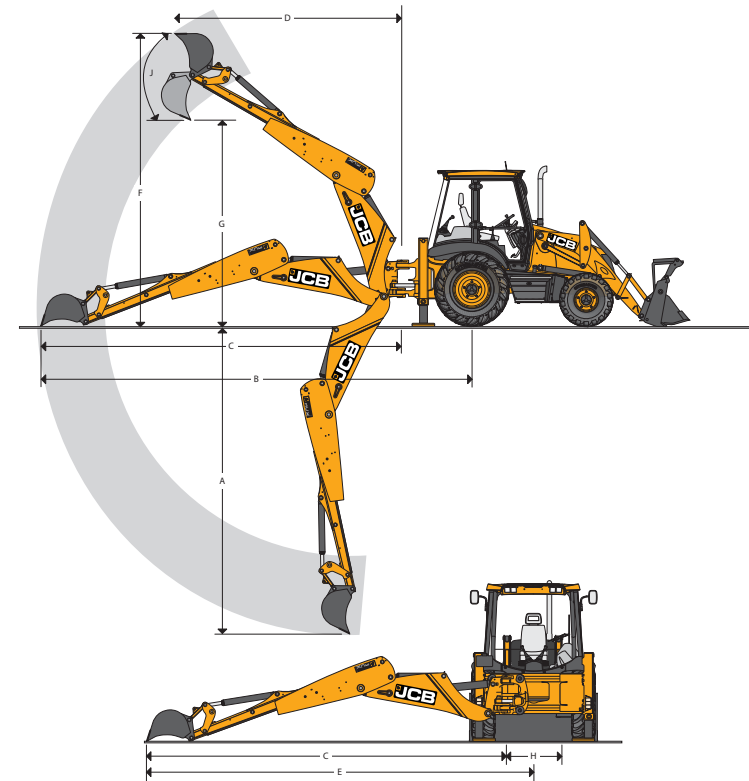
Ширина	Емкость по SAE		Вес (вместе с зубьями)	
	мм	Емкость с шапкой, м <sup>3</sup>	Геометр. емкость, м <sup>3</sup>	кг
305	0,09	0,07	102	3
356	0,11	0,09	117	3
457	0,16	0,13	122	3
610	0,23	0,18	142	4
800	0,30	0,24	163	5
950	0,38	0,30	183	5
1100	0,48	0,34	203	6

## КОНИЧЕСКИЙ КОВШ

Ширина	Емкость по SAE		Угол, град.	Зубья
	мм	Емкость с шапкой, м <sup>3</sup>		
381-1676	0,07	0,06	30	2
305-1067	0,12	0,10	60	2

## РАЗМЕРЫ ЭКСКАВАТОРА

Модель		3CX	
		Стандартная рукоять	Телескопическая рукоять
		м	м
A	Максимальная глубина копания по SAE	Выдвинута	5,46
		Втянута	4,24
	То же - при горизонтальном днище	Выдвинута	5,43
		Втянута	4,21
	Максимальная глубина копания	Выдвинута	5,97
		Втянута	4,75
B	Максимальный вылет ковша от оси заднего моста	Выдвинута	7,87
		Втянута	6,72
C	Максимальный вылет ковша от оси поворотной колонки	Выдвинута	6,52
		Втянута	5,37
D	Вылет ковша от оси поворотной колонки при максимальной высоте подъема	Выдвинута	3,66
		Втянута	2,74
E	Максимальный вылет ковша от оси машины при повороте стрелы на 90 град.	Выдвинута	7,09
		Втянута	5,94
F	Максимальная высота подъема ковша по SAE	Выдвинута	6,35
		Втянута	5,53
G	Максимальная высота разгрузки	Выдвинута	4,72
		Втянута	3,84
	Максимальная высота разгрузки по SAE	Выдвинута	4,32
		Втянута	3,4
H	Смещение поворотной колонки при стандартной ширине рамы опор		1,16
			1,05
J	Угол поворота ковша	201°	201°



## УСИЛИЯ И ГРУЗОПОДЪЕМНОСТЬ ЭКСКАВАТОРА - 3CX, Sitemaster, Super, Super Sitemaster

		Стандартная рукоять	Телескопическая рукоять
		кгс	кгс
Усилие на кромке ковша при копании ковшом	1	5431	5385
	2	6324	6228
Усилие на кромке ковша при копании рукоятью	Выдвинута	–	2255
	Втянута	3217	3225
		кг	кг
Грузоподъемность на полном вылете без ковша	Выдвинута	–	719
	Втянута	1584	1451

Примечание: 1 - Гидроцилиндр поворота ковша закреплен на ближней проушине  
2 - Гидроцилиндр поворота ковша закреплен на дальней проушине

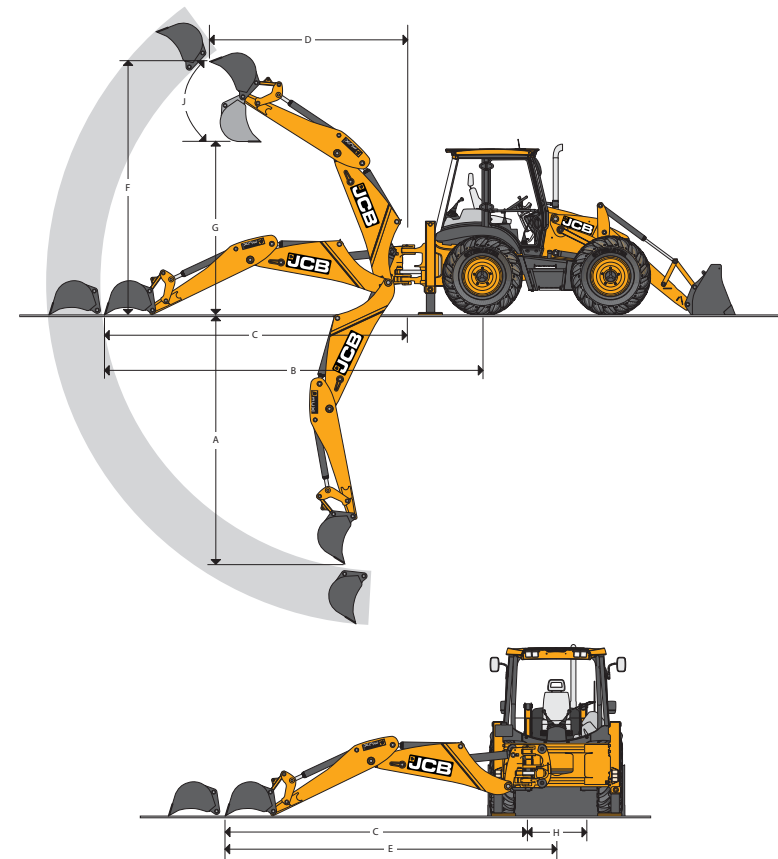
## УСИЛИЯ И ГРУЗОПОДЪЕМНОСТЬ ЭКСКАВАТОРА - 3CX Contractor

		кгс
Усилие на кромке ковша при копании ковшом	1	5385
	2	6228
Усилие на кромке ковша при копании рукоятью (стандартный подъем)	Выдвинута	2255
	Втянута	3225
Грузоподъемность на полном вылете без ковша (тяжелый подъем)	Выдвинута	2729
	Втянута	3903
Грузоподъемность на оси ковша	Выдвинута	719
Грузоподъемность на полной высоте	Втянута	1451
		кг
Грузоподъемность на оси ковша на полной высоте	Выдвинута	1082
	Втянута	1885

Примечание: 1 - Гидроцилиндр поворота ковша закреплен на ближней проушине  
2 - Гидроцилиндр поворота ковша закреплен на дальней проушине

## РАЗМЕРЫ ЭКСКАВАТОРА

Модель		3CX Super	3CX Super и Super Sitemaster
		Стандартная рукоять м	Телескопич. рукоять м
A Максимальная глубина копания по SAE	Выдвинута	–	5,58
	Втянута	4,37	4,37
То же - при горизонтальном днище	Выдвинута	–	5,55
	Втянута	4,34	4,34
Максимальная глубина копания	Выдвинута	–	5,93
	Втянута	4,72	4,72
B Максимальный вылет ковша от оси заднего моста	Выдвинута	–	7,88
	Втянута	6,74	6,74
C Максимальный вылет ковша от оси поворотной колонки	Выдвинута	–	6,54
	Втянута	5,40	5,40
D Вылет ковша от оси поворотной колонки при максимальной высоте подъема	Выдвинута	–	3,75
	Втянута	2,82	2,82
E Максимальный вылет ковша от оси машины при повороте стрелы на 90 град.	Выдвинута	–	7,09
	Втянута	5,94	5,94
F Максимальная высота подъема ковша по SAE	Выдвинута	–	6,20
	Втянута	5,39	5,39
G Максимальная высота разгрузки	Выдвинута	–	4,67
	Втянута	3,78	3,78
Максимальная высота разгрузки по SAE	Выдвинута	–	4,22
	Втянута	3,33	3,33
H Смещение поворотной колонки при стандартной ширине рамы опор		1,05	1,05
J Угол поворота ковша		201°	201°









## НА НАШИ СТАНДАРТЫ РАВНЯЮТСЯ ВСЕ

Ответственное отношение к качеству своей продукции и ответственность перед заказчиками помогли JCB вырасти из небольшого предприятия в крупнейшего в Великобритании производителя экскаваторов-погрузчиков, одноковшовых экскаваторов на гусеничном и колесном ходу, телескопических и фронтальных колесных погрузчиков, самосвалов, вилочных погрузчиков повышенной проходимости, промышленных вилочных погрузчиков, мини- и миди-экскаваторов, малогабаритных погрузчиков с бортовым поворотом и тракторов.

Вкладывая значительные средства в новейшие технологии производства, JCB стала одной из наиболее передовых фирм в Европе.

Лидируя в области проектирования, научных исследований и испытаний при строжайшем контроле качества, фирма JCB создала машины, получившие всемирное признание благодаря их превосходным эксплуатационным характеристикам, универсальности и высокой надежности.

Через всемирную сеть сбыта и сервиса, в которой заняты более 400 дистрибьюторов, компания экспортирует в страны всех пяти континентов более 70% своей продукции.

Мы создаем стандарты для всех.

Екатеринбург Тел: (343) 311-12-11  
Нижний Тагил Тел: (3435) 37-04-07  
Первоуральск Тел: (3439) 221-266  
Челябинск Тел: (351) 216-11-07  
Тюмень Тел: (3452) 52-01-01  
Сургут Тел: (3462) 27-02-33  
Омск Тел: (3812) 35-65-14  
Новосибирск Тел: (383) 230-38-55  
Томск Тел: (3822) 28-93-54  
Барнаул Тел: (3852) 245-00-66  
Кемерово Тел: (3842) 45-23-11  
Новокузнецк Тел: (3843) 91-06-99  
Красноярск Тел: (391) 254-05-31  
Иркутск Тел: (3952) 78-10-12  
Хабаровск Тел: (4212) 45-96-19  
Владивосток Тел: (423) 278-85-16