

НОВИНКА



## ФРОНТАЛЬНЫЙ КОЛЕСНЫЙ ПОГРУЗЧИК | 455ZX

Эксплуатационная масса: 17880 кг    Полная мощность двигателя: 165 кВт (221 л.с.)    Опрокидывающая нагрузка при полном повороте: 11100 кг  
Стандартная емкость ковша: 3,1 м<sup>3</sup>



## ПРОЦЕСС КОНТРОЛЯ КАЧЕСТВА.

БЛАГОДАРЯ ОСОБОМУ ДИЗАЙНУ И КОНСТРУКЦИИ, РАССЧИТАННОЙ НА САМЫЕ ЖЕСТКИЕ УСЛОВИЯ, КАКИЕ ТОЛЬКО МОЖНО НАЙТИ В МИРЕ, НОВЫЙ ПОГРУЗЧИК JCB 455ZX ГАРАНТИРУЕТ НАИВЫСШЕЕ КАЧЕСТВО И НАДЕЖНОСТЬ. ПРИМЕНЯЕМЫЕ ПРИ ПРОЕКТИРОВАНИИ И СОЗДАНИИ ЭТОЙ МАШИНЫ ТЕХНОЛОГИИ ОБЕСПЕЧИВАЮТ ВОЗМОЖНОСТЬ БЕСПЕРЕБОЙНОЙ ЭКСПЛУАТАЦИИ ЧАС ЗА ЧАСОМ, ДЕНЬ ЗА ДНЕМ.

### Созданы для тяжелой работы.

**1** Мы применяем новейшие производственные технологии, такие как роботизированная обработка, высокоточная окраска, а также инновационные методы сборки, обеспечивающие высочайшее качество готового изделия.

**2** Самый тщательный анализ методом конечных элементов и стендовые испытания гарантируют высочайшую конструкционную прочность и надежность оборудования. Чтобы проверить выносливость машины 455ZX в любых условиях, мы проводим жесткие испытания техники в чрезвычайно жарком и холодном климате.

**3** Фонари заднего освещения встроены в мощный противовес. Этот противовес и литые задние стойки защищают радиатор и заднюю часть машины от повреждений.

**4** Шланги аккуратно укладываются и зажимаются вдоль шарнирного соединения на достаточном расстоянии от каких-либо точек защемления.



## Созданы для длительной работы.

**5** Двигатели JCB DIESELMAX оснащены усиленным литым блоком цилиндров, опорной плитой, головкой блока цилиндров и кованым коленвалом, что обеспечивает их высочайшую надежность и долговечность.

**6** Высокоточная обработка позволяет работать при жестких допусках и точно размещать штифты и втулки погрузчиков серии 455ZX.

**7** Погрузчики серии 455ZX состоят из компонентов высочайшего качества (например, двигатель JCB DIESELMAX, трансмиссия и мосты марки ZF, насосы Rexroth, блок клапанов Parker), поэтому в долговечности и надежности работы машины можно даже не сомневаться.

**8** Шарнирное соединение имеет усиленный коробчатый профиль (гораздо прочнее одинарной пластины с шарнирной втулкой), усиленный центральный штифт с увеличенной втулкой, а также двойной конический роликовый подшипник на нижних коробчатых соединениях. Такая конфигурация позволяет выдерживать как вертикальные, так и горизонтальные нагрузки, обеспечивая высокую прочность. Довольно высокое расположение рулевых цилиндров защищает их от повреждений.

**9** Двигатель JCB Dieselmax 672 оснащен высокопроизводительной многоступенчатой системой фильтрации топлива, которая специально рассчитана на сохранение надежности эксплуатации в местах, где невозможно гарантировать качество топлива. Она включает в себя функцию отделения воды с уникальной 3-ступенчатой системой фильтрации, отвечающей за содержание воды в топливе, мелких и крупных фракций, что также повышает производительность фильтра в течение всего его срока службы.



## ПРОИЗВОДИТЕЛЬНОСТЬ И ЭФФЕКТИВНОСТЬ.

В КАКОЙ БЫ ТОЧКЕ МИРА НИ ПРИШЛОСЬ ЭКСПЛУАТИРОВАТЬ ТЕХНИКУ, НОВЫЙ ПОГРУЗЧИК JCB 455ZX ВЕЗДЕ ПОКАЖЕТ ОДИНАКОВО НЕПРЕВЗОЙДЕННУЮ ПРОИЗВОДИТЕЛЬНОСТЬ. ДВИГАТЕЛЬ ПОГРУЗЧИКА ОБЕСПЕЧИВАЕТ ВЫСОКУЮ МОЩНОСТЬ И КРУТЯЩИЙ МОМЕНТ, А ЕГО ГИДРАВЛИЧЕСКАЯ СИСТЕМА И РАБОЧЕЕ ОБОРУДОВАНИЕ СОКРАЩАЮТ ВРЕМЯ ЦИКЛА И УВЕЛИЧИВАЮТ ВРЕМЯ ПОЛЕЗНОЙ РАБОТЫ.

### Непревзойденная мощь.

**1** Современная система управления двигателем гарантирует неизменно высокую производительность и топливную экономичность.

**2** В двигателях JCB DIESELMAX 672 реализована новейшая система полного сжигания топлива Ecomax, которая обеспечивает минимальный расход топлива и низкий уровень выбросов. Шестицилиндровый двигатель объемом 7,2 литра развивает высокую мощность (165 кВт) и достигает пикового крутящего момента (1000 Нм) на низких оборотах, обеспечивая отличные показатели по времени реакции.

**3** В стандартной комплектации 455ZX предусмотрен топливный бак объемом 310 литров, а также уникальная конфигурация гидравлической системы, трансмиссии и двигателя, которая обеспечивает невероятно низкий расход топлива. Такое сочетание характеристик обеспечивает максимальное время непрерывной работы до очередной дозаправки — бесценное качество при работе в отдаленных районах, где используется привозное дизельное топливо.



1



2



3

Мощная гидравлическая система со сдвоенным поршневым насосом с переменным рабочим объемом поддерживает циркуляцию со скоростью до 226 л/мин, сокращая время цикла и обеспечивая превосходную многофункциональность.

## Грузоподъемность.

**4** Проверенная стрела Z-образной геометрии отличается исключительной производительностью благодаря возможности легкого проникновения в материал, высокому усилию отрыва, оптимальными углами поворота ковша и малым временем циклов. Вы безусловно оцените пониженный износ шин и невероятную топливную экономичность — характеристики, которые делают эту технику поистине выгодным вложением для любого бизнеса.

**5** Инновационная электронная система управления предусматривает возможность выполнять прогрессивное отключение сцепления, что повышает эффективность управления погрузчиком. Посредством этой функции выполняется регулировка тягового усилия через трансмиссию, за счет чего на гидравлическую систему погрузчика передается максимальная мощность, а износ рабочего тормоза и расход топлива снижается.

**6** В стандартной комплектации погрузчик 455ZX оснащен дифференциалом повышенного трения, который идеально подходит для мягкого и топкого грунта со слабым сцеплением с поверхностью.

**7** Настраиваемые ограничители хода стрелы погрузчика 455ZX позволяют оператору устанавливать пределы высоты подъема стрелы и использовать функции возврата к копанью и плавающего ковша с сохранением повышенной безопасности и производительности.



6



4



5



7

## МАКСИМАЛЬНЫЙ КОМФОРТ.

СОХРАНЕНИЕ РАБОТОСПОСОБНОСТИ И ВНИМАТЕЛЬНОСТИ У ОПЕРАТОРА В ТЕЧЕНИЕ ВСЕГО ДНЯ — ЗАЛОГ ВЫСОКОЙ БЕЗОПАСНОСТИ И ПРОИЗВОДИТЕЛЬНОСТИ. ПОЭТОМУ КАБИНА НОВОГО ПОГРУЗЧИКА 455ZX ОБЪЕМОМ 3 м<sup>3</sup> ТАКАЯ ПРОСТОРНАЯ, УДОБНАЯ И ТИХАЯ. ОНА ОТЛИЧАЕТСЯ ПРЕВОСХОДНОЙ ОБЗОРНОСТЬЮ И ИМЕЕТ ИНТУИТИВНО ПОНЯТНЫЕ И ЭРГОНОМИЧНЫЕ ОРГАНЫ УПРАВЛЕНИЯ.

### Комфортность оператора.

**1** Для обеспечения максимального комфорта оператора погрузчик 455ZX оснащен легко регулируемой наклонной телескопической рулевой колонкой.

**2** На стильном и современном центральном дисплее приборной панели размещаются аналоговые указатели и цветные ЖК-экраны, которые показывают состояние узлов техники, необходимость технического обслуживания, информацию о рабочих параметрах и многое другое.

**3** Опциональный 3-золотниковый гидрораспределитель позволяет легко использовать многочисленное навесное оборудование и обеспечивает дополнительную функциональную гибкость техники.

Превосходную обзорность обеспечивает трехсекционное многослойное лобовое стекло с внутренними зеркалами, дополнительно устанавливаемая камера заднего вида и скошенный задний капот, сохраняя при этом оптимальный задний обзор.



## Прекрасное рабочее место.

**6** В стандартной комплектации JCB 455ZX предусмотрен кондиционер, позволяющий оператору создавать комфортный для него температурный режим.

**6** Уровень шума внутри кабины составляет всего лишь 74 дБА.

**7** Раздвижные окна с каждой стороны оператора обеспечивают еще большую вентиляцию воздуха и повышают эффективность коммуникаций на участке производства работ.

**8** Многочисленные приспособления для хранения предметов за сиденьем оператора позволяют не загромождать передний обзор, тем самым обеспечивая безопасность эксплуатации техники.

**9** Со стороны правой ступени для безопасного хранения предметов находится запирающийся ящик для инструментов.



6



6



7



8



9

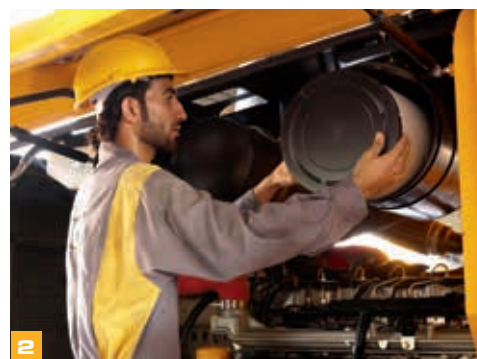
## НЕПРИХОТЛИВОСТЬ В ТЕХНИЧЕСКОМ ОБСЛУЖИВАНИИ ПРИ ДЛИТЕЛЬНОЙ НАРАБОТКЕ.

КОМПАНИЯ JCB ИСХОДИТ ИЗ ТОГО, ЧТО ФРОНТАЛЬНЫЙ КОЛЕСНЫЙ ПОГРУЗЧИК ДОЛЖЕН РАБОТАТЬ НА ВАС МАКСИМАЛЬНО ДОЛГО. ДЛЯ ЭТОЙ ЦЕЛИ ПРИ РАЗРАБОТКЕ НАШЕЙ НОВОЙ МОДЕЛИ 455ZX МЫ ИСПОЛЬЗОВАЛИ ВЫСОКОКАЧЕСТВЕННЫЕ КОМПОНЕНТЫ И МИНИМИЗИРОВАЛИ ПЕРИОДИЧНОСТЬ ТЕХНИЧЕСКОГО ОБСЛУЖИВАНИЯ.



### Сервисный доступ для обслуживания

- 1 Широко открывающиеся дверцы типа «крыло чайки» обеспечивают легкий доступ к отсеку двигателя и радиатору погрузчика 455ZX.
- 2 Объекты ежедневных проверок и точки смазки находятся в пределах досягаемости с уровня земли, что заметно упрощает работу оператора и делает ее безопаснее.
- 3 Радиатор представляет собой единый блок, что обеспечивает удобный доступ к нему для очистки.





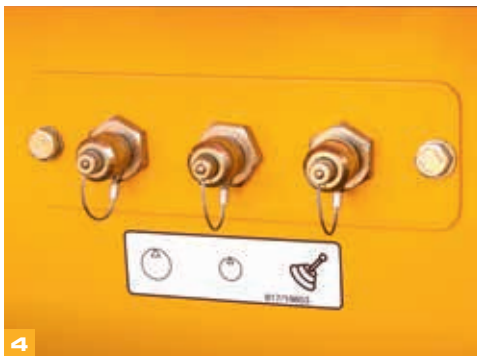
## Самодиагностика и контроль

**4** Благодаря сгруппированным контрольным портам на погрузчике 455ZX можно легко проверить состояние тормозов и рулевого управления, а также давление в гидравлической системе.

**5** Зубья ковша выполнены съёмными что позволяет быстро и легко их заменить и тем самым обеспечивает максимальное время непрерывной эксплуатации.

**6** Электронная система контроля 455ZX передает ключевые сведения посредством оповещения в режиме реального времени, что гарантирует безопасность как машины, так и оператора.

**7** Полностью гидравлические двойные дисковые тормоза в масляной ванне практически не требуют обслуживания на протяжении всего срока службы тормозной системы погрузчика 455ZX.



## РАСЧЕТ НА ЭФФЕКТИВНОСТЬ.

НОВЫЙ ПОГРУЗЧИК JCB 455ZX СКОНСТРУИРОВАН С РАСЧЕТОМ НА ПЕРЕМЕЩЕНИЕ БОЛЬШЕГО КОЛИЧЕСТВА МАТЕРИАЛА ПРИ МЕНЬШИХ ЗАТРАТАХ. ДЛЯ ДОСТИЖЕНИЯ ЭТОЙ ЦЕЛИ МЫ ДОБИЛИСЬ МАКСИМАЛЬНО ЭФФЕКТИВНОЙ И СЛАЖЕННОЙ РАБОТЫ ДВИГАТЕЛЯ, МОСТОВ, ТРАНСМИССИИ И ГИДРАВЛИЧЕСКОЙ СИСТЕМЫ.



### Доступ на любые площадки

**1** Благодаря режиму плавающего ковша, реализуемого с помощью гидравлического распределителя погрузчика 455ZX обеспечивается возможность опускания стрелы под действием силы тяжести (а не гидравлически), что уменьшает расход топлива.

**2** Тормоза вращаются с той же скоростью, что и колеса машины, благодаря чему уменьшается сопротивление и нагрев, а также повышается топливная экономичность.

**3** Устанавливаемый на погрузчике 455ZX вентилятор охлаждения с гидравлическим приводом реагирует на температуру окружающей среды и автоматически регулирует частоту вращения, оптимизируя охлаждение и снижая расход топлива. Кроме того, данная функция снижает уровень шума.

**4** Инновационная технология компании JCB, реализованная в насосах с переменным рабочим объемом, обеспечивает подачу мощности на чувствительный к нагрузке блок клапанов, который потребляет мощность только по мере необходимости, что обеспечивает точное и эффективное управление погрузчиком.



## БЕЗОПАСНОЕ ВОЖДЕНИЕ.

**КРАЙНЕ ВАЖНО ПОСТОЯННО ПОДДЕРЖИВАТЬ БЕЗОПАСНОСТЬ НА РАБОЧЕМ МЕСТЕ. ПОЭТОМУ НОВЫЙ ПОГРУЗЧИК JCB 455ZX ОБЛАДАЕТ ВЫСОКОЙ ОБЗОРНОСТЬЮ, НЕСКОЛЬЗЯЩИМИ ПОВЕРХНОСТЯМИ, ФУНКЦИЕЙ ФИЛЬТРАЦИИ ВОЗДУХА И МНОГИМИ ДРУГИМИ ВОЗМОЖНОСТЯМИ ДЛЯ ЗАЩИТЫ ТЕХНИКИ, ОПЕРАТОРОВ И ОКРУЖАЮЩИХ.**

### Безопасность прежде всего

**1** Расположенные под наклоном и равномерно разнесенные ступени для подъема в кабину удачно дополняются удобными поручнями, что обеспечивает постоянную опору на три точки.

**2** Внутренние зеркала, подогреваемые наружные зеркала и зеркала на капоте обеспечивают превосходную круговую обзорность.

**3** Нескользящие площадки для прохода и дополнительные поручни обеспечивают безопасность перемещения оператора снаружи погрузчика.

Кабина погрузчика 455ZX изолирована от его ходовой части посредством резиновых опор, которые минимизируют уровень шума и вибраций. Кроме того, кабина в полной мере соответствует требованиям стандартов по защите от опрокидывания и падающих предметов, а также эффективно защищает от попадания пыли.

**4** Опционально устанавливаемая камера заднего вида позволяет легко видеть, что происходит позади машины, на цветном мониторе внутри кабины.



1



3



2



4

## LIVELINK — УМНЫЙ ПОМОЩНИК.

**LIVELINK — ЭТО ИННОВАЦИОННАЯ ПРОГРАММНАЯ СИСТЕМА, ПОЗВОЛЯЮЩАЯ УДАЛЕННО УПРАВЛЯТЬ МАШИНАМИ JCB ЧЕРЕЗ ИНТЕРНЕТ, ЭЛЕКТРОННУЮ ПОЧТУ ИЛИ МОБИЛЬНЫЙ ТЕЛЕФОН. СИСТЕМА ПРЕДОСТАВЛЯЕТ ДОСТУП К РАЗЛИЧНОЙ ПОЛЕЗНОЙ ИНФОРМАЦИИ О МАШИНАХ, ХРАНЯЩЕЙСЯ В ЗАЩИЩЕННОМ ЦЕНТРЕ, ВКЛЮЧАЯ ПРЕДУПРЕЖДЕНИЯ О НЕПОЛАДКАХ, ОТЧЕТЫ ОБ УРОВНЕ ТОПЛИВА И ЖУРНАЛ СОБЫТИЙ.**

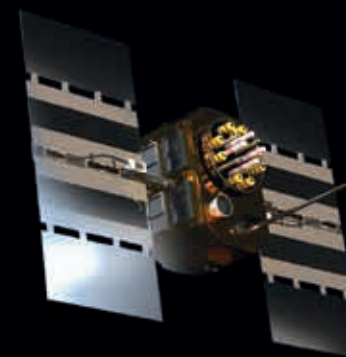
### Преимущества при техобслуживании

Удобство управления техническим обслуживанием — точный контроль моточасов и уведомления о техобслуживании упрощают планирование техобслуживания, а сведения о местоположении машин в реальном времени помогают эффективно управлять парком. Также доступны критически важные предупреждения о работе машин и журнальные записи о техническом обслуживании.



### Производительность и сокращение затрат

Система JCB LiveLink предоставляет информацию о времени работы на холостом ходу и расходе топлива машины, помогая уменьшить расход топлива, сэкономить средства и повысить производительность. Сведения о местоположении машин позволяют повысить эффективность их эксплуатации и даже сократить расходы на страхование.



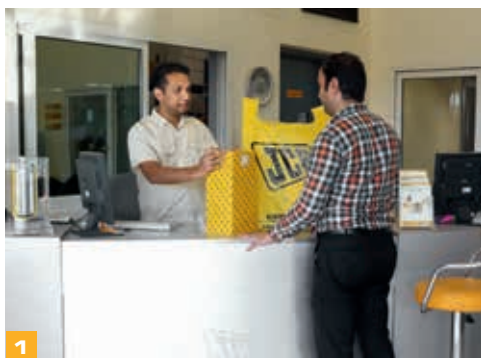
### Безопасность

Система LiveLink в реальном времени предупреждает о выходе машины за пределы предварительно заданной рабочей зоны, а также о ее несанкционированном использовании в нерабочее время. Дополнительные преимущества включают информацию о местоположении в реальном времени.



## ДОПОЛНИТЕЛЬНЫЕ ПРЕИМУЩЕСТВА.

КОМПАНИЯ JCB ОКАЗЫВАЕТ ПЕРВОКЛАССНУЮ ПОДДЕРЖКУ СВОИМ ЗАКАЗЧИКАМ ПО ВСЕМУ МИРУ. ГДЕ БЫ ВЫ НИ НАХОДИЛИСЬ, КАКОЙ БЫ ВОПРОС У ВАС НИ ВОЗНИК, МЫ БЫСТРО ПРИБУДЕМ НА МЕСТО И ПОМОЖЕМ ОБЕСПЕЧИТЬ РАБОТУ ВАШИХ МАШИН СООТВЕТСТВЕННО ИХ ПОЛНОМУ ПОТЕНЦИАЛУ.



1

1 Техническая поддержка JCB может обеспечить мгновенную связь с экспертами завода независимо от времени суток, а отделы финансирования и страхования компании всегда готовы быстро предоставить гибкие и конкурентоспособные ценовые предложения.

2 Глобальная сеть центров поставки запчастей JCB представляет собой еще один пример высокой эффективности. Наличие 16 региональных центров позволяет нам доставить 95 % всех запчастей в любую точку земного шара в течение 24 часов. Оригинальные запчасти JCB спроектированы так, чтобы работать в гармонии с вашей машиной, обеспечивая при этом оптимальную эффективность и производительность.

*Примечание: Система JCB LIVELINK и расширенная гарантия JCB ASSETCARE могут быть недоступны в вашем регионе. Для получения дополнительных сведений обратитесь к местному дилеру JCB.*

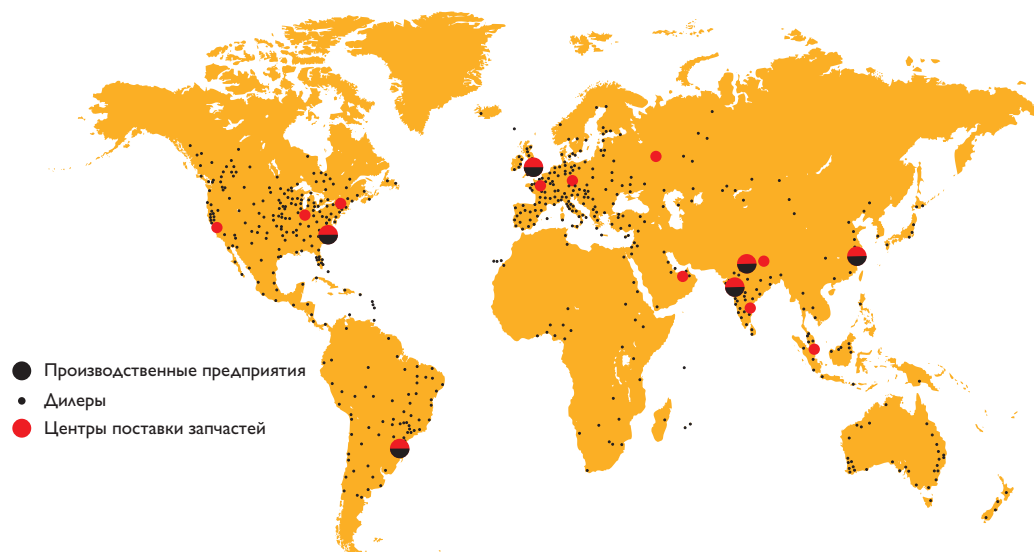


2

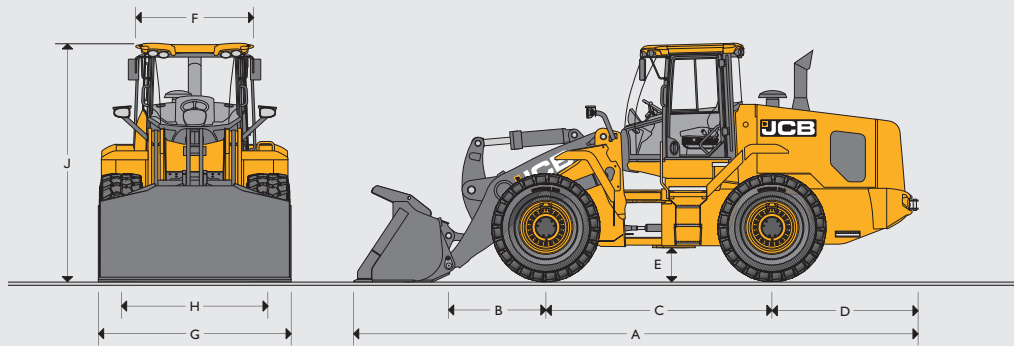
3 Программа JCB Assetcare предлагает варианты продления полной гарантии и соглашений об обслуживании, а также договоры на проведение обслуживания и ремонта. Что бы вы ни выбрали, наши сервисные команды, находящиеся по всему миру, запросят приемлемую оплату своих услуг, предоставят ни к чему не обязывающие ценовые предложения, а также быстро и качественно выполнят ремонтные работы по гарантии.



3



ГАБАРИТНЫЕ РАЗМЕРЫ



A	Габаритная длина	мм	7984
B	Расстояние от моста до оси вращения ковша	мм	1622
C	Колесная база	мм	3300
D	Расстояние от моста до внешнего края противовеса	мм	1994
E	Минимальный дорожный просвет	мм	470
F	Ширина кабины	мм	1400
G	Ширина по внешнему краю покрышек	мм	2702
H	Колея	мм	2100
J	Высота по кабине	мм	3370
	Вес переднего моста	кг	8204
	Вес заднего моста	кг	9596
	Полная масса	кг	17800
	Внутренний радиус поворота	мм	3211
	Максимальный радиус поворота с учетом ковша	мм	6554
	Угол шарнирного сочленения	градусы	±40

Данные приводятся по машине с ковшом прямого крепления объемом 3,1 м³ с режущими кромками, зубьями с креплением на болтах и шинами 23,5-25 R25 ВКТ L3.

ДВИГАТЕЛЬ

Тип	С общей топливной магистралью прямого впрыска (CRDI) и жидкостным охлаждением		
Модель	JCB DIESELMAX 672		
Объем	литры	7,2	
Наддув	Турбонаддув и доохладитель		
Цилиндры	6		
Макс. полная мощность по SAE J1995/ISO 14396	кВт (л. с.)	165 (221)	
Макс. крутящий момент	Нм при 1500 об/мин	1000	
Выбросы	Tier 2		

ТРАНСМИССИЯ

Тип	ZF		
Модель	4WG190		
		Вперед	Назад
1	км/ч	6,5	6,85
2	км/ч	12,8	13,49
3	км/ч	23,77	24,85
4	км/ч	36,04	

МОСТЫ

Тип	Дифференциал повышенного трения		
Марка и модель	ZF MTL 3095 II (передний) ZF MTL 3085 II (задний)		
Общее передаточное число	23,333		
Угол качания заднего моста	±12,5°		
Перераспределение крутящего момента	30%		

РУЛЕВОЕ УПРАВЛЕНИЕ

Рулевое управление с гидроусилением.

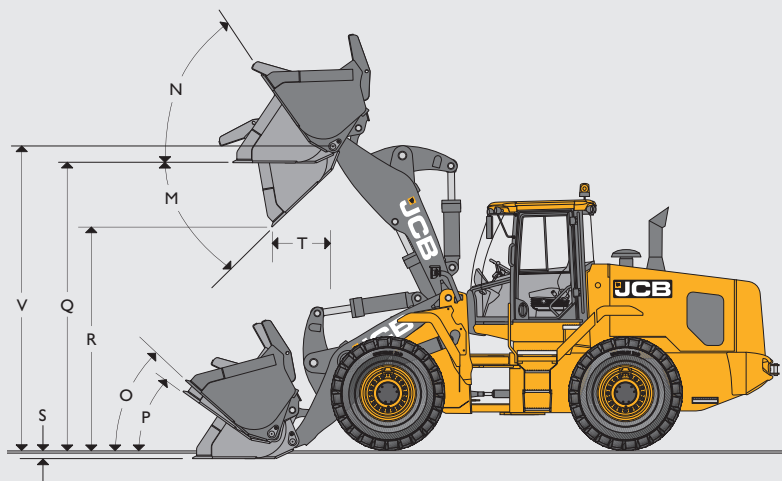
ТОРМОЗА

Тормоза с гидроусилением на всех колесах. Встроенные многодисковые тормоза в масляной ванне. Стояночный тормоз электрогидравлического дискового типа работает на выходном валу трансмиссии.

## РАЗМЕРЫ ПОГРУЗЧИКА

Крепление ковша		Прямое
Тип ковша		Общего назначения
Оборудование ковша		Зубья
Емкость ковша (с шапкой по SAE)	м <sup>3</sup>	3,1
Емкость ковша (геометрическая)	м <sup>3</sup>	2,791
Ширина ковша	мм	2800
Масса ковша	кг	1613
Максимальная плотность материала	кг/м <sup>3</sup>	1790
Опрокидывающая нагрузка, по прямой	кг	12276
Опрокидывающая нагрузка, полный поворот	кг	11100
Грузоподъемность	кг	5550
Максимальное усилие отрыва	кН	164
M Максимальный угол опрокидывания	градусы	45
N Угол отклонения назад при полной высоте	градусы	67
O Угол отклонения назад в транспортном положении	градусы	45
P Угол отклонения на уровне земли	градусы	39
Q Высота загрузки поверх бортов	мм	3822
R Высота выгрузки (при угле 45°)	мм	2741
S Глубина копания	мм	74
T Вылет при высоте разгрузки	мм	1183
V Высота шарнира ковша	мм	4107
Максимальный вылет (выгрузка при 45 градусах) — горизонтальная стрела	мм	2140
Эксплуатационная масса (включая вес оператора 80 кг и массу полностью заправленного топливного бака (с дополнительным баком))	кг	17880

Модель (габариты погрузчика с шинами 23,5-25 R25 BKT L3)



## РАЗМЕР ШИН

Размер шин	Изготовитель	Тип	Эксплуатационная масса (кг)	Размеры	
				По вертикали (мм)	Ширина (мм)
23,5x25 20PR (диагональная шина) (стандарт)	BKT	L3	17800	0	0
23,5 R25 (радиальная шина) (опция)	BKT	E3/L3	17954	12	0

## ЭЛЕКТРИЧЕСКАЯ СИСТЕМА

Напряжение сети	В	24
Мощность генератора переменного тока	Вт	100
Емкость аккумулятора	А·ч	110

## ГИДРАВЛИКА

Тип насоса	Поршневой насос с переменным объемом, чувствительный к нагрузке	
Макс. подача насоса 1	л/мин	132
Макс. давление насоса 1	бар	250
Макс. подача насоса 2	л/мин	94
Макс. давление насоса 2	бар	310
Время рабочего цикла при полных оборотах двигателя		
Подъем стрелы (полный ковш)	с	6,0
Разгрузка ковша (полный ковш)	с	1,9
Опускание стрел (пустой ковш)	с	3,7
Общий цикл	с	11,6

## РАБОЧИЕ ЗАПРАВочНЫЕ ЕМКОСТИ

Гидравлический бак	литры	180
Топливный бак	литры	310
Маслосборник	литры	28
Масляная система трансмиссии	литры	36
Масло в мосту (передний)	литры	35
Масло в мосту (задний)	литры	35
Система охлаждения двигателя	литры	37

## КАБИНА

Уровень шума в кабине — 74 дБ(А).

## СТАНДАРТНОЕ ОБОРУДОВАНИЕ

Ковш объемом 3,1 м<sup>3</sup>, 2-золотниковый гидрораспределитель, пропорциональное управление вентилятором, шины 23,5-25 20PR L3, 4-ступенчатая трансмиссия, кондиционер в кабине, функция возврата к копанию, отключение подъема стрелы, розетка напряжением 24 В в кабине, солнцезащитный козырек, внутреннее зеркало заднего вида, левое и правое подогреваемое зеркало заднего вида, защитное ограждение передней фары, защитное ограждение заднего фонаря, система LiveLink (в зависимости от района), маяк, преобразователь напряжения 12 В, прикуриватель, аварийное рулевое управление, аварийная тормозная система, комплект предпускового подогрева двигателя.

## ОБОРУДОВАНИЕ, ПОСТАВЛЯЕМОЕ ОТДЕЛЬНО

Вентилятор охлаждения с автоматическим реверсом, быстросъемная гидравлическая каретка с гидравлической фиксацией пальца с управлением из кабины, камера заднего вида (цветная), 3-золотниковый гидрораспределитель с дополнительной гидролинией на отдельном рычаге, защита остекления в кабине, дополнительные передние и задние рабочие фары, кресло оператора с подогревом на пневмоподвеске, нагреватель блока цилиндров.



**ОДНА КОМПАНИЯ — СВЫШЕ 300 МОДЕЛЕЙ МАШИН**

### **Фронтальный колесный погрузчик 455ZX**

Эксплуатационная масса: 17880 кг Полная мощность двигателя: 165 кВт (221 л.с.)

Опрокидывающая нагрузка при полном повороте: 11100 кг Стандартная емкость ковша: 3,1 м<sup>3</sup>

JCB Sales Limited, Rocester; Staffordshire, United Kingdom (Великобритания) ST14 5JP.

Телефон: +44 (0)1889 590312, эл. почта: [salesinfo@jcb.com](mailto:salesinfo@jcb.com)

Новейшую информацию о модельном ряде продукции можно загрузить на веб-сайте: [www.jcb.ru](http://www.jcb.ru)

© JCB Sales, 2009. Все права защищены. Категорически запрещается полное или частичное воспроизведение, сохранение в информационно-поисковых системах или передача в любой форме и любым способом, в том числе электронное, механическое воспроизведение и ксерокопирование данной публикации без предварительного разрешения JCB Sales. Сведения об эксплуатационной массе, размерах, грузоподъемности и других технических характеристиках в данной публикации представлены исключительно в ознакомительных целях — характеристики конкретной машины могут отличаться от указанных. Поэтому не следует полагаться на эти данные, определяя пригодность машины для конкретного применения. Необходимые указания и рекомендации можно получить у дилера компании JCB. Компания JCB оставляет за собой право вносить изменения в технические характеристики машин без предварительного уведомления. Иллюстрации и технические характеристики могут включать дополнительное оборудование и оснащение.

Логотип JCB — зарегистрированный товарный знак компании J C Bamford Excavators Ltd.

Ближайший дилер JCB

9999/5872ru-RU 05/16 Выпуск 1

