

# LGMG

## H735

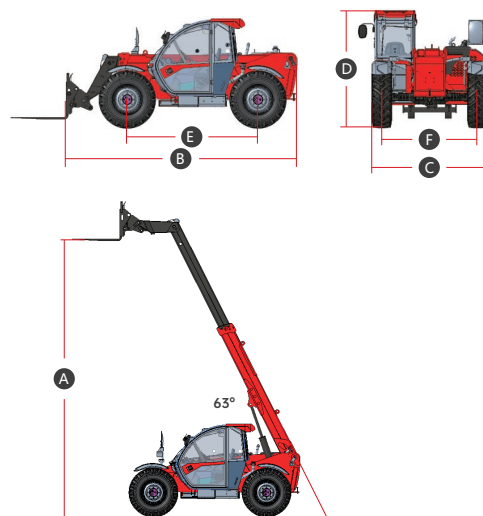
TECHNICAL DATA SHEET



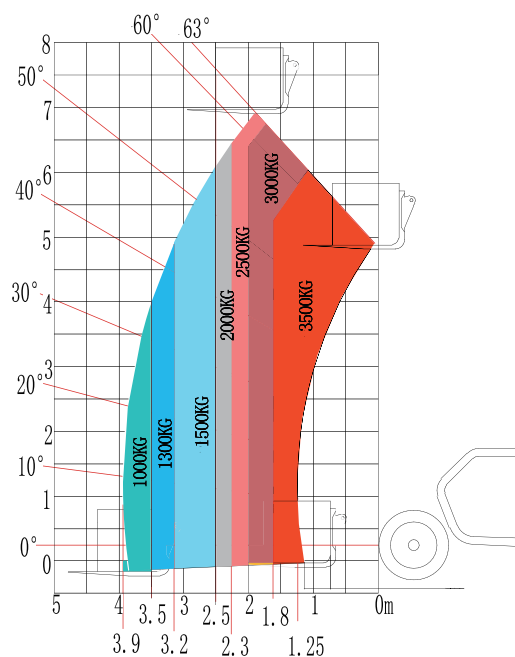
# ТЕЛЕСКОПИЧЕСКИЙ ПОГРУЗЧИК LGMG H735

## ТЕХНИЧЕСКИЕ ХАРАКТЕРИСТИКИ

Модель	H735
Единицы измерения	Метрические
<b>A</b> Макс. высота подъема	7 м
Макс. горизонтальный вылет	3,9 м
<b>B</b> Общая длина	5,02 м
<b>C</b> Общая ширина	2,33 м
<b>D</b> Общая высота	2,38 м
<b>E</b> Колесная база	2,85 м
<b>F</b> Колея	1,93 м
Дорожный просвет	0,42 м
<b>Производительность</b>	
Макс. грузоподъемность	3500 кг
Способность преодолевать подъем без груза	45%
Мин. радиус поворота	3,9 м
Режим движения/управления	Привод на 4 колеса / Управление 4 колесами
Время подъема стрелы	9,9 с
Время опускания стрелы	7,8 с
Время выдвигания стрелы	8,9 с
Время втягивания стрелы	8,4 с
Передний ход - скорость движения на первой передаче	5 км/ч
Передний ход - скорость движения на второй передаче	29 км/ч
Задний ход - скорость движения на первой передаче	5 км/ч
Задний ход - скорость движения на второй передаче	29 км/ч
Тормозная система	Многодисковые "мокрые" тормоза в переднем и заднем мостах
Макс. тормозной путь без груза	≤3 м (20 км/ч)
Стандартные шины	400/80R24
Гидравлический насос	Аксиально-поршневой, Макс. поток - 99 л/мин
<b>Двигатель</b>	
Изготовитель	Kubota
Модель	V3307-DI-T-E3B
Тяговое усилие на крюке	4600daN
Номинальная мощность	54,6 кВт
Макс. мощность	54,6 кВт
Макс. крутящий момент	261,1 Н·м
Рабочий объем	3331 см <sup>3</sup>
<b>Заправочные объемы</b>	
Емкость масляного бака гидросистемы	75 л
Емкость топливного бака	100 л
<b>Вес</b>	
Вес машины	7000 кг



**ДИАГРАММА ГРУЗОПОДЪЕМНОСТИ**  
стандарт EN1459 B



Для получения более подробной информации обращайтесь в компанию LGMG или местному дилеру LGMG. LGMG оставляет за собой право вносить изменения в технические характеристики без предварительного уведомления. Все фотографии и изображения в настоящей брошюре приведены исключительно в рекламных целях. Брошюра действительна на Май 2023 года.

LGMG занимается производством спецтехники с 1972 года и входит в Топ - 5 производителей строительной техники Китая. Телескопический погрузчик LGMG H1840 – идеальный выбор для строительных работ. Обладает высокой производительностью, маневренностью и плавностью хода.

**СТРОЙКОМПЛЕКТ**  
8 800 700 50 66  
lmggrus.ru