

Двигатель	Cummins QSM11
Полная мощность	280 кВт (381 л. с.) при 2 100 об/мин
Полезная мощность	260 кВт (353 л. с.) при 2 100 об/мин
Максимальная глубина копания	6 521 мм
Стандартная вместимость ковша	3.2 м ³
Эксплуатационная масса	46 500 кг

950E

ЭКСКАВАТОР

LIUGONG



СУРОВЫЙ МИР. НАДЕЖНАЯ ТЕХНИКА.

950E СПЕЦИФИКАЦИЯ >>>

ДВИГАТЕЛЬ

Экологический стандарт	Tier 3 / Stage IIIA
Марка	Cummins
Модель	QSM11
Полная мощность	280 кВт (381 л. с.) при 2 100 об/мин
Полезная мощность	260 кВт (353 л. с.) при 2 100 об/мин
Максимальный крутящий момент	1 898 Н·м при 1 400 об/мин
Количество цилиндров	6
Рабочий объем	10.8 л

ХОДОВАЯ ЧАСТЬ

Ширина башмака гусеницы	600 мм
Количество башмаков с каждой стороны	51
Количество поддерживающих катков с каждой стороны	2
Количество опорных катков с каждой стороны	9

СТРЕЛА И РУКОЯТЬ

Длина стрелы	6 500 мм
Длина рукояти	2 550 мм

ХАРАКТЕРИСТИКИ КОВША

Вместимость стандартного ковша при загрузке «с шапкой» (справочн.)	3.2 м³
Мин. вместимость опционального ковша при загрузке «с шапкой»	2.2 м³
Макс. вместимость опционального ковша при загрузке «с шапкой»	3.2 м³

МЕХАНИЗМ ХОДА

Максимальная скорость движения	5.5 км/ч
Тяговое усилие	386 кН

ЗАПРАВОЧНЫЕ ЕМКОСТИ

Топливный бак	650 л
Моторное масло	37.8 л
Система охлаждения	50 л
Бак для гидравлической жидкости	290 л
Гидравлическая система (всего)	520 л

ГИДРАВЛИЧЕСКАЯ СИСТЕМА

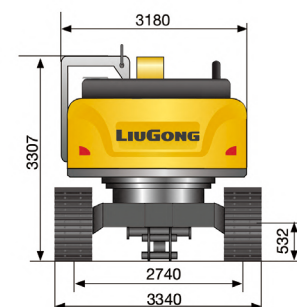
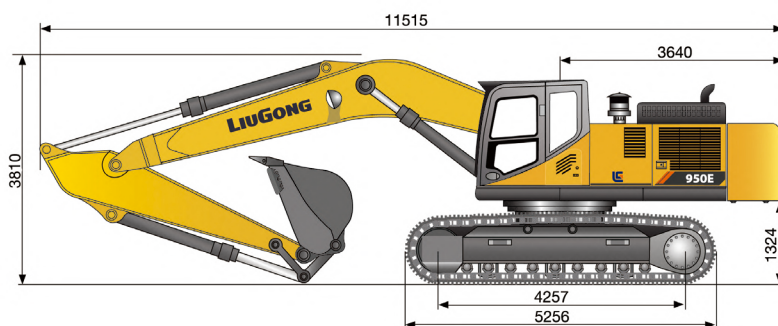
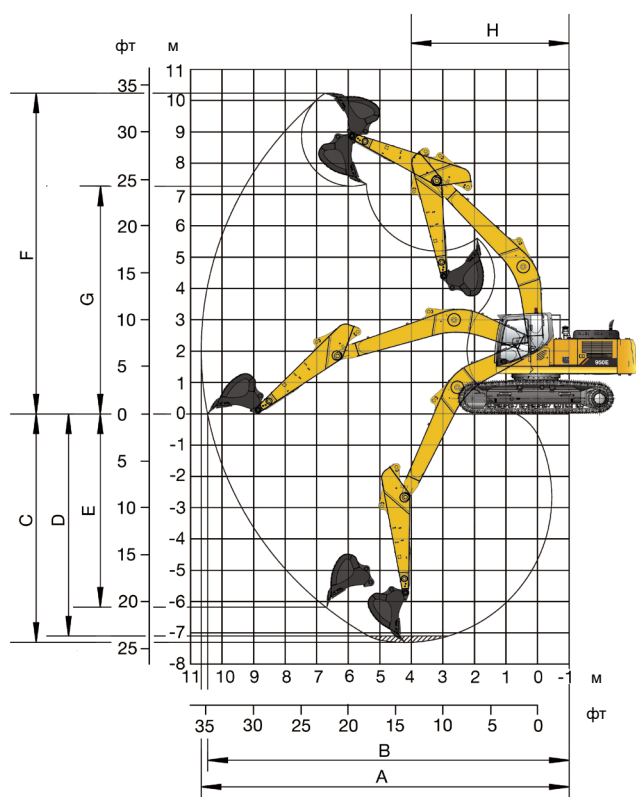
Полный расход главных насосов	760 л/мин
Главное давление разгрузки	32.3 МПа
Давление разгрузки при максимальной мощности	35 МПа

СИСТЕМА ПОВОРОТА

Скорость поворота	8.5 об/мин
-------------------	------------

РАБОЧАЯ ЗОНА

A. Макс. радиус копания	10 625 мм
B. Макс. радиус копания на уровне земли	10 388 мм
C. Макс. глубина копания	6 521 мм
D. Макс. глубина выемки с горизонтальным плоским дном длиной 2 440 мм	6 337 мм
E. Макс. глубина копания вертикальной стенки	5 204 мм
F. Макс. высота резания	9 977 мм
G. Макс. высота выгрузки	7 038 мм
H. Мин. радиус поворотной платформы	4 645 мм
Усилие резания грунта ковшом (ISO)	280 кН
Вырывное усилие рукояти (ISO)	270 кН
Вместимость ковша	3.2 м³



Единицы измерения: мм

Guangxi LiuGong Machinery Co., Ltd.

No. 1 Liutai Road, Liuzhou, Guangxi, PR China, 545007
Тел.: +86 772 3886124 Электронная почта: overseas@liugong.com
www.liugong.com

Технические характеристики и конструкции могут быть изменены без предварительного уведомления. На показанные машины может быть установлено дополнительное оборудование. В зависимости от региона стандартное и дополнительное оборудование LiuGong может различаться. Обратитесь к Вашему дилеру LiuGong для получения информации касательно Вашего региона.

03.2019 Создано компанией LiuGong