

НОВИНКА



## ЭКСКАВАТОР-ПОГРУЗЧИК С БОРТОВЫМ ПОВОРОТОМ ТСХ И ТСХТ

Полная мощность: 36,3 кВт (49 л. с.)    Максимальная глубина копания: 3,05 м    Загрузка поверх бортов: до 2,65 м





## ДАЛЬНЕЙШЕЕ РАЗВИТИЕ ДОСТОИНСТВ МАШИН ОБОИХ ТИПОВ.

ДЛЯ JCB ОЧЕВИДНА НЕОБХОДИМОСТЬ УНИВЕРСАЛЬНОСТИ И РАЗЛИЧНЫЕ ПОТРЕБНОСТИ В РАЗЛИЧНЫХ ОБЛАСТЯХ. ПОЭТОМУ МЫ АБСОЛЮТНО ПО-НОВОМУ СКОНСТРУИРОВАЛИ САМЫЙ МАЛЕНЬКИЙ В МИРЕ ЭКСКАВАТОР-ПОГРУЗЧИК. МОДЕЛИ 1СХ ВСЕГДА ОТЛИЧАЛИСЬ УНИВЕРСАЛЬНОСТЬЮ И КОМПАКТНОСТЬЮ И СОЧЕТАЮТ В ОДНОЙ МАШИНЕ ВОЗМОЖНОСТИ МИНИ-ПОГРУЗЧИКА С БОРТОВЫМ ПОВОРОТОМ И ЭКСКАВАТОРА. ТЕПЕРЬ ПРЕДОСТАВЛЯЕТСЯ ВОЗМОЖНОСТЬ ДВИЖЕНИЯ НА ГУСЕНИЧНОМ ХОДУ, ЧТО УМЕНЬШАЕТ СТЕПЕНЬ ПОВРЕЖДЕНИЯ ПОВЕРХНОСТИ ЗЕМЛИ. ТАКЖЕ ОБЕСПЕЧЕНЫ ИСКЛЮЧИТЕЛЬНЫЕ ХАРАКТЕРИСТИКИ ПО ПОДЪЕМУ, ВЫСОЧАЙШАЯ МОЩНОСТЬ ТОЛКАНИЯ, НЕПРЕВЗОЙДЕННАЯ СТАБИЛЬНОСТЬ И УЛУЧШЕННАЯ ПРОХОДИМОСТЬ ПО МЯГКОМУ ГРУНТУ.



## ИСТОРИЯ ИННОВАЦИЙ.

### ЭКСКАВАТОР-ПОГРУЗЧИК С БОРТОВЫМ ПОВОРОТОМ 1СХ — ЭТО НОВЕЙШЕЕ ПОПОЛНЕНИЕ В ДЛИННОМ РЯДУ ИННОВАЦИЙ JCB.

Фактически общая концепция экскаватора-погрузчика разработана основателем компании Джозефом Сирилом Бамфордом. Компания JCB первой стала производить мини-погрузчики с бортовым поворотом с боковым расположением монострелы. Такая конструкция благодаря своей компоновке предоставляет многочисленные преимущества, включая боковой вход и повышение уровня безопасности.

В 1994 г. компания JCB представила модель JCB 1СХ, в которой впервые были объединены основные возможности мини-погрузчика с бортовым поворотом и мини-экскаватора. В 2012 г. в JCB разработали собственную концепцию, добавив механизм телескопического удлинения рукояти Extradig, контур для подключения ручного инструмента, систему кондиционирования воздуха, улучшенные средства эргономики в кабине и систему контроля мощности (PMS).

В настоящее время машины 1СХ предоставляют возможность выбора гусеничного или колесного хода, обеспечивая высокую производительность и универсальность на любом объекте. Таким образом первая в мире машина подобного класса остается одной из лучших в мире.



Компания JCB лидирует на мировом рынке: она выпускает примерно половину всех экскаваторов-погрузчиков, продаваемых в мире.



**50-Е ГОДЫ.**

Погрузчик JCB MK1 Major Loader.



**60-Е ГОДЫ.**

JCB 1.



**1993.** Мини-погрузчик с бортовым поворотом JCB



**1994.**

Погрузчик JCB 1СХ.



**2012.**

Новый JCB 1СХ.



**2014.**

Погрузчик JCB 1СХТ.



## РАЗУМНОЕ ВЛОЖЕНИЕ СРЕДСТВ.

НОВЫЙ ЭКСКАВАТОР-ПОГРУЗЧИК JCB 1СХ ПРЕДСТАВЛЯЕТ СОБОЙ КОМПАКТНУЮ ИНТЕЛЛЕКТУАЛЬНУЮ МАШИНУ ОТ ИЗГОТОВИТЕЛЯ ЛУЧШИХ В МИРЕ ЭКСКАВАТОРОВ-ПОГРУЗЧИКОВ. ОБЪЕДИНЕНИЕ ОСНОВНЫХ ВОЗМОЖНОСТЕЙ МИНИ-ПОГРУЗЧИКА С БОРТОВЫМ ПОВОРОТОМ И МИНИ-ЭКСКАВАТОРА ПОЗВОЛЯЕТ ЗАКАЗЧИКАМ ПОЛУЧИТЬ ДВЕ МАШИНЫ В ОДНОЙ И ТАКИМ ОБРАЗОМ ЭКОНОМИТЬ ВРЕМЯ И ДЕНЬГИ. ШИРОКИЙ РЯД СПЕЦИАЛЬНЫХ ВОЗМОЖНОСТЕЙ И ОПЦИЙ ЕЩЕ БОЛЬШЕ УВЕЛИЧИВАЕТ ПРИБЫЛЬНОСТЬ.

### Эффективность ваших вложений.

**1** Экскаватор-погрузчик с бортовым поворотом JCB 1СХ на гусеницах или колесах обеспечивает производительность и универсальность двух машин в одном компактном корпусе. Возможность использовать фронтальный мини-погрузчик с бортовым поворотом и стрелу мини-экскаватора позволяет заказчикам выполнять два вида работ без замены навесного оборудования.

**2** Уникальная система контроля мощности (PMS) от компании JCB позволяет управлять настройками трансмиссии, увеличивая усилие толкания и в то же время сокращая расход топлива, что обеспечивает экономию средств.

**3** Для использования навесного оборудования с высоким потоком выберите дополнительную гидрелинию с высоким потоком 100 л/мин.

**4** Эта машина объединяет превосходную надежность с легендарным стилем, высочайшим качеством сборки и репутацией торговой марки JCB. Все эти качества обеспечивают высочайшую остаточную стоимость.



1



2



3



4





## Больше, чем просто мини-погрузчик с бортовым поворотом.

**5** По сравнению с мини-погрузчиком с бортовым поворотом, оснащенным навесным экскаваторным ковшом, экскаватор-погрузчик ICX обеспечивает улучшенные показатели глубины копания и вылета стрелы, а также высоты загрузки поверх бортов и высоты выгрузки.

**6** Если у вас уже есть мини-погрузчик с бортовым поворотом, универсальная быстросъемная каретка данной машины позволит использовать имеющееся навесное оборудование.

**7** Для обеспечения высочайшей производительности при работе экскаватора можно выбрать модель ICX-T на гусеничном ходу. Такие машины оснащаются ковшом с увеличенной на 14 % емкостью и обеспечивают лучшую устойчивость на пересеченной местности. Экскаватор-погрузчик ICX-T может работать на поверхностях с уклоном до 31 %.

**8** Машины ICX могут разворачиваться на 360° вокруг своей оси. Помимо компактных размеров, заказчики получают машину, которая идеально подходит для работы в условиях ограниченного пространства, в подвалах и в центре города.



5



6



7



8



## КАЧЕСТВО, НАДЕЖНОСТЬ И ДОЛГОВЕЧНОСТЬ.

ЭФФЕКТИВНОСТЬ JCB 1СХ ОСНОВАНА НА КАЧЕСТВЕ СБОРКИ И НАДЕЖНОСТИ. НА ЭТАПАХ РАЗРАБОТКИ И ПРОИЗВОДСТВА ДЛЯ ОБЕСПЕЧЕНИЯ ПОСТОЯННОЙ ВЫСОКОЙ ПРОИЗВОДИТЕЛЬНОСТИ ОБОРУДОВАНИЯ В КОМПАНИИ JCB ПРИМЕНЯЮТСЯ МНОГОЧИСЛЕННЫЕ ПЕРЕДОВЫЕ ТЕХНОЛОГИИ.

### Созданы для длительной работы.

**1** Прецизионная обработка отличается жесткими допусками и точным размещением штифтов и втулок. Все стальные конструкции JCB 1СХ проходят дробеструйную обработку и перед размещением в сушилке промываются кристаллическим фосфатом, чтобы обеспечить долгий срок службы кузова.

**2** Цельное шасси, предназначенное для эксплуатации в тяжелом режиме, еще больше повышает надежность и срок службы машины. Высокая прочность шасси и компонентов позволяет минимизировать время простоя.

### Испытаны в экстремальных условиях.

**3** Все материалы проверены на устойчивость к экстремальным температурам, химикатам, соли, маслу и солнечным лучам для обеспечения максимальной защиты даже в самых неблагоприятных условиях. Операции по контролю качества, например анализ методом конечных элементов и стендовые испытания, позволяют обеспечить высочайшую структурную прочность и надежность оборудования. Испытания в холодной камере гарантируют пусковые характеристики при температурах до  $-20^{\circ}\text{C}$ .





### Защита от повреждений.

**4** Все гидравлические шланги расположены таким образом, чтобы уменьшить износ и предотвратить повреждения, что увеличивает срок службы и сокращает время простоя.

**5** Экскаваторный узел встроен в машину, что позволяет сохранить компактность. Узел раскладывается в рамках габаритных размеров машины, упрощая транспортировку и перемещение на объекте и повышая уровень безопасности.

**6** Приподнятые передние и задние фары уменьшают риск повреждений и улучшают обзорность.

### Созданы для эффективной работы.

**7** Благодаря выигрышной комбинации большого дорожного просвета и малого радиуса разворота экскаваторы-погрузчики ICX замечательно работают как на неровных поверхностях, так и в условиях ограниченного пространства.

**8** Машины ICXТ отличаются великолепной курсовой устойчивостью благодаря прочной ходовой части с четырьмя роликами с тройными бортами из литой стали (у большинства машин малой платформы других производителей используются только три ролика).

**9** Площадь опоры гусеничных лент 320 мм составляет 0,8 м<sup>2</sup>, что обеспечивает преимущества, связанные с низким давлением на грунт: машину можно использовать на влажном грунте или в местах, где важно свести повреждение почвы к минимуму.



4



5



7



6



8



9



## ПРОИЗВОДИТЕЛЬНОСТЬ И ЭФФЕКТИВНОСТЬ.

УВЕРЕННОСТЬ В ВЫСОЧАЙШЕЙ ПРОИЗВОДИТЕЛЬНОСТИ МАШИН JCB 1СХ ПРИ ВЫПОЛНЕНИИ ЛЮБОЙ РАБОТЫ. МОЩНЫЙ ДВИГАТЕЛЬ, СООТВЕТСТВУЮЩИЙ СТАНДАРТУ TIER 3, А ТАКЖЕ ВОЗМОЖНОСТИ ПОГРУЗКИ И КОПАНИЯ ПОЗВОЛЯЮТ ЭТИМ КОМПАКТНЫМ МАНЕВРЕННЫМ МАШИНАМ ВЫПОЛНЯТЬ РАБОТУ В САМЫХ СЛОЖНЫХ УСЛОВИЯХ.

### Фронтальный погрузчик.

1 Передний ковш экскаватора-погрузчика со стандартной кареткой обеспечивает грузоподъемность 600 кг, как и у любого мини-погрузчика с бортовым поворотом. Уникальная конструкция машин 1СХ на гусеничном или колесном ходу обеспечивает повышение угла опрокидывания ковша на 25 % и увеличение усилия отрыва на 15 %.

Высота загрузки поверх бортов составляет 2,59 м для погрузчиков 1СХ на колесном ходу и 2,65 м для машин на гусеничном ходу. Это позволяет загружать грузовые автомобили с высокими бортами.

2 Благодаря стандартной геометрии JCB с четырьмя цилиндрами с параллельным подъемом навесное оборудование погрузчика всегда остается выровненным при подъеме и опускании (в традиционных мини-погрузчиках с бортовым поворотом стрела остается выровненной только при движении вверх).

3 Стандартная скорость гидравлического потока 45 л/мин подходит для разнообразного типового навесного оборудования для мини-погрузчиков с бортовым поворотом. Если требуется высочайшая производительность при использовании навесного оборудования с гидравлическим приводом, например ямобуров, планировочных фрез и траншекопателей, можно выбрать машину с большой скоростью потока 100 л/мин.

На машину устанавливается двигатель мощностью 36,3 кВт (49 л. с.) с частотой вращения 2800 об/мин — достаточно для 5-тонного мини-экскаватора. Двигатель и трансмиссия установлены низко на шасси для повышения устойчивости.



Благодаря ширине гусеничной ленты 320 мм и опорной поверхности 0,8 м<sup>2</sup> экскаваторы-погрузчики 1СХ-Т отличаются низким давлением на грунт, что уменьшает степень повреждения поверхности.





## Экскаватор-погрузчик.

**4** Полностью интегрированное экскаваторное оборудование с боковым смещением позволяет машинам ICX копать рядом со стенами, делая их идеальными для выполнения уличных работ.

**5** Глубина копания до 3,05 м благодаря наличию телескопической рукоятки значительно сокращает количество перемещений машины ICX при прокладке траншей, а также упрощает погрузку.

**6** Впечатляющая мощность, равная мощности 2,5-тонного мини-экскаватора, дополняется новой опциональной телескопической рукояткой, которая увеличивает глубину копания до 3,05 м, вылет стрелы на уровне земли до 3,91 м и высоту загрузки поверх бортов до 2,65 м; при этом сокращается количество перемещений машины, что ведет к увеличению производительности.

**7** Опциональная механическая быстросъемная каретка, разработанная в соответствии с жесткими стандартами JCB, обеспечивает быструю и эффективную замену навесного оборудования.



Гусеничные ленты шириной 320 мм снижают давление и уровень повреждения грунта и обеспечивают невероятное тяговое усилие машины ICX на влажных и плотных почвах. Это позволяет эксплуатировать машину в местах, где работа традиционных мини-погрузчиков с бортовым поворотом невозможна.



4



5



6



7



## КОМФОРТ И УДОБСТВО ИСПОЛЬЗОВАНИЯ.

ДЛЯ ОБЕСПЕЧЕНИЯ ОПТИМАЛЬНОЙ ПРОИЗВОДИТЕЛЬНОСТИ И БЕЗОПАСНОСТИ ВАЖНО, ЧТОБЫ ОПЕРАТОРЫ НЕ УСТАВАЛИ И СОХРАНЯЛИ ВНИМАТЕЛЬНОСТЬ. ПОЭТОМУ В ЭКСКАВАТОРАХ-ПОГРУЗЧИКАХ JCB 1СХ ИСПОЛЬЗУЕТСЯ КОМФОРТНАЯ, ПРОСТОРНАЯ КАБИНА С УДОБНЫМ ВХОДОМ И ДОСТАТОЧНО ЭФФЕКТИВНОЙ ШУМОИЗОЛЯЦИЕЙ. НА МАШИНУ ТАКЖЕ МОЖНО УСТАНОВИТЬ РАЗЛИЧНЫЕ ЭРГОНОМИЧНЫЕ СИСТЕМЫ УПРАВЛЕНИЯ.

В отличие от традиционных мини-погрузчиков с бортовым поворотом экскаваторы-погрузчики 1СХ оборудованы боковым входом, что исключает необходимость перебираться через навесное оборудование, чтобы попасть в кабину, как в конфигурации с открытой, так и с закрытой кабиной.



### Эффективное рабочее место оператора.

1 Выберите кабину, идеально соответствующую выполняемой работе: закрытая кабина со встроенной системой обогрева и дополнительной системой кондиционирования воздуха, стандартная открытая кабина с навесом или низким навесом для обеспечения высокой маневренности.

2 В машинах с системой EasyControl оператор может развернуться на  $\frac{3}{4}$  при загрузке грузовых автомобилей.

3 Высота крыши менее 2,4 м является идеальной для проведения работ в подвальных помещениях. Также доступен дополнительный низкий навес.





## Упрощение работы.

Система контроля мощности (PMS) от компании JCB позволяет операторам регулировать мощность приводов, обеспечивая прочную и надежную противостопорную систему. Смена навесного оборудования выполняется быстро и эффективно за счет применения стандартной быстросъемной каретки. Обе эти системы соответствуют строгим стандартам качества JCB. Гидравлическая система ICX с высоким потоком включает усовершенствованные быстроразъемные соединения, предназначенные для безопасного и быстрого подсоединения гидравлических магистралей.

## Удобное управление.

**4** Экскаватор-погрузчик JCB ICX можно заказать с одним из двух типов системы управления: ручной или EasyControl (сервоуправление)\*. Обе системы обеспечивают высочайший уровень точности и производительности с использованием системы EasyControl, не требующей значительных усилий. Модели управления SAE+ и ISO+ с возможностью переключения (только система EasyControl) обеспечивают высокий уровень адаптации.

**5** Ручное управление знакомо сезонным операторам экскаватора-погрузчика. Движение и фронтальная загрузка выполняются с помощью установленных на сиденье серводжойстиков, а управление экскаватором-погрузчиком осуществляется с помощью расположенных сзади ручных рычагов.

**6** Система EasyControl соответствует органам управления мини-экскаватора. Органы управления движением, фронтальным погрузчиком и экскаватором расположены на тех же установленных на сиденье серводжойстиках. Для переключения джойстиков в режим экскаватора достаточно повернуть сиденье и нажать выключатель.

\*Система EasyControl более эргономична.

Краткий обзор систем управления		
	Ручное управление	Система EasyControl
Типичные операторы	Среднестатистические операторы экскаватора-погрузчика	Среднестатистические операторы экскаватора-погрузчика, заинтересованные в повышении эргономичности Операторы, не знакомые с управлением экскаватором-погрузчиком
Управление экскаватором	Ручное управление	Сервоуправление
Управление погрузчиком	Сервоуправление	Сервоуправление
Модели управления	JCB X (диагональ) ISO + SAE +	ISO + SAE + Опциональный переключатель между стандартами
Тип насоса	Шестеренный насос	Шестеренный насос
Функция Extradig	Качающаяся педаль для правой ноги	Пропорциональный переключатель на правом джойстике
Дополнительная гидролиния (например, гидромолот)	Качающаяся педаль для правой ноги	Пропорциональный переключатель на правом джойстике
Функция «шесть в одном»	Переключатель на правом джойстике	Пропорциональный переключатель на правом джойстике



4

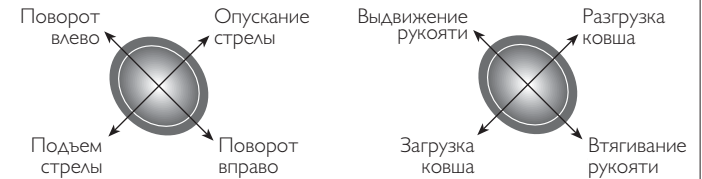


5



6

### JCB X (диагональ) — только ручное управление



### ISO+ — ручное управление и система EasyControl



### SAE+ — ручное управление и система EasyControl





## УДОБСТВО ОБСЛУЖИВАНИЯ И БЕЗОПАСНОСТЬ.

СВЕДЕНИЕ ПРОСТОЕВ К МИНИМУМУ — ВАЖНЫЙ ЭЛЕМЕНТ МАКСИМАЛЬНОГО УВЕЛИЧЕНИЯ ПРИБЫЛИ, ПОЭТОМУ НОВЕЙШУЮ МОДЕЛЬ JCB 1СХ ЛЕГКО ОБСЛУЖИВАТЬ И ЭКСПЛУАТИРОВАТЬ. МАШИНА СОЗДАНА С ПРИМЕНЕНИЕМ ТЕХНОЛОГИЙ ПО УВЕЛИЧЕНИЮ СЕРВИСНЫХ ИНТЕРВАЛОВ И ОБЕСПЕЧЕНИЮ ЗАЩИТЫ ОБОРУДОВАНИЯ, ОПЕРАТОРА И НАХОДЯЩИХСЯ РЯДОМ ЛЮДЕЙ.

Продолжительные сервисные интервалы двигателя (500 часов) означают меньшее время простоя 1СХ по сравнению со многими машинами конкурентов.



### Простота технического обслуживания.

**1** Широко открывающийся цельный капот и съемные боковые панели 1СХ обеспечивают быстрый и простой доступ с уровня земли к узлам, требующим ежедневной проверки и планового обслуживания.

**2** Большой установленный сбоку топливный бак емкостью 40 л позволяет увеличить время работы и упрощает процесс дозаправки топлива. Длинная заправочная горловина уменьшает распыливание и оборудуется закрывающейся крышкой в стандартной комплектации. Пластиковый топливный бак не подвержен коррозии и защищает топливную систему. Бак также оснащен наружным указателем уровня топлива, который хорошо видно с сиденья оператора.

**3** Уровень гидравлического масла проверяется с помощью установленного сзади указателя. Доступ к внутреннему сетчатому фильтру осуществляется с уровня земли. Применение гидравлического масла JCB Optimum Performance способствует увеличению срока службы и производительности машины.





### Гарантия безопасности.

**4** Несколько широкие ступени обеспечивают безопасный вход в машину JCB 1CX и выход из нее. Помимо этого в машине имеется три точки опоры для оператора во время входа и выхода.

**5** Стекла кабины 1CX не только обеспечивают отличную круговую обзорность, но также гарантируют безопасность оператора. Большое многослойное лобовое стекло и применение высокопрочного стекла обеспечивают хорошую защиту при работе с навесным оборудованием. В случае поломки стекло легко заменить.

**6** Для повышения безопасности во время движения заднюю стрелу можно заблокировать вручную.

**7** На правой панели управления установлены выключатели зажигания, рабочего освещения, стояночного тормоза и управления, а также счетчик моточасов и предупредительные световые индикаторы; также предусмотрен звуковой сигнал, привлекающий внимание оператора в случае неисправности. Электропроводка машины соответствует классу защиты IP69.

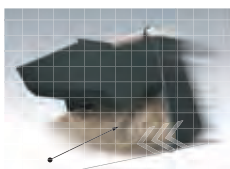
**8** Машина оснащена сигнализацией движения задним ходом и проблесковым маячком. Также для повышения безопасности можно установить огнетушитель, защиту лобового стекла и наружные зеркала.



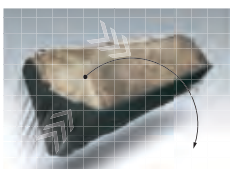


## ПЕРЕЧЕНЬ ОПЦИЙ.

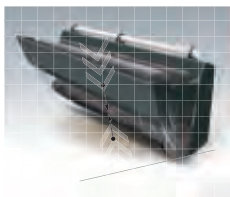
ЭКСКАВАТОРЫ-ПОГРУЗЧИКИ JCB 1СХ В СТАНДАРТНОЙ КОНФИГУРАЦИИ — ЭТО ВЫСОКОПРОИЗВОДИТЕЛЬНЫЕ УНИВЕРСАЛЬНЫЕ МАШИНЫ. ШИРОКИЙ ВЫБОР ДОПОЛНИТЕЛЬНЫХ ПРИНАДЛЕЖНОСТЕЙ ПОЗВОЛЯЕТ АДАПТИРОВАТЬ ЭТИ МАШИНЫ К КОНКРЕТНЫМ УСЛОВИЯМ ЭКСПЛУАТАЦИИ, ЧТО МОЖЕТ ОБЕСПЕЧИТЬ ДАЖЕ БОЛЕЕ ВЫСОКИЙ УРОВЕНЬ ПРОИЗВОДИТЕЛЬНОСТИ В РАЗЛИЧНЫХ ОБЛАСТЯХ ПРИМЕНЕНИЯ.



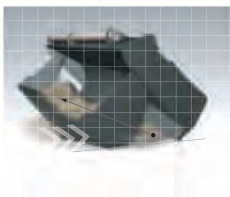
Бульдозерные работы



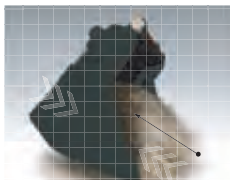
Погрузка



Захват

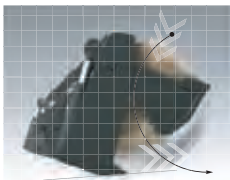


Выравнивание



1

Копание



Засыпка канав

### Ковш «шесть в одном».

1 Это универсальное дополнительное оборудование позволяет копать, работать бульдозером, грузить, захватывать, выравнивать и засыпать канавы.

### Быстросъемная каретка для экскаваторов.

2 Дополнительная быстросъемная каретка на экскаваторе-погрузчике позволяет быстро менять навесное оборудование.

### Гидравлическая система с высоким потоком.

3 Дополнительная гидролиния с высоким потоком (100 л/мин) дает возможность пользоваться таким оборудованием, как планировочная фреза или траншекопатель, благодаря чему 1СХ становится идеальным решением для выполнения коммунальных работ.

Увеличение универсальности 1СХ за счет использования широкого ассортимента навесного оборудования для мини-погрузчиков с бортовым поворотом.



2



3



### Телескопическая рукоять.

4 Благодаря значительному увеличению глубины копания, зоны досягаемости и высоты загрузки поверх бортов обеспечивается высокая производительность этой компактной машины при работе экскаватором.



### Гидроمولот с двунаправленным контуром.

5 Данная функция позволяет расширить универсальность и потенциал экскаватора-погрузчика ICX и предоставляет возможность использовать одну гидрوليю для однопоточного и двухпоточного оборудования (например, гидромоловта или ямобура).



### Накладки на опоры стабилизаторов.

6 Другой важной для выполнения коммунальных работ особенностью является наличие подкладок под опоры стабилизаторов, которые защищают дорожное покрытие от повреждения.



### Гидролиния ручного инструмента.

7 Простой доступ к быстросменным муфтам обеспечивает быстрое подсоединение. Экскаватор-погрузчик можно использовать для широкого ряда ручного инструмента, включая гидроمولот, водяной насос или дисковый резак. Такое решение позволяет повысить универсальность и уменьшить уровень шума и вибрации. Такой контур для ручного инструмента является уникальной технологией, разработанной JCB; контур соответствует рабочим стандартам EN12944 класса C и может применяться для таких инструментов, как гидромоловты, водяные насосы, насосы для грязной воды и дисковые резаки.

### Кондиционер.

8 Дополнительная система кондиционирования воздуха с трехскоростным вентилятором и отопителем, а также каналами для уменьшения запотевания переднего и заднего окон.





## LIVELINK — УМНЫЙ ПОМОЩНИК.

**JCB LIVELINK — ЭТО  
ИННОВАЦИОННАЯ ПРОГРАММНАЯ  
СИСТЕМА, ПОЗВОЛЯЮЩАЯ УДАЛЕННО  
ОСУЩЕСТВЛЯТЬ МОНИТОРИНГ И  
УПРАВЛЕНИЕ МАШИНАМИ ЧЕРЕЗ  
ИНТЕРНЕТ, ЭЛЕКТРОННУЮ ПОЧТУ  
ИЛИ МОБИЛЬНЫЙ ТЕЛЕФОН.**

### Преимущества при техобслуживании

Точный контроль моточасов, данные о проведенном техническом обслуживании, критически важные предупреждения о работе машины и уведомления о необходимости техобслуживания упрощают планирование технического обслуживания машин.



### Производительность и сокращение затрат

Сведения о местоположении машин позволяют повысить эффективность управления парком и даже сократить расходы на страхование благодаря дополнительной безопасности, обеспечиваемой системой LiveLink.

\*Примечание. За информацией о доступности системы LiveLink обращайтесь к местному дилеру.



### Безопасность

Система позволяет задавать рабочие зоны и в реальном времени предупреждает о выходе машины за их пределы, а также о ее несанкционированном использовании в нерабочее время. Сведения о местонахождении машин помогают обеспечить их безопасное хранение.



Примечание. За информацией о доступности системы LiveLink обращайтесь к местному дилеру.



## ДОПОЛНИТЕЛЬНЫЕ ПРЕИМУЩЕСТВА.

КОМПАНИЯ JCB ОКАЗЫВАЕТ ПЕРВОКЛАССНУЮ ТЕХНИЧЕСКУЮ ПОДДЕРЖКУ СВОИМ ЗАКАЗЧИКАМ ПО ВСЕМУ МИРУ. ГДЕ БЫ ВЫ НИ НАХОДИЛИСЬ, КАКОЙ БЫ ВОПРОС У ВАС НИ ВОЗНИК, МЫ БЫСТРО ПРИБУДЕМ НА МЕСТО И ПОМОЖЕМ ОБЕСПЕЧИТЬ МАКСИМАЛЬНО ЭФФЕКТИВНУЮ РАБОТУ ВАШЕЙ МАШИНЫ.



1

1 Техническая поддержка JCB может обеспечить мгновенную связь с экспертами завода независимо от времени суток, а отделы финансирования и страхования компании всегда готовы быстро предоставить гибкие и конкурентоспособные ценовые предложения.

2 Глобальная сеть центров поставки запчастей JCB представляет собой еще один пример высокой эффективности. Наличие 15 региональных центров позволяет нам доставить 95 % всех запчастей в любую точку земного шара в течение 24 часов. Оригинальные запчасти JCB спроектированы так, чтобы работать в гармонии с вашей машиной, обеспечивая при этом оптимальную эффективность и производительность.

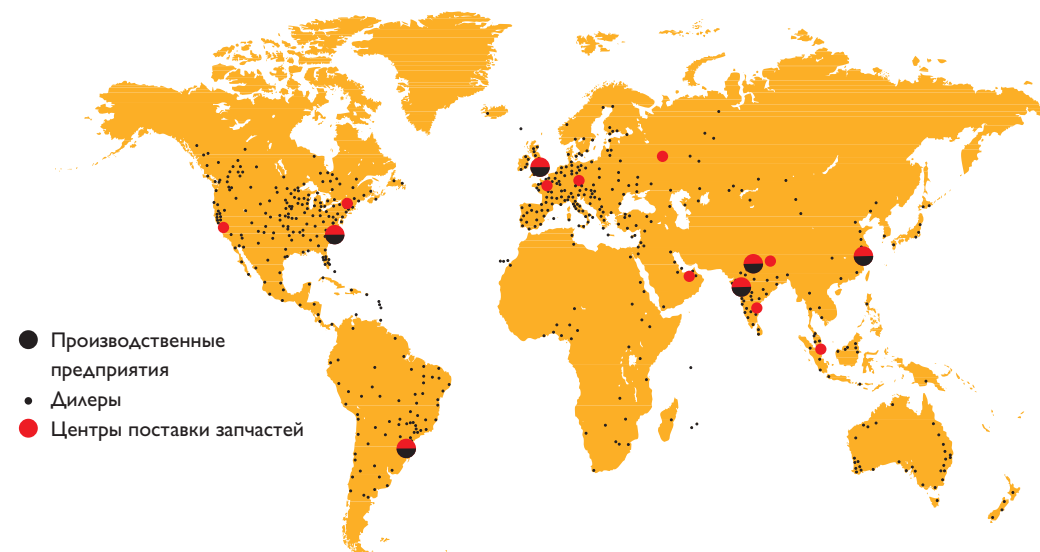


2

3 Программа JCB Assetcare предлагает варианты продления полной гарантии и соглашений об обслуживании, а также договоры на проведение обслуживания и ремонта. Независимо от выбранных вами услуг наши группы технического обслуживания, находящиеся по всему миру, быстро и качественно выполнят ремонтные работы по гарантии, проведут техобслуживание по приемлемым расценкам и предоставят запрошенные ценовые предложения.

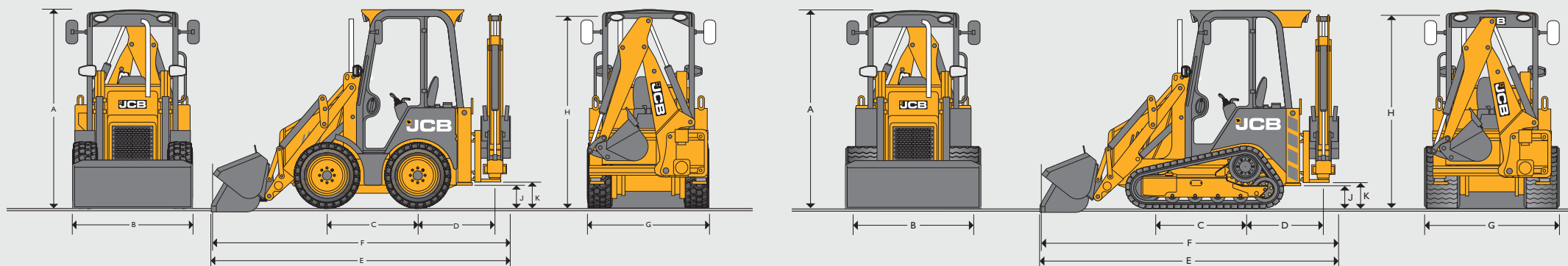


3





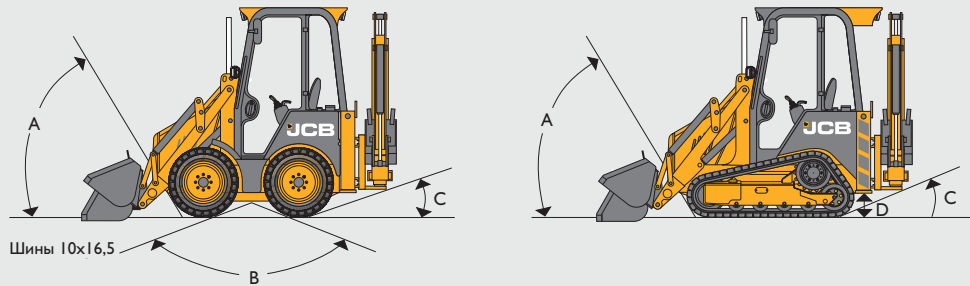
## ГАБАРИТНЫЕ РАЗМЕРЫ



		ICX на колесном ходу (шины 7x15)	ICX на колесном ходу (шины 10x16,5)	ICX на гусеничном ходу (320 мм)	
A	Высота по крыше кабины	м	2,26	2,25	2,38
A	Высота по крыше кабины (низкий навес)	м	2,11	2,10	2,23
B	Габаритная ширина (по ковшу)	м	1,43	1,58	1,80
C	Колесная база	м	1,07	1,07	-
D	Расстояние от оси каретки стрелы экскаватора до заднего моста	м	0,87	0,87	-
E	Транспортная длина (стандартная/удлиненная стрела)	м	3,40 / 3,50	3,40 / 3,50	3,57
F	Транспортная длина — ковш в транспортном положении (стандартная/удлиненная стрела)	м	3,31 / 3,41	3,31 / 3,41	3,47
G	Ширина задней рамы (по опорам стабилизаторов)	м	1,41	1,56	1,80
H	Полная габаритная высота (фиксированная рукоять)	м	2,18	2,17	2,20
H	Полная габаритная высота (телескопическая рукоять)	м	2,18	2,17	2,27
J	Дорожный просвет по стабилизаторам	м	0,27	0,26	0,26
K	Дорожный просвет по поворотной каретке экскаватора	м	0,33	0,32	0,32
	Опорная поверхность гусеничных лент	м <sup>2</sup>	-	-	0,85



**УГЛЫ ПО ОТНОШЕНИЮ К ЛИНИИ ПОВЕРХНОСТИ ЗЕМЛИ**



		ICX на колесном ходу	ICX на гусеничном ходу
A	Угол въезда	градусы 52	60
B	Угол рампы	градусы 132	-
C	Угол съезда	градусы 23	23
D	Дорожный просвет	мм 180	260

**ДВИГАТЕЛЬ**

	ICX — все модели	
Нормы выбросов	Стандарт Stage EC Stage IIIA	
Изготовитель	Perkins 404D-22	
Наддув	Естественный	
Рабочий объем	литры 2,2	
Количество цилиндров	4	
Номинальные обороты двигателя	об/мин 2800	
<b>Номинальная мощность</b>		
Номинальная по стандарту ISO 14396 (полная по стандарту SAE J1995)	кВт (л. с.) 36,3 (49)	
Максимальный крутящий момент при 1800 об/мин	Нм 140	
Тип топлива	Дизель	
Топливный фильтр.	Сменный картридж и предварительный фильтр-сепаратор.	
Воздушный фильтр	Двухэлементный	
Масляный фильтр и система смазки	Навинчиваемый полнопоточный фильтр. Периодичность замены масла в двигателе — 500 ч.	
Система охлаждения	Рассчитана на жаркий климат и высокую влажность. Вентилятор отвала под давлением 1,0 бар. Расширительный бачок под давлением со встроенной заправочной горловиной и переливной бачок.	

**ЭЛЕКТРИЧЕСКИЕ КОМПОНЕНТЫ И КОНТРОЛЬНО-ИЗМЕРИТЕЛЬНЫЕ ПРИБОРЫ**

Приборы	Уровень топлива, счетчик моточасов
Система предупреждений	Аудиовизуальная система. Зажигание, рабочее освещение, стояночный тормоз, генератор, дальний свет, давление масла в двигателе, температура воды.
Аккумулятор	72 А/ч
Электрическая подготовка	Проблесковый маячок
Гудок	Кнопки включения спереди и сзади.
Генератор	50 А в стандартной комплектации (генератор 85 А при использовании дополнительной системы кондиционирования воздуха).
Передние рабочие фары	2, регулируемые.
Задние рабочие фары	2, регулируемые.

**ТРАНСМИССИЯ**

	ICX — все модели
Изготовитель	Danfoss / Rexroth
Тип	Гидростатическая

**ЭКСПЛУАТАЦИОННАЯ МАССА**

		ICX на колесном ходу		ICX на гусеничном ходу
		Стандартная стрела	Удлиненная стрела	Удлиненная стрела
Фиксированная рукоять	кг	3158	3174	4262
Телескопическая рукоять	кг	3238	3254	4342

**ЗАПРАВОЧНЫЕ ЕМКОСТИ**

	ICX — все модели	
Гидравлическая система, включая бак	л 45	
Топливный бак	л 45	
Картеры цепного привода	л 10	
Система охлаждения	л 8	
Моторное масло с фильтром	л 9,6	

**ГИДРАВЛИЧЕСКАЯ СИСТЕМА**

		ICX на колесном ходу	ICX на колесном ходу HF	ICX на гусеничном ходу	ICX на гусеничном ходу HF
Системы с открытым центром (шестереночный насос), при 2800 об/мин, обслуживание	л/мин	45	45	45	45
Системы с открытым центром (шестереночный насос), при 2800 об/мин, HF	л/мин	-	100	-	100
Максимальное давление гидросистемы, ручное управление	бар	207	207	207	207
Максимальное давление гидросистемы, EasyControl	бар	220	220	220	220
Гидролиния ручного инструмента	л/мин	20	20	20	20
Гидролиния ручного инструмента	бар	138	138	138	138



**ГАБАРИТЫ ПРИ РАБОТЕ ПОГРУЗЧИКОМ**

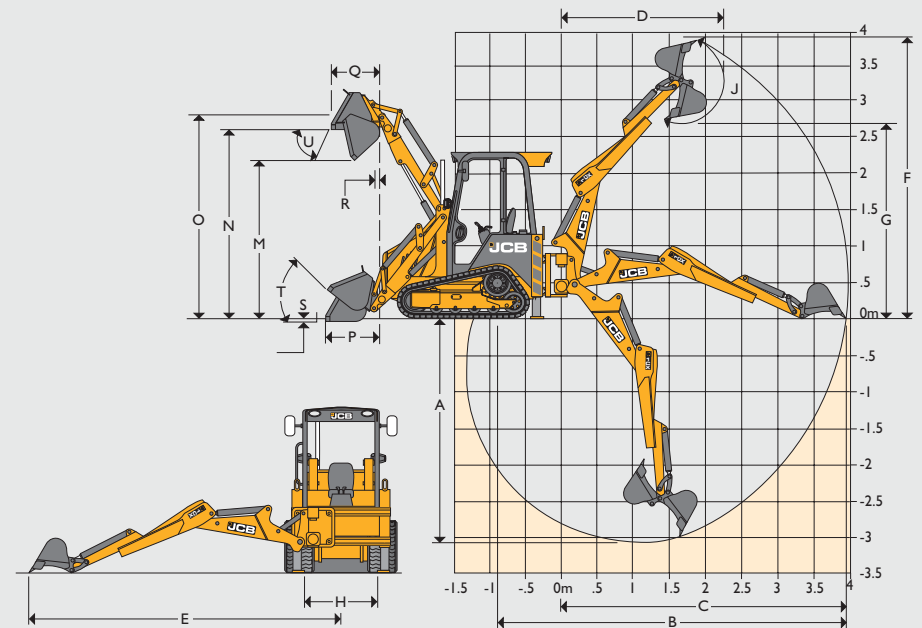
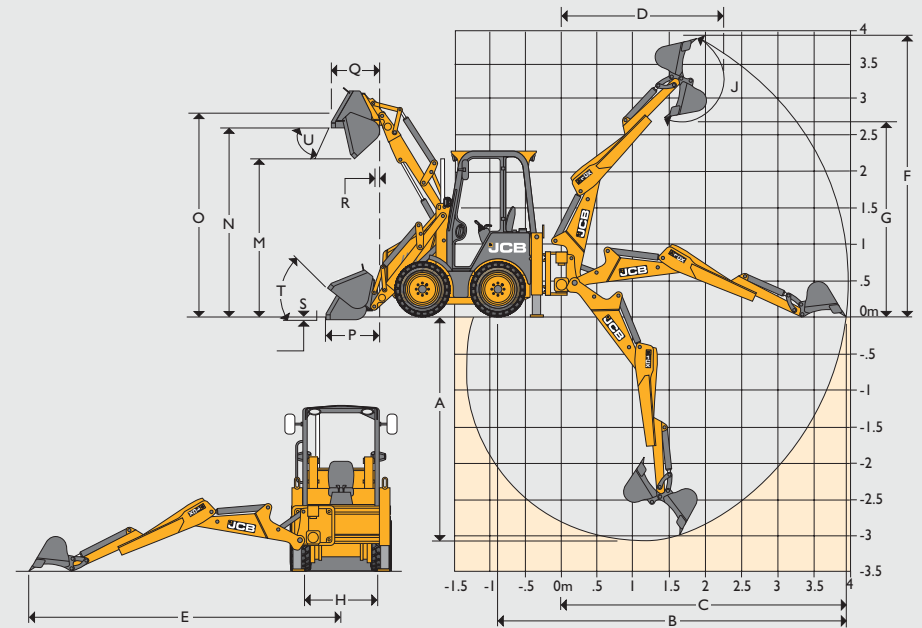
		ICX на колесном ходу		ICX на гусеничном ходу	
		Стандартная стрела	Удлиненная стрела	Удлиненная стрела	
M	Высота выгрузки	м	2,10	2,15	2,21
N	Высота загрузки поверх бортов	м	2,51	2,59	2,65
O	Высота подъема шарнира ковша погрузчика	м	2,70	2,80	2,86
P	Вылет на уровне земли (режущая кромка в горизонтальном положении)	м	0,84	0,91	1,41
Q	Макс. вылет при полном подъеме	м	0,63	0,74	0,74
R	Вылет при полном подъеме и полной разгрузке	м	0,30	0,40	0,40
S	Глубина копания (режущая кромка в горизонтальном положении)	м	0,05	0,14	0,05
T	Угол загрузки ковша на уровне земли	градусы	35	42	42
U	SAE Угол опрокидывания ковша	градусы	43	43	43
	Усилие отрыва на ковше погрузчика (по стандарту SAE)	кгс	2350	2350	2350
	Максимальная грузоподъемность погрузчика (по стандарту SAE)	кгс	1050	1000	1000
	Емкость ковша	м³	0,28	0,28	0,36

**ПРОИЗВОДИТЕЛЬНОСТЬ ПРИ РАБОТЕ ПОГРУЗЧИКОМ**

		ICX на колесном ходу		ICX на гусеничном ходу
		Ковш «шесть в одном»		Ковш «шесть в одном»
Усилие отрыва — ковш		2350		2350
Усилие отрыва — стрела погрузчика		2400		2400
Опрокидывающая нагрузка	кг	1160 - 1320		1900
Полезная нагрузка в процентах от опрокидывающей нагрузки	%	50		35
Номинальная рабочая грузоподъемность	кг	От 580 до 660		665
*Номинальная грузоподъемность определена в соответствии со стандартом ISO 14397: 2007		В зависимости от спецификации		Машина на гусеничном ходу включает телескопическую рукоять

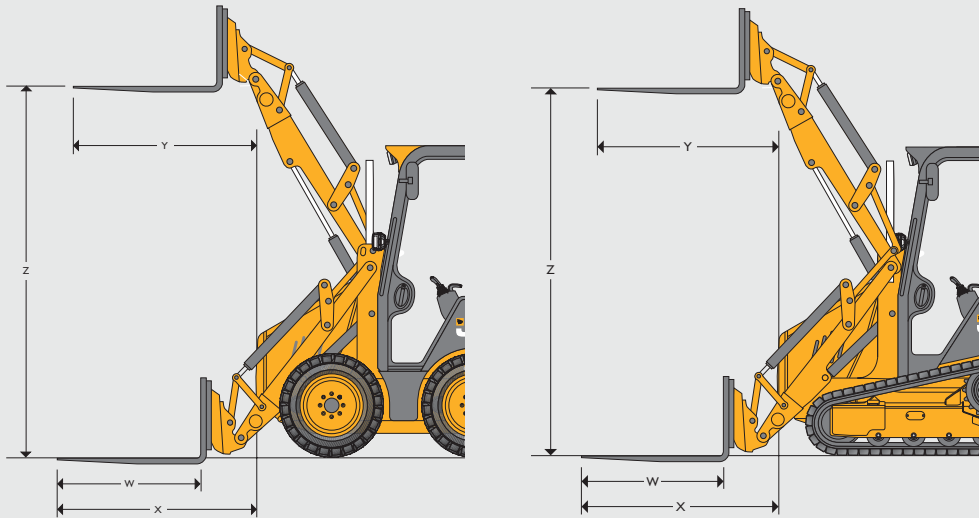
**ГАБАРИТЫ ПРИ РАБОТЕ ЭКСКАВАТОРОМ**

		ICX на колесном ходу		ICX на гусеничном ходу		
		Фиксированная рукоять	Телескопическая рукоять	Фиксированная рукоять	Телескопическая рукоять	
A	Максимальная глубина копания (по стандарту SAE)	м	2,55	3,08	2,55	3,08
	Макс. глубина копания плоской канавы длиной 2 фута (по стандарту SAE)	м	2,49	3,02	2,49	3,02
B	Вылет стрелы — по уровню земли до центра задних колес	м	4,24	4,78		
C	Вылет стрелы — по уровню земли до оси каретки экскаватора	м	3,38	3,91	3,38	3,91
D	Вылет стрелы — при полном подъеме до оси каретки экскаватора	м	1,79	2,22	1,79	2,22
E	Боковой вылет — до центральной линии машины	м	3,83	4,35	3,83	4,35
F	Рабочая высота (по стандарту SAE)	м	3,44	3,86	3,44	3,86
G	Максимальная высота загрузки поверх бортов	м	2,35	2,67	2,35	2,67
H	Общий ход каретки экскаватора	м	0,99	0,99	1,19	1,19
J	Поворот ковша	градусы	202	180	202	180
	Усилие отрыва на ковше	кгс	2201	2201	2201	2201
	Усилие отрыва на рукояти	кгс	1488	1488	1488	1488





**НАВЕСНОЕ ОБОРУДОВАНИЕ ПОГРУЗЧИКА — ХАРАКТЕРИСТИКИ ПРИ РАБОТЕ ВИЛАМИ**



	ICX на колесном ходу		ICX на гусеничном ходу
	Стандартная стрела	Удлиненная стрела	Удлиненная стрела
Вилы, установленные на быстросъемной каретке			
W Вилы — длина зубьев	м	1,05	1,05
Вилы — ширина зубьев	м	0,08	0,08
X Вылет вил на уровне земли	м	1,50	1,6
Y Вылет вил при полном подъеме	м	1,34	1,40
Z Высота подъема вил — макс.	м	2,72	2,755
Расстояние между вилами — мин.	м	0,2	0,2
Расстояние между вилами — макс.	м	1,03	1,03
Опрокидывающая нагрузка при центре приложения нагрузки 500 мм, фиксированная рукоять		932	880
Безопасная рабочая нагрузка при центре приложения нагрузки 500 мм, фиксированная рукоять	кг	466	440
Опрокидывающая нагрузка при центре приложения нагрузки 500 мм, телескопическая рукоять		1026	908
Безопасная рабочая нагрузка при центре приложения нагрузки 500 мм, телескопическая рукоять	кг	513	454
Полезная нагрузка в процентах от опрокидывающей нагрузки, ISO 14397-1	%	50	50
			35

ОПЦИОНАЛЬНОЕ ОБОРУДОВАНИЕ	
Модель машины	ICX — все модели
Шины	Шины 10 x 16,5 NHS 6PR. Шины с протектором для травяного покрова для максимального снижения воздействия на грунт.
Гусеницы	320 x 86 x 4300
Органы управления	Органы управления экскаватором стандарта ISO+, органы управления экскаватором стандарта SAE+, органы управления экскаватором по схеме JCB X (только машины с ручным управлением), EasyControl в сервосистеме SAE/ISO или в переключаемой системе SAE/ISO
Характеристики машины	Полностью застекленная кабина с защитой от опрокидывания и падающих предметов, дорожные сигналы, вентилятор на уровне лица, наружные зеркала, огнетушитель, фильтр предварительной очистки воздуха.
Защита машины и объекта	Проблесковый маячок, сигнализация заднего хода, большие опоры стабилизаторов, подкладки под опоры стабилизаторов, защита лобового стекла.
Навесное оборудование	Дополнительная гидролиния фронтального погрузчика, система плавающего переднего ковша, дополнительная гидролиния для ручного инструмента, быстросъемная каретка экскаваторного ковша, гидролиния для гидромолота/дополнительная двунаправленная гидролиния, вилочный захват с несущей системой.

УРОВЕНЬ ШУМА И ВИБРАЦИИ	
ICX — все модели	
Внутренние дБ (A)	82
Внешние дБ (A)	101
Вибрация	Вибрация манипулятора не превышает 2,5 м/с <sup>2</sup> для всех работ за исключением движения по неровной дороге (в среднем 3,4 м/с <sup>2</sup> )
	Вибрация тела 0,29 м/с <sup>2</sup>

НАВЕСНОЕ ОБОРУДОВАНИЕ ПОГРУЗЧИКА — ПРЯМАЯ УСТАНОВКА				
	ICX на колесном ходу		ICX на гусеничном ходу	
	Ковш общего назначения	Ковш «шесть в одном»	Ковш общего назначения	Ковш «шесть в одном»
	Емкость (по стандарту SAE)	Емкость (по стандарту SAE)	Емкость (по стандарту SAE)	Емкость (по стандарту SAE)
Ширина (мм)	Номинальный объем, м <sup>3</sup>	Номинальный объем, м <sup>3</sup>	Номинальный объем, м <sup>3</sup>	Номинальный объем, м <sup>3</sup>
1580	0,32	0,31	Не применимо	Не применимо
1800	Не применимо	Не применимо	0,37	0,36

НАВЕСНОЕ ОБОРУДОВАНИЕ ЭКСКАВАТОРА — СТАНДАРТНЫЙ КОВШ				
	ICX — все модели			
	Емкость (по стандарту SAE)		Масса (+ зубья)	
мм	Номинальный объем, м <sup>3</sup>	Геометрический объем, м <sup>3</sup>	кг	Зубья
230	0,03	0,02	51	2
305	0,04	0,04	52	3
460	0,06	0,05	54	3
610	0,08	0,06	57	4

КОВШ ДЛЯ ЗАЧИСТКИ ТРАНШЕЙ			
	ICX — все модели		
	Емкость (по стандарту SAE)		Масса
	Номинальный объем, м <sup>3</sup>	Геометрический объем, м <sup>3</sup>	кг
Ширина 1000 мм	0,12	0,10	52













**ОДНА КОМПАНИЯ — СВЫШЕ 300 МОДЕЛЕЙ МАШИН.**

**ООО "Предприятие" Стройкомплект" -  
официальный дилер спецтехники JCB  
в Уральском, Сибирском регионах  
и на Дальнем Востоке  
Телефон бесплатной горячей линии:  
8 800 700 5 066 [www.skl.ru](http://www.skl.ru)**

9999/5827ru-RU 07/14 Выпуск 1 (Т3)

### **Экскаватор-погрузчик с бортовым поворотом ICX и ICXT**

Полная мощность: 36,3 кВт (49 л. с.) Максимальная глубина копания: 3,05 м Загрузка поверх бортов: до 2,65 м

JCB Sales Limited, Rocester, Staffordshire, United Kingdom (Великобритания) ST14 5JP.

Телефон: +44 (0)1889 590312, эл. почта: [salesinfo@jcb.com](mailto:salesinfo@jcb.com)

Новейшую информацию о модельном ряде продукции  
можно загрузить на веб-сайте: [www.jcb.ru](http://www.jcb.ru)

© JCB Sales, 2009 г. Все права защищены. Категорически запрещается полное или частичное воспроизведение, сохранение в информационно-поисковых системах или передача в любой форме и любым способом, в том числе электронное, механическое воспроизведение и ксерокопирование данной публикации без предварительного разрешения JCB Sales. Указания эксплуатационной массы, размеров, грузоподъемности и других технических характеристик в данной публикации представлены исключительно в ознакомительных целях и могут отличаться для конкретной машины. Поэтому не следует полагаться на эти данные для определенной области применения. У дилера компании JCB всегда можно получить инструкции и рекомендации. Компания JCB оставляет за собой право вносить изменения в технические характеристики машин без предварительного уведомления. Иллюстрации и технические характеристики могут включать дополнительное оборудование и оснащение. Логотип JCB — зарегистрированный товарный знак компании J. C. Bamford Excavators Ltd.

