

Двигатель	Cummins 6BТAA5.9-С150-II
Полная мощность	112 кВт (152 л. с.) при 1 950 об/мин
Полезная мощность	102 кВт (139 л. с.) при 1 950 об/мин
Максимальная глубина копания	6 562 мм
Стандартная вместимость ковша	1.0 м <sup>3</sup>
Эксплуатационная масса	22 000 кг

# 922E

ЭКСКАВАТОР

 **LIUGONG**



СУРОВЫЙ МИР. НАДЕЖНАЯ ТЕХНИКА.

## ДВИГАТЕЛЬ

Экологический стандарт	Tier 2 / Stage II
Марка	Cummins
Модель	6BТAA5.9-C150-II
Полная мощность	112 кВт (152 л.с.) при 1 950 об/мин
Полезная мощность	102 кВт (139 л.с.) при 1 950 об/мин
Максимальный крутящий момент	614 Н·м при 1 500 об/мин
Количество цилиндров	6
Рабочий объем	5.9 л

## ХОДОВАЯ ЧАСТЬ

Ширина башмака гусеницы	600 мм
Количество башмаков с каждой стороны	49
Количество поддерживающих катков с каждой стороны	2
Количество опорных катков с каждой стороны	8

## СТРЕЛА И РУКОЯТЬ

Длина стрелы	5 710 мм
Длина рукояти	2 915 мм

## ХАРАКТЕРИСТИКИ КОВША

Вместимость стандартного ковша при загрузке «с шапкой» (справочн.)	1.0 м³
Мин. вместимость опционального ковша при загрузке «с шапкой»	0.9 м³
Макс. вместимость опционального ковша при загрузке «с шапкой»	1.2 м³

## МЕХАНИЗМ ХОДА

Максимальная скорость движения	5.7 км/ч
Тяговое усилие	220 кН

## ЗАПРАВОЧНЫЕ ЕМКОСТИ

Топливный бак	420 л
Моторное масло	25 л
Система охлаждения	25 л
Бак для гидравлической жидкости	210 л
Гидравлическая система (всего)	330 л

## ГИДРАВЛИЧЕСКАЯ СИСТЕМА

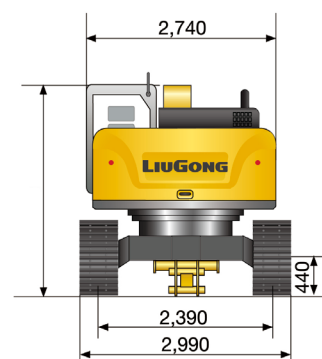
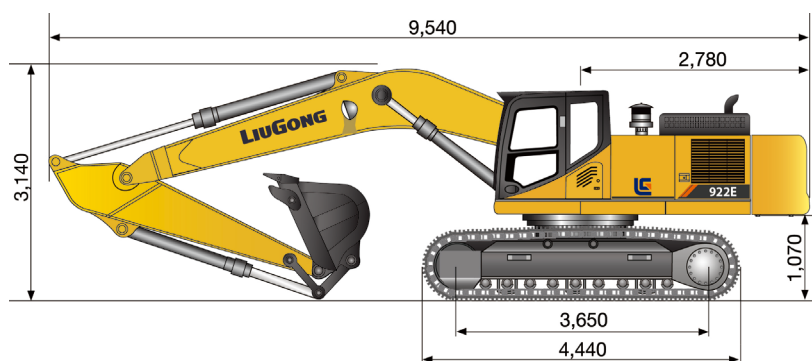
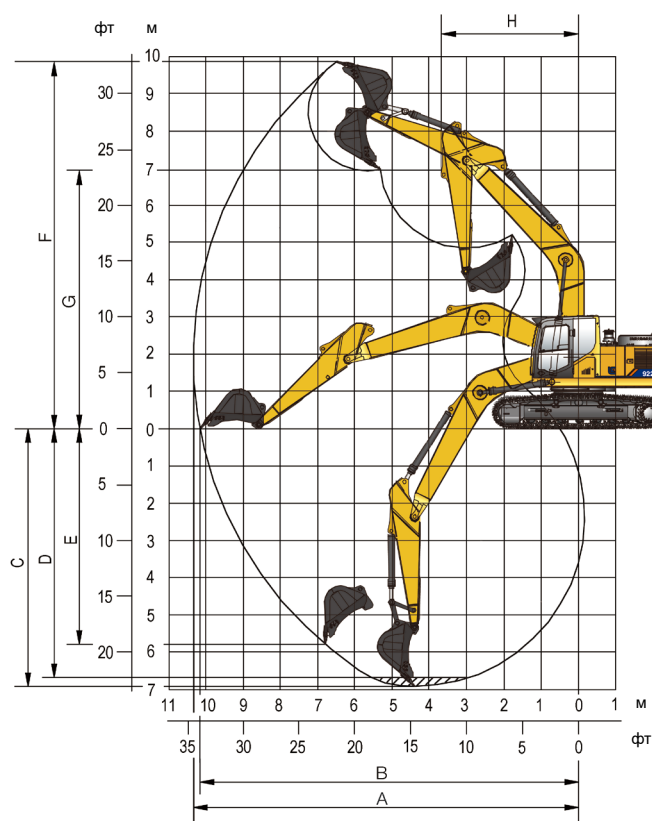
Полный расход главных насосов	448 л/мин
Главное давление разгрузки	34.3 МПа
Давление разгрузки при максимальной мощности	37.3 МПа

## СИСТЕМА ПОВОРОТА

Скорость поворота	12.5 об/мин
-------------------	-------------

## РАБОЧАЯ ЗОНА

A. Макс. радиус копания	9 870 мм
B. Макс. радиус копания на уровне земли	9 685 мм
C. Макс. глубина копания	6 562 мм
D. Макс. глубина выемки с горизонтальным плоским дном длиной 2 440 мм	6 390 мм
E. Макс. глубина копания вертикальной стенки	5 080 мм
F. Макс. высота резания	9 945 мм
G. Макс. высота выгрузки	7 170 мм
H. Мин. радиус поворотной платформы	3 090 мм
Усилие резания грунта ковшом (ISO)	152.5 кН
Вырывное усилие рукояти (ISO)	105 кН
Вместимость ковша	1.0 м³



Guangxi LiuGong Machinery Co., Ltd.

No. 1 Liutai Road, Liuzhou, Guangxi 545007, КНР  
Тел.: +86 772 3886124 Электронная почта: overseas@liugong.com  
www.liugong.com

Технические характеристики и конструкции могут быть изменены без предварительного уведомления. На показанные машины может быть установлено дополнительное оборудование. В зависимости от региона стандартное и дополнительное оборудование LiuGong может различаться. Обратитесь к Вашему дилеру LiuGong для получения информации касательно Вашего региона.

03.2019 Создано компанией LiuGong