

Двигатель	Cummins B5.9
Полная мощность	133 кВт (181 л. с.) при 2 000 об/мин
Полезная мощность	125 кВт (170 л. с.) при 2 000 об/мин
Максимальная глубина копания	6 925 мм
Стандартная вместимость ковша	1.2 м ³
Эксплуатационная масса	25 500 кг

925E

ЭКСКАВАТОР

 **LIUGONG**



СУРОВЫЙ МИР. НАДЕЖНАЯ ТЕХНИКА.

925E СПЕЦИФИКАЦИЯ >>>

ДВИГАТЕЛЬ

Экологический стандарт	Tier 2 / Stage II
Марка	Cummins
Модель	B5.9
Полная мощность	133 кВт (181 л. с.) при 2 000 об/мин
Полезная мощность	125 кВт (170 л. с.) при 2 000 об/мин
Максимальный крутящий момент	708 Н·м при 1 500 об/мин
Количество цилиндров	6
Объем	5.9 л

ХОДОВАЯ ЧАСТЬ

Ширина башмака гусеницы	600 мм
Количество башмаков с каждой стороны	51
Количество опорных катков с каждой стороны	9
Количество поддерживающих катков с каждой стороны	2

СТРЕЛА И РУКОЯТЬ

Длина стрелы	6 000 мм
Длина рукояти	2 985 мм

ХАРАКТЕРИСТИКИ КОВША

Вместимость стандартного ковша при загрузке «с шапкой» (справочн.)	1.2 м³
Мин. вместимость опционального ковша при загрузке «с шапкой»	1.0 м³
Макс. вместимость опционального ковша при загрузке «с шапкой»	1.3 м³

МЕХАНИЗМ ХОДА

Максимальная скорость движения	5.8 км/ч
Тяговое усилие	229 кН

ЗАПРОВОЧНЫЕ ЕМКОСТИ

Топливный бак	470 л
Моторное масло	25 л
Система охлаждения	25 л
Бак для гидравлической жидкости	210 л
Гидравлическая система (всего)	330 л

ГИДРАВЛИЧЕСКАЯ СИСТЕМА

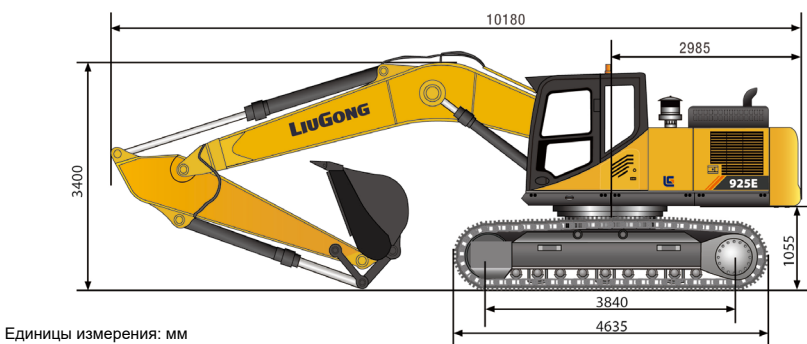
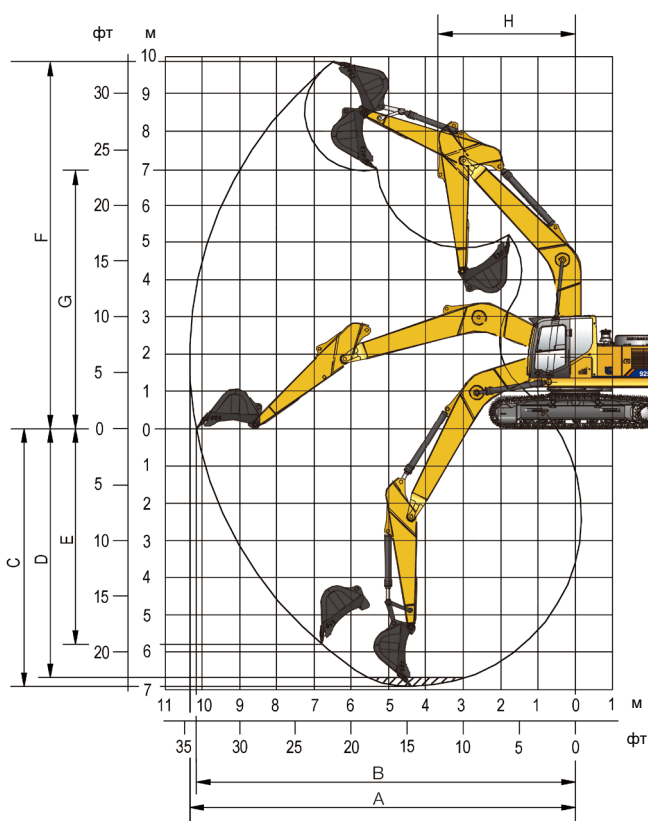
Полный расход главных насосов	480 л/мин
Главное давление разгрузки	34.3 МПа
Давление разгрузки при максимальной мощности	37.3 МПа

СИСТЕМА ПОВОРОТА

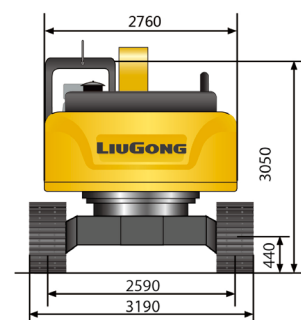
Скорость поворота	12 об/мин
-------------------	-----------

РАБОЧАЯ ЗОНА

A. Макс. радиус копания	10 340 мм
B. Макс. радиус копания на уровне земли	10 150 мм
C. Макс. глубина копания	6 925 мм
D. Макс. глубина выемки с горизонтальным плоским дном длиной 2 440 мм	6 675 мм
E. Макс. глубина копания вертикальной стенки	5 795 мм
F. Макс. высота резания	9 865 мм
G. Макс. высота выгрузки	6 920 мм
H. Мин. радиус поворотной платформы	3 695 мм
Усилие резания грунта ковшем (ISO)	179 кН
Вырывное усилие рукояти (ISO)	134 кН
Вместимость ковша	1.2 м³



Единицы измерения: мм



Guangxi LiuGong Machinery Co., Ltd.

No. 1 Liutai Road, Liuzhou, Guangxi, PR China 545007,
Тел.: +86 772 3886124 Электронная почта: overseas@liugong.com
www.liugong.com

Технические характеристики и конструкции могут быть изменены без предварительного уведомления. На показанные машины может быть установлено дополнительное оборудование. В зависимости от региона стандартное и дополнительное оборудование LiuGong может различаться. Обратитесь к Вашему дилеру LiuGong для получения информации касательно Вашего региона.

03.2019 Создано компанией LiuGong