

Двигатель	Cummins QSK19
Полная мощность	419 кВт (569 л.с.) при 1 600 об/мин
Полезная мощность	398 кВт (541 л.с.) при 1 600 об/мин
Эксплуатационная масса	52 000 кг
Стандартная вместимость ковша	7.0 м ³
Стандартное усилие отрыва	395 кН
Стандартная высота выгрузки	3 910 мм

8128H

ФРОНТАЛЬНЫЙ
ПОГРУЗЧИК

LIUGONG



СУРОВЫЙ МИР. НАДЕЖНАЯ ТЕХНИКА.

8128H СПЕЦИФИКАЦИЯ >>>

ДВИГАТЕЛЬ

Экологический стандарт	Tier 3 / Stage IIIA
Марка	Cummins
Модель	QSK19
Полная мощность	419 кВт (569 л. с.) при 1 600 об/мин
Полезная мощность	398 кВт (541 л. с.) при 1 600 об/мин
Максимальный крутящий момент	2 644 Н·м при 1 500 об/мин
Рабочий объем	19 л
Количество цилиндров	6
Система подачи воздуха	С турбокомпрессором и промежуточным охладителем воздушно-воздушного типа

ТРАНСМИССИЯ

Тип трансмиссии	Промежуточный вал, переключение под нагрузкой
Гидротрансформатор	Одноступенчатый, трехэлементный
Максимальная скорость движения, вперед	36 км/ч
Максимальная скорость движения, назад	36 км/ч
Количество передач переднего хода	4
Количество передач заднего хода	4

МОСТЫ

Тип переднего дифференциала	С ограниченным проскальзыванием
Тип заднего дифференциала	Открытый
Качение оси	$\pm 12^\circ$

РУЛЕВОЕ УПРАВЛЕНИЕ

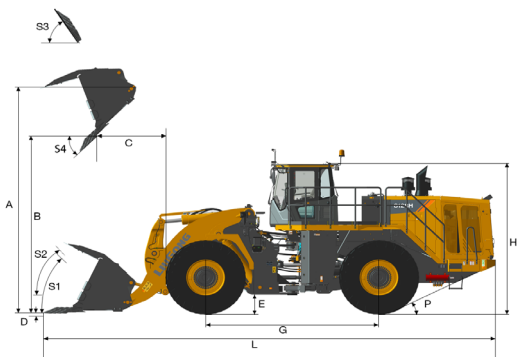
Конфигурация рулевого управления	Шарнирное сочленение
Давление разгрузки рулевой системы	21 МПа

ТОРМОЗА

Тип рабочего тормоза	Дисковые тормоза мокрого типа
Привод рабочего тормоза	Гидравлический
Тип стояночного тормоза	С механическим управлением
Привод стояночного тормоза	Гидравлический

ГИДРАВЛИЧЕСКАЯ СИСТЕМА

Тип главного насоса	Поршневой
Давление разгрузки контура рабочего оборудования	26 МПа
Время подъема стрелы	8.5 с
Время выгрузки	2.1 с
Время опускания в плавающем режиме	4.0 с
Минимальное время полного цикла	14.6 с



ХАРАКТЕРИСТИКИ СТРЕЛЫ ПОГРУЗЧИКА со стандартным ковшом 7.0 м³

Нагрузка опрокидывания – прямая (ISO 14397-1:2007)	38 900 кг
Нагрузка опрокидывания – при полном повороте (ISO 14397-1:2007)	32 600 кг
Усилие отрыва ковша	395 кН
A Максимальная высота шарнирного пальца	5 645 мм
B Максимальная высота выгрузки	3 910 мм
C Расстояние выгрузки на максимальной высоте	2 050 мм
D Максимальная глубина копания	137 мм
S ₁ Запрокидывание ковша на уровне земли	43°
S ₂ Запрокидывание ковша при перемещении	49°
S ₃ Запрокидывание ковша на максимальной высоте	59°
S ₄ Максимальный угол выгрузки на максимальной высоте	45°

ХАРАКТЕРИСТИКИ КОВША

Стандартный ковш	7.0 м³
------------------	--------

РАЗМЕРЫ

E Дорожный просвет	480 мм
G Колесная база	4 550 мм
H Высота до верхней точки кабины	4 195 мм
J Колея	2 700 мм
K Ширина по шинам	3 590 мм
L Длина с опущенным ковшом	11 845 мм
M Угол поворота, в каждую сторону	43°
P Задний угол свеса	25°
R ₁ Радиус поворота по внешней кромке ковша	8 620 мм
R ₂ Радиус поворота по внешней стороне шины	7 620 мм
K Ширина по ковшу	3 810 мм

ШИНЫ

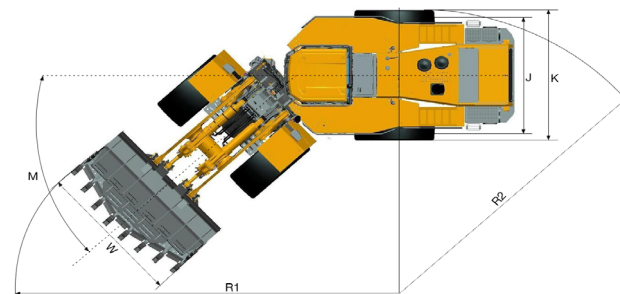
Типоразмер шин	35/65 R33
----------------	-----------

ЭКСПЛУАТАЦИОННАЯ МАССА

Эксплуатационная масса	52 000 кг
------------------------	-----------

ЗАПРАВочНЫЕ ЕМКОСТИ

Топливный бак	667 л
Моторное масло	60 л
Система охлаждения	95 л
Бак для гидравлической жидкости	515 л
Трансмиссия и гидротрансформатор	140 л
Мосты, каждый	115 л



Guangxi LiuGong Machinery Co., Ltd.

No. 1 Liutai Road, Liuzhou, Guangxi 545007, KHP
Тел.: +86 772 3886124 Электронная почта: overseas@liugong.com
www.liugong.com

Технические характеристики и конструкции могут быть изменены без предварительного уведомления. На показанные машины может быть установлено дополнительное оборудование. В зависимости от региона стандартное и дополнительное оборудование LiuGong может различаться. Обратитесь к Вашему дилеру LiuGong для получения информации касательно Вашего региона.

04.2019 Создано компанией LiuGong