

ООО "ЛГ Машинери" — официальный дистрибьютор компании LiuGong в России

8 800 555 50 71  
lgmachinery.ru

Технические характеристики и внешний вид машины могут быть изменены без предварительного уведомления. Машины могут быть изображены с опциональным оборудованием. Стандартное оборудование LiuGong в разных регионах может отличаться.

LG-PB-365B-T3-WW-A4-032020-ENG



ДВИГАТЕЛЬ	CUMMINS 6LTAА9.3
ПОЛЕЗНАЯ МОЩНОСТЬ	152 кВт (204 л. с.) при 2200 об/мин
ЭКСПЛУАТАЦИОННАЯ МАССА	17 450 / 17 250 кг
ВМЕСТИМОСТЬ КОВША	2,7–5,6 м³

# ФРОНТАЛЬНЫЙ ПОГРУЗЧИК 856H MAX

СУРОВЫЙ МИР. НАДЕЖНАЯ ТЕХНИКА.

# СУРОВЫЙ МИР. НАДЕЖНАЯ ТЕХНИКА.

Вы не понаслышке знаете о суровых условиях работы в вашей отрасли. Вы сталкиваетесь с ними каждый день и знаете, насколько они могут быть сложными для ваших сотрудников и вашей техники. Также становится все труднее продолжать получать прибыль в условиях растущих затрат, введения более строгих норм законодательства и более жесткой конкуренции. Мы понимаем эти трудности и учли их при создании нового погрузчика 856H.

## 856H. КАЧЕСТВО БЕЗ КОМПРОМИССОВ И ТОЛЬКО ТО, ЧТО ВАМ НЕОБХОДИМО

В отрасли производства строительной техники наблюдается тенденция к излишнему техническому усложнению изделий. Некоторые изготовители искренне полагают, что увеличение стоимости добавляет ценности в глазах клиентов.

## В ОТВЕТ НА ВАШИ ПОТРЕБНОСТИ

Вам был необходим надежный и грамотно сконструированный фронтальный погрузчик, способный работать и работать, цикл за циклом.

ВАМ ТРЕБОВАЛСЯ НАДЕЖНЫЙ ФРОНТАЛЬНЫЙ ПОГРУЗЧИК, ОТВЕЧАЮЩИЙ ТРЕМ ОСНОВНЫМ КРИТЕРИЯМ:

- |                                  |  |   |  |  |  |
|----------------------------------|--|---|--|--|--|
| 1                                |  | 2   |  | 3  |  |
| <b>УБЕДИТЕЛЬНАЯ<br/>МОЩНОСТЬ</b> |  | <b>БЕЗОТКАЗНАЯ РАБОТА<br/>И ПОДДЕРЖКА</b> |  | <b>СОВОКУПНАЯ СТОИМОСТЬ<br/>ВЛАДЕНИЯ</b> |  |



В новых 856H мы учли ваши потребности. Эти фронтальные погрузчики объединяют в себе мощность и надежность без ущерба качеству.



## ОБЪЕКТИВНЫЕ ФАКТЫ

### УДОСТОЕННЫЙ НАГРАД ДИЗАЙН

Наша группа проектирования в Великобритании посвятила тысячи часов тому, чтобы по-настоящему понять, как наша техника используется изо дня в день. Полученные глубокие знания позволили сформировать наш инновационный подход к разработке оборудования. Группа проектирования недавно была удостоена престижной награды в области промышленного дизайна Red Dot за серию автогрейдеров D, и новая серия F наследует этот первоклассный дизайн.

### ТЩАТЕЛЬНЫЕ ИССЛЕДОВАНИЯ И ИСПЫТАНИЯ

Вам важно находить более надежные, инновационные, безопасные и экономически эффективные решения. Не менее важно это и для нас. Наш новый международный научно-исследовательский центр – прекрасный пример реализации такого клиентоориентированного подхода. Мы собрали международную команду отраслевых экспертов, применяющих новейшие технологии мирового класса, основной задачей которой является обеспечение дополнительной ценности для вас.

### ВЫСОЧАЙШИЕ СТАНДАРТЫ КАЧЕСТВА

Когда речь заходит о качестве, наши действия говорят сами за себя.

Мы применяем эффективную методику «Шесть сигм» и постоянно обеспечиваем соответствие стандартам ISO 9001.



# УБЕДИТЕЛЬНАЯ МОЩНОСТЬ

В сложных условиях карьеров и горных выработок нет места догадкам и гипотезам. Вы должны точно знать, что ваш фронтальный погрузчик справится с текущими задачами быстро, экономично и без потери производительности. Доверие к вашему бизнесу всецело зависит от эксплуатационных характеристик вашей техники, и с новым 856Н вы можете быть уверены, что ваша репутация в надежных руках.

## 1 УБЕДИТЕЛЬНАЯ МОЩНОСТЬ

В сердце первоклассного силового агрегата находится новейший двигатель Cummins 6LTAA9.3. Этот силовой блок обеспечивает впечатляющие ускорение и крутящий момент на выходном валу наряду с внушительными вместимостью ковша и грузоподъемностью, что значительно сокращает продолжительность рабочего цикла и открывает возможности для извлечения прибыли. Как и следовало ожидать, двигатель с полезной мощностью 152 кВт (204 л. с.) полностью соответствует экологическому стандарту EU Stage II.

## 2 СОЧЕТАНИЕ НАДЕЖНЫХ КОМПОНЕНТОВ

Сочетание надежных компонентов 856Н обеспечивает сокращение продолжительности рабочего цикла. Двигатель работает в связке с трансмиссией ZF с плавным переключением. Их сочетание ежедневно оптимизирует мощность и расход топлива, способствуя увеличению усилия отрыва ковша и грузоподъемности. Помимо этого, погрузчик оснащен усиленными мостами, что облегчает работу в сложных рельефах местности, а также современной гидравлической системой для обеспечения производительности на низких частотах вращения, быстрого отклика системы рулевого управления и увеличения скорости подъема стрелы. Вся эта мощь находится в руках оператора, который может распоряжаться ею с помощью простых и интуитивно понятных устройств управления для более эффективного и быстрого выполнения работ.

## 3 УВЕЛИЧЕНИЕ ГРУЗОПОДЪЕМНОСТИ И ДЛИТЕЛЬНОСТИ НЕПРЕРЫВНОЙ РАБОТЫ

Ковши новой серии Н способны загружать тяжелые материалы проще и быстрее, экономя ваше время, снижая потребление топлива и вероятность повреждений. В ходе испытаний при использовании этих ковшей производительность увеличилась на 14%, а расход топлива снизился на 15% в час. Кроме того, вероятность повреждения ковша и зубьев может быть существенно уменьшена за счет применения усиленного износостойкого ножа.

## 4 ДОКАЗАННАЯ РАБОТОСПОСОБНОСТЬ МОСТОВ LIUGONG

В тяжелых условиях работы ключевыми характеристиками мостов являются устойчивость, сцепление и грузоподъемность. Наши новые мосты превосходно справляются с подъемом грузов массой до 22 т в статичном состоянии и до 18 т в движении по сложной местности. Регулируемая мощность в сочетании с превосходными сцеплением и устойчивостью обеспечивают оператору уверенность при работе с любыми грунтами: мягкими и нестабильными или твердыми и неподатливыми.

## 5 НОВЫЙ Z-ОБРАЗНЫЙ РЫЧАЖНЫЙ МЕХАНИЗМ

Тщательно выверенное распределение нагрузки существенно повышает надежность Z-образного рычажного механизма. Усиление шарнирных пальцев и монтажных плит подъемной рукояти наряду с оптимизацией конструкции позволили добиться увеличения усилия отрыва ковша, улучшения обзора для оператора, повышения устойчивости при погрузке и ее скорости.

## 6 ДОКАЗАННАЯ БЕЗОПАСНОСТЬ

Если говорить о безопасности, то наши кабины не имеют себе равных. Системы защиты при опрокидывании и от падающих предметов (ROPS и FOPS) оберегают вашего оператора. Помимо этого, мы сделали погрузчик еще более устойчивым, прежде всего для предотвращения опрокидывания. Теперь оператор может чувствовать себя в безопасности и быть уверенным в целостности техники вне зависимости от рельефа местности.

## 7 СВЕРХПРОЧНАЯ ОСНОВА

Рама шасси – это основа машины, поэтому она должна быть очень прочной. В результате тщательного проектирования и строгих испытаний было разработано шасси, способное поглощать все усилия и напряжения в сложнейших условиях. Час за часом, день за днем, год за годом наши шасси остаются прочными и обеспечивают защиту трансмиссии, безопасность оператора и сохранение доходности.

## 8 НОВЫЙ ТОПЛИВНЫЙ БАК

Новый увеличенный и более эффективный топливный бак объемом 280/300 л с дополнительной защитой позволяет погрузчику 856Н работать интенсивнее и дольше. Благодаря грамотному расположению всасывающей линии топлива используется на 96% даже на поверхностях с крутым уклоном. Кроме того, охлаждение дизельного топлива способствует сокращению испарения, снижению температуры и повышению общей топливной экономичности.

## 9 УВЕЛИЧЕНИЕ ПРИТОКА ВОЗДУХА НА 15%

Новая решетка, вентилятор системы охлаждения повышенной производительности и новая конструкция радиатора обеспечивают повышение эффективности вентиляции на 15%. Даже в тяжелых условиях эксплуатации вы можете быть уверены в эффективном охлаждении фронтального погрузчика 856Н.



## СТРОГИЕ СУДЬИ

Операторы – по-настоящему строгие судьи. Они знают, чего хотят и что им не нужно. На основе их отзывов мы разработали практичное и взвешенное решение, воплощенное во фронтальном погрузчике, который отвечает всем потребностям оператора. Справились ли мы с задачей? Судите сами!

# 500 000

# ПОСТАВЛЕННЫХ МАШИН

## ПРИМЕРЫ УСПЕШНОГО ПРИМЕНЕНИЯ КЛИЕНТАМИ

Вне зависимости от того, что мы заявляем или насколько активно приводим свои доводы, в конечном итоге неизбежно остается всего один вопрос касательно характеристик тяжелой техники.

**Могут ли машины справляться с задачами в реальных условиях?**

**Наш ответ?**

Спросите довольных владельцев уже поставленных **500 000** фронтальных погрузчиков LiuGong! Их уверенность в наших знаниях, удовлетворенность нашей техникой и доверие сделали LiuGong одним из крупнейших производителей фронтальных погрузчиков в мире.

Предлагаем не верить нам на слово, а послушать наших клиентов.



### СПРАВЛЯЕТСЯ С РАБОТОЙ

Я управляю этим фронтальным погрузчиком LiuGong три года, с момента его покупки компанией... Он в эксплуатации постоянно, по 8-10 часов в день, пять, а иногда и шесть дней в неделю.

Даже несмотря на то, что он используется в разработке каменных пород, у нас не возникало крупных проблем. Нарботка не повлияла на устройства управления: они по-прежнему эффективны, а параметры двигателя и грузоподъемность остаются такими же, как в первый день работы.

**Eszak Terko Ltd, Венгрия**

### НАДЕЖНЫЙ ВЫБОР

Даже будучи уверенными в том, что китайские бренды в будущем будут лидировать в строительной отрасли, мы испытывали некоторые сомнения относительно того, что может предложить LiuGong, поэтому перед совершением покупки провели обширное онлайн-исследование. Мы выяснили, что LiuGong является крупнейшим участником международного рынка, а большинство технических компонентов производится в Западной Европе, что говорит практически об отсутствии рисков.

Кроме того, на случай возникновения проблем в Польше имеется европейский склад запасных частей, и местный дилер всегда готов предоставить необходимую поддержку.

**Van Dijk Infragroep, Нидерланды**



# МОЩНОСТЬ, НА КОТОРУЮ МОЖНО ПОЛОЖИТЬСЯ

Убедительная мощность дает вашим операторам твердую уверенность в вашей технике и ее способности справляться с самыми сложными и тяжелыми работами. Вот как мы этого добиваемся. Мы проводим интенсивные ресурсные испытания нашей техники в течение более чем 30 000 часов, ведь действия убедительнее слов.

## МОЩНОСТЬ БЕЗ ПОТЕРЬ

Новый погрузчик 856H разработан с учетом в первую очередь принципов экологичности и экономичности. Он оснащен новейшим двигателем Cummins, который отличается топливной экономичностью, обеспечивает полезную мощность 152 кВт (204 л. с.) при 2200 об/мин и полностью соответствует экологическому стандарту EU Stage II без ущерба мощности или производительности.

В двигателе используются система прямого впрыска, турбокомпрессор и промежуточный охладитель воздуховоздушного типа, а также механические устройства управления. От воздухозаборника до выхлопной системы этот двигатель обеспечивает бережное отношение к окружающей среде и хорошие экологические показатели предприятия.



## ТЕХНОЛОГИЯ ЭКОНОМИИ ТОПЛИВА

Продуманное сочетание значительного усилия копания, крутящего момента поворота и грузоподъемности позволяет максимально эффективно использовать каждую каплю топлива. Топливная экономичность обеспечивается за счет интеллектуальной регулировки частоты вращения двигателя.

## ОХЛАЖДЕНИЕ И ЧИСТОТА

Недостаточное охлаждение двигателя негативно влияет на потребление топлива и уровень выбросов. Опираясь на свой обширный опыт конструирования, мы существенно оптимизировали систему охлаждения двигателя. Новая решетка с шестиугольными ячейками 6 мм улучшает вентиляцию, а новый реверсивный вентилятор с гидравлическим приводом повышает эффективность охлаждения по одному нажатию кнопки.



**1 секунда:** при отсутствии сигнала к гидравлической системе от рычага управления частота вращения двигателя автоматически снижается на 100 об/мин.



**3 секунды:** при отсутствии активности в течение трех секунд частота вращения двигателя снижается до частоты холостого хода. В каждом случае, как только снова обнаруживается сигнал к гидравлической системе, двигатель немедленно возвращается к предыдущей настройке скорости дроссельной заслонки.

# УБЕДИТЕЛЬНАЯ МОЩНОСТЬ – ЭТО МОЩНОСТЬ В ДЕЙСТВИИ

Сама по себе мощность не принесет пользы, если не будет грамотно использоваться для скорейшего и наиболее эффективного выполнения работы. Путь к успеху заключается в эффективной передаче мощности от двигателя к грузоподъемному механизму, цикл за циклом.

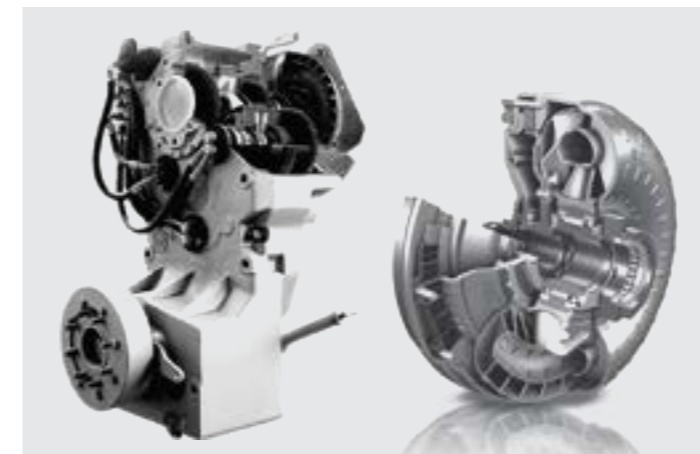
## ГИДРАВЛИЧЕСКАЯ СИСТЕМА С ДАТЧИКАМИ НАГРУЗКИ – МОЩНОСТЬ В НУЖНЫЙ МОМЕНТ

Наша гидравлическая система позволяет добиваться впечатляющего усилия отрыва ковша 180,7 / 165 кН с сохранением контроля и точности, обеспечивая необходимую мощность, когда она требуется оператору. Скорость подъема и продолжительность цикла тоже впечатляют: 4,7 / 5,8 и 8,7 / 10,1 секунд соответственно. Мощность задействуется в нужный момент, улучшая проходку, позволяя синхронизировать подъем и наклон, а также сокращая расход гидравлической жидкости.

## АВТОМАТИЧЕСКАЯ ТРАНСМИССИЯ – ПОВЫШЕНИЕ ПРОИЗВОДИТЕЛЬНОСТИ ОПЕРАТОРА И ЭКОНОМИЯ ТОПЛИВА

Погрузчик 856H по вашему выбору может быть укомплектован автоматической трансмиссией с переключением под нагрузкой, помогающей даже малоопытным операторам адаптировать работу погрузчика с учетом выполняемой задачи для обеспечения экономии топлива.

Два варианта трансмиссии – ручная и полностью автоматическая – позволяют эффективнее выполнять работу, экономить время, а также снижать расход топлива и уровень выбросов.



## КОНТРОЛЬ ХОДА – МОЩНОСТЬ И КОМФОРТ

Работы с тяжелыми материалами могут быть сложными как для персонала, так и для техники. Устройство контроля хода LiuGong нового поколения и автоматическое позиционирование ковша устанавливают новый стандарт в сфере погрузки тяжелых материалов. Ударные нагрузки при погрузочных работах существенно сокращаются, что обеспечивает более комфортные условия для оператора и увеличение срока службы техники. Заметно улучшились возможности манипуляций с грузами и маневренность на площадке, что способствует предотвращению просыпи материала из ковша, сокращению продолжительности цикла и расхода топлива, повышению производительности и удовлетворенности оператора.



# ПРИЗВАН ОБЛЕГЧИТЬ ТЯЖЕЛУЮ РАБОТУ ОПЕРАТОРА

Поднимитесь в кабину погрузчика 856Н и убедитесь в том, что она создана теми, кто имеет опыт управления такой машиной в по-настоящему сложных условиях и понимает важность хорошего обзора.

Лестница с пятью перекладинами с эргономичным наклоном под углом 10° и противоскользящим рифлением обеспечивает безопасный и удобный вход в кабину погрузчика 856Н и выход из нее.

Грамотно расположенные дверные ручки, вспомогательные поручни и противоскользящая лента на надстройке погрузчика делают вход в кабину и выход из нее легче и безопаснее для операторов в любых погодных условиях.

Внутри кабины безопасность обеспечивает дополнительное пространство для работы и прекрасным обзором, достигаемым за счет новой конструкции стекол и зеркал, а также использования камеры заднего вида, которые в совокупности улучшают обзор на 15%.

Устройства управления, включая рычаг и кнопочные переключатели, расположены эргономично. Они хорошо заметны, до них легко дотянуться и с ними легко работать. Регулируемые сиденья с пневматической подвеской удобны и рассчитаны на снижение утомляемости оператора.

## КОМФОРТ ОПЕРАТОРОВ – НА ПЕРВОМ МЕСТЕ

Для предприятия крайне важно создать для операторов самые благоприятные условия работы, ведь их комфорт означает их производительность.

Фронтальные погрузчики 856Н позволяют операторам чувствовать себя в безопасности, оставаться сконцентрированными и продуктивными.

Кабина обеспечивает защиту оператора от шума и вибраций и хорошо вентилируется. Современная система климат-контроля гарантирует комфорт в любое время года, а герметизация кабины предотвращает попадание пыли.

## ТЯЖЕЛАЯ РАБОТА БЕЗ ОСОБЫХ УСИЛИЙ

Современная система климат-контроля с 8 выпускными отверстиями по всей кабине, имеющая 5 режимов и мощность охлаждения 5 кВт, создает благоприятные рабочие условия в любую погоду.

Легкозаменяемые воздушные фильтры предотвращают попадание пыли и взвешенных твердых частиц в кабину.

## УСТРОЙСТВА УПРАВЛЕНИЯ ВСЕГДА ПОД РУКОЙ

Наша задача – облегчить работу оператора, поэтому мы расположили кнопки активации режима «кикдаун» и переключения переднего/заднего хода на рычаге.

Функция активации режима «кикдаун» дает оператору возможность с минимальными усилиями, одним нажатием кнопки, переключаться на более низкие передачи, увеличивать крутящий момент двигателя и максимизировать усилие отрыва ковша.



# УДОБСТВО ТЕКУЩИХ ОСМОТРОВ И ТЕХНИЧЕСКОГО ОБСЛУЖИВАНИЯ

Текущие осмотры и техническое обслуживание продлевают срок исправной работы техники, однако могут быть затратными по времени и затруднительными на сложных рабочих площадках, где каждая минута на счету.

**Но не в случае 856Н.**

Широко открывающийся стеклопластиковый капот с электроприводом обеспечивает быстрый и удобный доступ к двигателю и обслуживаемым узлам – отличное новшество для операторов, которые хотят свести время технического обслуживания к минимуму.

## БОРТОВОЙ МОНИТОРИНГ

Система бортового мониторинга позволяет оператору следить за состоянием погрузчика, не покидая своего места: проверять температуру масла и уровни давления, получать предупреждения о необходимости обслуживания и прочую информацию, полезную при проведении сервисного и технического обслуживания.



Техническое обслуживание также стало быстрее и проще благодаря наличию в стандартной комплектации прочных поручней, которые обеспечивают безопасный и удобный доступ к надстройке.



Автоматическая смазочная система способствует увеличению срока службы подшипников и сокращению числа ремонтов за счет регулярной подачи точного количества смазки к каждому подшипнику.

## БЫСТРОТА И ЭФФЕКТИВНОСТЬ ТЕКУЩИХ ОСМОТРОВ БЛАГОДАРЯ УДОБНОМУ ДОСТУПУ К ОБСЛУЖИВАЕМЫМ УЗЛАМ

- Расположенный в поле зрения указатель уровня гидравлической жидкости
- Расположенные в доступном с земли месте сгруппированные фильтры
- Расположенный в доступном месте электронный блок управления
- Расположенный рядом с дверью кабины фильтр кондиционера





# БЕЗОТКАЗНАЯ РАБОТА НА ПЛОЩАДКЕ И ТЕХНИЧЕСКАЯ ПОДДЕРЖКА

Убедительная мощность может стать для вас определяющим критерием при приобретении первого фронтального погрузчика. А сочетание таких факторов, как продолжительность безотказной работы, поддержка и совокупная стоимость владения, сделает вас нашим постоянным клиентом. Уверенность в сервисной поддержке и наличие развитой сети имеют значение для принятия решения о покупке. Как мы оцениваем?

## МЕЖДУНАРОДНАЯ СЕТЬ, ГОТОВАЯ БЫСТРО ПРИЙТИ НА ПОМОЩЬ

Наша обширная дилерская сеть насчитывает более 300 предприятий в более чем 100 странах.

Их работу поддерживают 13 региональных подразделений и 12 региональных складов запасных частей, которые предоставляют профессиональное обучение, комплектующие и сервисную поддержку.



## В ЛЮБОМ МЕСТЕ И В ЛЮБОЕ ВРЕМЯ

Надежность – это неотъемлемое качество нашей техники, но у всех машин есть определенное запланированное время простоя. Наша цель – правильными действиями свести даже запланированное время простоя к минимуму.

Обучение технических специалистов и обеспечение доступности запасных частей также входят в число наших приоритетов, равно как и информирование

о выполненной работе по сервисному и техническому обслуживанию и предоставление понятных и точных смет, счетов и отчетов.

Отзывы клиентов позволяют нам с уверенностью говорить о том, что эти факторы играют очень важную роль, поэтому мы будем всегда стремиться к повышению качества обслуживания.

## ТЕХНИЧЕСКОЕ ОБСЛУЖИВАНИЕ И ПОДДЕРЖКА

Компания LiuGong предлагает высокий уровень технической поддержки – от обеспечения оригинальными запасными частями LiuGong до заключения контрактов на ремонт и техническое обслуживание. У нас есть все для удовлетворения потребностей вашего бизнеса с учетом специфики производственной деятельности. Какой бы способ предоставления поддержки вы ни выбрали, вы можете быть уверены в том, что она будет подкреплена сервисными гарантиями компании LiuGong.



**Необходимые комплектующие.  
Хорошая цена.  
Качественный сервис.**

**Наше главное правило – делать все правильно с первого раза.**

# 1



**LIUGONG – ЭТО МЫ. МЫ УСЕРДНО ТРУДИМСЯ, ЧТОБЫ НАШИ КЛИЕНТЫ ПО ВСЕМУ МИРУ ПРОДОЛЖАЛИ ПОЛУЧАТЬ ПРИБЫЛЬ.**



## СЕРВИСНЫЕ ГАРАНТИИ КОМПАНИИ LIUGONG



Высококвалифицированные технические специалисты, использующие самое современное диагностическое оборудование



Более 15 000 оригинальных запасных частей LiuGong доступны круглосуточно в нашем европейском центре распределения запасных частей



Многоязычная линия помощи и поддержка в режиме онлайн



Прозрачная система расчетов и оформления счетов



Четкое информирование благодаря электронному каталогу запасных частей





# СОВОКУПНАЯ СТОИМОСТЬ ВЛАДЕНИЯ

Убедительная мощность, безотказная работа и поддержка – это ключевые критерии при выборе фронтального погрузчика, однако в конечном итоге также важны возможности получения прибыли, совокупная стоимость владения и остаточная стоимость в зачет при покупке нового оборудования.

Когда речь заходит о совокупной стоимости владения, компании LiuGong есть что сказать.

## ПРОФЕССИОНАЛЬНОЕ КОНСУЛЬТИРОВАНИЕ

Мы стараемся помогать вам в снижении совокупной стоимости владения и повышении прибыли. Наши эксперты предоставят вам специальные консультации по всем вопросам, от выбора необходимого оборудования до максимального повышения его производительности на площадке.

## ТЕХНИКА В НАЛИЧИИ

Наши машины дают вам именно то, что необходимо, и ничего лишнего. Они работают грамотно и профессионально, но не перегружены техническими излише-

ствами. Наши развитые производственные мощности в самом сердце Европы позволяют нам предлагать изготовление целого спектра моделей в гораздо более короткие сроки по сравнению с некоторыми другими производителями. Фактически мы способны поставить выбранное оборудование всего за 4 недели.

Чем быстрее вы получите технику, тем быстрее вы можете начать работать и извлекать прибыль.

Наша цель – помочь вам быстрее начать работать на площадке.

## ИСТИННАЯ ЦЕННОСТЬ

Цель LiuGong заключается в том, чтобы предоставить вам реальную измеримую ценность, дать именно то, что необходимо, и ничего лишнего. Вы выбираем высококачественные проверенные компоненты

и детали всемирно известных брендов и поставщиков.

Эти зарекомендовавшие себя компоненты наряду с качеством проектирования и изготовления LiuGong воплощаются в высококачественной и конкурентоспособной технике, абсолютно соответствующей своему назначению.

## ОСТАТОЧНАЯ СТОИМОСТЬ

Благодаря высочайшему качеству проектирования и изготовления LiuGong, компонентам мирового класса и комплексной поддержке для обеспечения безотказной работы наше оборудование не теряет своей стоимости.



## СОВОКУПНОСТЬ ФАКТОРОВ

В новом фронтальном погрузчике 856H мы воплотили все ваши пожелания и учли все ваши требования.

Этот фронтальный погрузчик способен справиться с любой работой в любом месте при сервисной поддержке LiuGong, и вы сможете убедиться в этом как на площадке, так и по бухгалтерским отчетам. Сложите все преимущества, и вы увидите, что у нас есть для вас готовая формула успеха в виде нового 856H.



**УБЕДИТЕЛЬНАЯ  
МОЩНОСТЬ**

+

**БЕЗОТКАЗНАЯ РАБОТА  
И ПОДДЕРЖКА**

+

**СОВОКУПНАЯ  
СТОИМОСТЬ ВЛАДЕНИЯ**

**УДОВЛЕТВОРЕННОСТЬ  
ЗАКАЗЧИКОВ**

## Эксплуатационная масса

17 450 / 17 250 кг (мосты «мокрого» типа / мосты «сухого» типа)

Эксплуатационная масса включает в себя массу машины со стандартными рабочими устройствами (без дополнительного оборудования или аксессуаров), полным топливным баком и необходимым уровнем всех жидкостей, а также массу оператора (75 кг).

Вместимость ковша 3,5 м³

## ДВИГАТЕЛЬ

### Описание

Дизельный двигатель Cummins, соответствующий экологическому стандарту EPA Tier 2 / EU Stage II, 9,3 л, 6-цилиндровый, однорядный, с турбокомпрессором, механической системой прямого впрыска топлива.

Турбокомпрессор Cummins с быстрым срабатыванием.

Система фильтрации топлива Cummins с высокой эффективностью фильтрации.

Очиститель воздуха: вихревой фильтр предварительной очистки, двухступенчатый воздушный фильтр.

Система охлаждения: охладитель воздуха турбокомпрессора, вентилятор с прямым приводом и система охлаждения аспирационного типа, один радиатор.

Экологический стандарт	EPA Tier 2 / EU Stage II
Производитель	Cummins
Модель	6LTAА9.3
Номинальная мощность (SAE J1995 / ISO 14396)	162 кВт (217 л. с.) при 2200 об/мин
Полезная мощность (SAE J1349 / ISO 9249)	152 кВт (204 л. с.) при 2200 об/мин
Номинальная частота вращения	2200 об/мин
Макс. крутящий момент	940 Н·м
Рабочий объем	9,3 л
Количество цилиндров	6
Система подачи воздуха	С турбокомпрессором и промежуточным охладителем

## ТОРМОЗНАЯ СИСТЕМА

### Описание (мост LiuGong «мокрого» типа)

Два независимых контура тормозной системы, точное управление с помощью главного клапана и шестеренного насоса.

Тип рабочего тормоза	Дисковый «мокрого» типа
Привод рабочего тормоза	Гидравлический
Тип стояночного тормоза	Барabanный
Привод стояночного тормоза	С электрогидравлическим отключением

## ТОРМОЗНАЯ СИСТЕМА

### Описание (мост LiuGong «сухого» типа)

Отдельные независимые контуры тормозной системы, точное управление с помощью главного клапана и шестеренного насоса.

Тип рабочего тормоза	Дисковый с суппортами, отдельные независимые контуры
Привод рабочего тормоза	Пневмогидравлический
Тип стояночного тормоза	Барabanный
Привод стояночного тормоза	Гидравлический

## ГИДРАВЛИЧЕСКАЯ СИСТЕМА

### Описание

Подача в систему: два шестеренных насоса постоянной производительности с приоритетом контура рулевого управления.

Клапаны: двойного действия, двухзолотниковые. Главный клапан контролируется двухзолотниковым клапаном управления.

Функция подъема: клапан имеет четыре положения: подъема, удержания, опускания и плавающего режима. Индукционное/магнитное автоматическое устройство блокировки стрелы может включаться и отключаться и регулируется в двух положениях: ковш на уровне земли и на макс. высоте подъема.

Функция наклона: клапан имеет три функции: опрокидывание, удержание и разгрузка.

Цилиндры: двойного действия для всех функций.

Фильтр: полная фильтрация через высокоэффективный фильтрующий элемент 12 мкм.

Тип главного насоса	Шестеренный
Давление разгрузки главного насоса	25 / 20,7 МПа
Время подъема стрелы	4,7 / 5,8 с
Время разгрузки	1 / 1,3 с
Время опускания в плавающем режиме	3 с
Мин. время полного цикла	8,7 / 10,1 с
Устройства управления	Рычаг

## ЗАПРАВочНЫЕ ОБЪЕМЫ

Топливный бак	280 / 300 л
Моторное масло	26 л
Система охлаждения	36 / 42 л
Гидравлическая система	240 / 225 л
Трансмиссия и гидротрансформатор	35 л
Мосты, каждый	Передний: 40 л / задний: 42 л Передний: 33 л / задний: 36 л

## ТРАНСМИССИЯ

### Описание

Гидротрансформатор: одноступенчатый, трехэлементный.

Трансмиссия: трансмиссия с промежуточным валом ZF 4BP 210, встроенный одинарный рычаг управления с кнопками переключения переднего/заднего хода и активации режима «кикдаун» и клаксоном, электропропорциональный клапан. Переключение под нагрузкой, менее компактный размер.

Система переключения передач: автоматическая система ZF с авторежимами (1-4 / 2-4), начиная со второй передачи, быстрее и эффективнее для транспортировки материалов на большие расстояния.

Тип трансмиссии	Электрогидравлическая, переключение под нагрузкой / промежуточный вал, электропропорциональный клапан, переключение под нагрузкой
Гидротрансформатор	Одноступенчатый, трехэлементный
Макс. скорость движения передним ходом	36 / 38 км/ч
Макс. скорость движения задним ходом	24 / 25 км/ч
Количество передач переднего хода	4
Количество передач заднего хода	3

## СИСТЕМА РУЛЕВОГО УПРАВЛЕНИЯ

### Описание

Система рулевого управления: гидравлическая система с датчиками нагрузки, шарнирное сочленение полурам.

Подача в систему: система рулевого управления имеет приоритетный контур подачи от шестеренного насоса постоянной производительности.

Цилиндры системы рулевого управления: два цилиндра двойного действия.

Конфигурация системы рулевого управления	Шарнирное сочленение полурам
Давление разгрузки насоса системы рулевого управления	20,7 / 16,5 МПа
Количество цилиндров системы рулевого управления	2
Диаметр цилиндра	90 мм
Диаметр штока	50 мм
Ход поршня	395 / 465 мм
Макс. расход	202 / 161 л/мин
Макс. угол шарнирного сочленения полурам	±38°
Мин. радиус поворота (по краю шин)	6287 / 6205 мм

## ЭЛЕКТРИЧЕСКАЯ СИСТЕМА

### Описание

Центральная система предупреждения представляет собой электронную систему светового и звукового оповещения о следующих событиях: серьезный отказ двигателя, низкое давление в системе рулевого управления, сбой в системе связи (отказ компьютера).

Центральная система светового и звукового предупреждения о параметрах трансмиссии включает в себя сигналы о низком давлении моторного масла, низком давлении трансмиссионного масла, высокой температуре трансмиссионного масла, низком давлении в тормозной системе, включении стояночного тормоза, отказе тормозной системы, высокой температуре гидравлической жидкости.

Напряжение	24 В пост. тока
Аккумуляторы	2 × 12 В
Емкость аккумуляторов	2 × 120 А·ч
Сила тока холодного запуска, прикл.	850 А
Резервная мощность	224 мин
Генератор переменного тока	1960 Вт / 70 А
Мощность стартера	7,5 кВт

## КАБИНА

### Описание

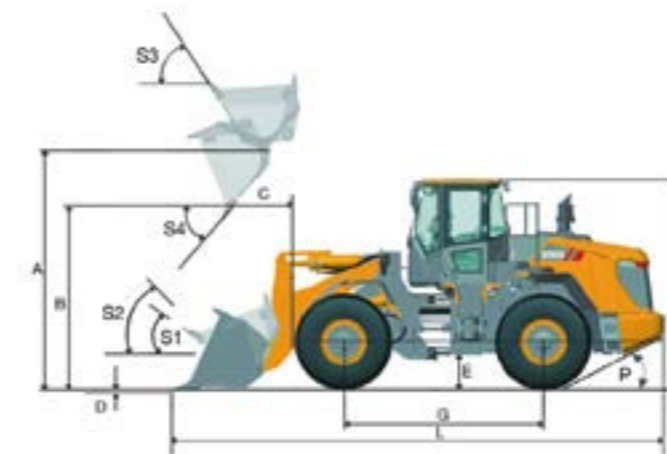
Приборы: вся важная информация сосредоточена в одном месте на приборной панели и находится в поле зрения оператора.

Большое изогнутое ветровое стекло и зеркала заднего вида обеспечивают превосходную обзорность.

Регулируемая рулевая колонка, сиденье с механической подвеской, отсек в подлокотнике и кондиционер с выпускными отверстиями по всей кабине.

Герметичная кабина с пониженным уровнем шума внутри.

Кабина протестирована на соответствие требованиям к системам защиты ROPS (ISO 3471) и FOPS (ISO 3449).

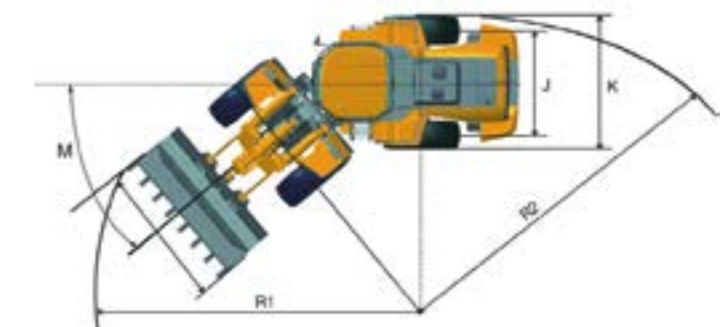


## УРОВЕНЬ ШУМА И УСЛОВИЯ В КАБИНЕ

Уровень шума в кабине согласно стандарту ISO 6396-2008 / EN ISO 3744-1995	81 дБ(А)- в режиме хода
Уровень шума в кабине согласно стандарту ISO 6396-2008 / EN ISO 3744-1995	82 дБ(А) – в стационарном режиме рабочего цикла
Уровень шума снаружи согласно стандарту ISO 6395-2008	112 дБ(А)- в режиме хода
Уровень шума снаружи согласно стандарту ISO 6395-2008	113 дБ(А) – в стационарном режиме рабочего цикла
Вентиляция	14 м³/мин
Тепловая мощность	5,8 кВт (7,8 л. с.)
Кондиционер	5 кВт (6,7 л. с.)

## РАЗМЕРЫ

E Дорожный просвет	431 мм
G Колесная база	3370 / 3320 мм
H Высота до верха кабины	3500 мм
J Колея	2150 мм
K Ширина по шинам	2750 мм
L Длина с опущенным ковшом	8392 / 8390 мм
M Угол поворота стрелы, в каждую сторону	38°
P Угол съезда	28° / 30°
R <sub>1</sub> Радиус поворота по ковшу	7027 / 6903 мм
R <sub>2</sub> Радиус поворота по внешней стороне шины	6287 / 6205 мм



## РАБОЧИЕ ХАРАКТЕРИСТИКИ РУКОЯТИ ПОГРУЗЧИКА С НАВЕСНЫМ ОБОРУДОВАНИЕМ

### Описание

Опрокидывающая нагрузка рассчитывается исходя из вместимости стандартного ковша 3,5 м³ и эксплуатационной массы 17 450 / 17 250 кг.

Опрокидывающая нагрузка в прямом положении в соответствии с ISO 14397-1:2007	13 860 / 14 363 кг
Опрокидывающая нагрузка при полном повороте в соответствии с ISO 14397-1:2007	12 140 / 12 303 кг
Усилие отрыва ковша	180,7 / 165 кН

A Макс. высота шарнирного пальца	4156 мм
B Макс. высота разгрузки	2955 / 2978 мм
C Расстояние разгрузки при макс. высоте	1207 / 1231 мм
D Макс. глубина копания, уровень ковша	50 мм
S <sub>1</sub> Запрокидывание ковша на уровне земли	44°
S <sub>2</sub> Запрокидывание ковша при перемещении	49°
S <sub>3</sub> Запрокидывание ковша на макс. высоте	62° / 57°
S <sub>4</sub> Макс. угол разгрузки при макс. высоте	45°

## МОСТЫ

Модель	LiuGong
Тип переднего дифференциала	С ограниченным проскальзыванием / стандартный
Тип заднего дифференциала	С ограниченным проскальзыванием / стандартный
Угол качания моста	±10°

**ШИНЫ**

Выбор правильных шин для погрузчика может иметь решающее значение для обеспечения высокой производительности. Благодаря тесному сотрудничеству в проектировании и разработке с известными и тщательно подобранными поставщиками LiuGong имеет возможность предложить полный спектр шин, специально разработанных для фронтальных погрузчиков.

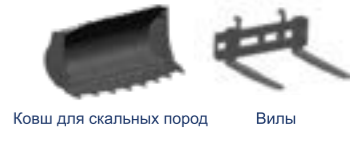
Код	Сфера применения	Рисунок протектора	Размер	PR / *	Наличие камеры	Ширина	Общий диаметр	Глубина протектора	Грузоподъемность, 50 / 10 км/ч
L2	<ul style="list-style-type: none"> <li>На песке</li> <li>При ведении всех видов погрузочных/транспортных операций</li> <li>Протектор L3 не такой открытый, как L2, и поэтому обладает меньшей способностью к самоочищению</li> </ul>		23,5-25	16	ТТ (есть)	595 мм	1615 мм	31,5 мм	6150 / 9500 кг
			23,5-25	16	ТТ (есть)	595 мм	1615 мм	31,5 мм	6150 / 9500 кг
			23,5-25	18	ТТ (есть)	595 мм	1615 мм	36 мм	6700 / 10 300 кг
L3	<ul style="list-style-type: none"> <li>На песке</li> <li>При ведении всех видов погрузочных/транспортных операций</li> <li>Протектор L3 не такой открытый, как L2, и поэтому обладает меньшей способностью к самоочищению</li> </ul>		23,5-25	20	ТТ (есть)	595 мм	1615 мм	31,5 мм	7300 / 10 900 кг
			23,5-25	24	ТЛ (нет)	595 мм	1615 мм	31,5 мм	8000 / 12 500 кг
			26,5-25	28	ТЛ (нет)	675 мм	1750 мм	35 мм	10 000 / 15 500 кг
			23,5 R 25	*	ТЛ (нет)	445 мм	1628 мм	40 мм	7100 / 12 150 кг
L5	<ul style="list-style-type: none"> <li>При работе с очень агрессивными материалами, где необходима хорошая защита от порезов, например в карьерах и шахтах</li> </ul>		23,5-25	/	ТЛ (нет)	440 мм	1675 мм	80 мм	8000 / 12 500 кг (25 / 10 км/ч)

Примечания. Несущая способность шин с радиальным кордом обозначена количеством звездочек (\*). Чем больше звездочек, тем выше несущая способность. Применительно к определенным размерам шин с радиальным кордом, приведенным в таблице выше, две звездочки (\*\*) означают максимальную несущую способность.

**НАВЕСНОЕ ОБОРУДОВАНИЕ**

Навесное оборудование LiuGong с зацеплением или быстросъемной муфтой имеет высокое качество. Встроенная конструкция обеспечивает идеальное соответствие для достижения высочайшей производительности.

Тип	Вместимость	Ширина	Высота	Высота разгрузки	Расстояние разгрузки	Описание	Изображение
Многоцелевой ковш	3 м³	2970 мм	1334 мм	3100 мм	1110 мм	Зубья на болтах	
	3,3 м³	2970 мм	1416 мм	3056 мм	1151 мм	Зубья на болтах	
	3,5 м³	2970 мм	1430 мм	3013 мм	1194 мм	Зубья на болтах	
	4 м³	3210 мм	1412 мм	2998 мм	1209 мм	Зубья на болтах	
	4,5 м³	3210 мм	1554 мм	2878 мм	1329 мм	Зубья на болтах	
	3 м³	2970 мм	1353 мм	3039 мм	1122 мм	Режущий край и зубья на болтах	
Ковш для легких материалов	3,5 м³	2970 мм	1416 мм	2998 мм	1163 мм	Режущий край и зубья на болтах	
	3 м³	2920 мм	1352 мм	3039 мм	1122 мм	Режущий край на болтах	
	3,5 м³	2920 мм	1415 мм	2998 мм	1163 мм	Режущий край на болтах	
	3,7 м³	2920 мм	1449 мм	2954 мм	1207 мм	Режущий край на болтах	
	4,2 м³	3160 мм	1431 мм	2940 мм	1221 мм	Режущий край на болтах	
	4,7 м³	3160 мм	1553 мм	2820 мм	1341 мм	Режущий край на болтах	
	5,2 м³	3160 мм	1534 мм	2785 мм	1377 мм	Режущий край на болтах	
	5,6 м³	3160 мм	1584 мм	2803 мм	1357 мм	Режущий край на болтах	
Ковш для скальных пород	2,5 м³	2890 мм	1375 мм	3120 мм	1075 мм	V-образный износостойкий нож	
	2,7 м³	2886 мм	1405 мм	3092 мм	1047 мм	V-образный износостойкий нож	
Грейфер	Ø 1000 мм	2158 мм	1685 мм	2705 мм	1490 мм	Совмещенные зубья	
	Ø 350 мм	2600 мм	1520 мм	2889 мм	1321 мм	Совмещенные зубья	
	Ø 350 мм	2600 мм	1520 мм	2889 мм	1321 мм	Совмещенные зубья	
	Ø 500 мм	2158 мм	1685 мм	2705 мм	1490 мм	Совмещенные зубья	
	Ø 700 мм	1678 мм	1923 мм	2774 мм	1352 мм	Совмещенные зубья	
	Ø 1400 мм	2628 мм	2017 мм	2479 мм	1705 мм	Совмещенные зубья	
	Ø 1360 мм	2840 мм	1944 мм	2503 мм	1718 мм	Совмещенные зубья	



# СТАНДАРТНОЕ ОБОРУДОВАНИЕ

## ДВИГАТЕЛЬ

- Cummins 6LTAА9.3, EPA Tier 2 / EU Stage II, полезная мощность 152 кВт (204 л. с.), с промежуточным охладителем, 6-цилиндровый, 4-тактный
- Механическая система прямого впрыска топлива
- Фильтр предварительной очистки с водоотделителем
- Топливный фильтр
- Вентилятор с прямым приводом
- Подогреватель впускного воздуха

## ТРАНСМИССИЯ

- Автоматическая трансмиссия ZF 4BP210 с переключением под нагрузкой
- Кнопки активации режима «кикдаун» и переключения переднего/заднего хода, 4 передачи переднего хода и 3 передачи заднего хода
- Визуальный указатель уровня масла в трансмиссии
- Масляный фильтр тонкой очистки, масляный щуп
- Датчики давления для диагностики
- Автоматическая система переключения передач
- Блокировка между стояночным тормозом и переключением передач

## МОСТЫ

- Мосты LiuGong «сухого» типа без дифференциалов с ограниченным проскальзыванием
- или мосты ZF «мокрого» типа без дифференциалов с ограниченным проскальзыванием
- Дисковый рабочий тормоз с суппортами
- Стояночный тормоз в качестве вспомогательного

## ГИДРАВЛИЧЕСКАЯ СИСТЕМА

- Два шестеренных насоса постоянной производительности с датчиками нагрузки
- Управление с помощью рычага

- Автоматическое устройство блокировки стрелы
- Автоматическое позиционирование ковша
- Присоединения на разъемах цилиндров ковша и стрелы для проверки давления
- Аварийное опускание стрелы с помощью аккумулятора устройства управления

## СИСТЕМА РУЛЕВОГО УПРАВЛЕНИЯ

- Система с датчиками нагрузки, совмещение потоков с приоритетом контура рулевого управления

## ШИНЫ И ДИСКИ

- 23,5-25/L3 с диагональным кордом
- Стандартные крылья

## РАМА ШАССИ

- Объемное центральное шарнирное сочленение полурам с коническим подшипником
- Замок шарнирного сочленения
- Сцепное устройство
- Упоры шарнирного сочленения с резиновыми амортизаторами

## РЫЧАЖНЫЙ МЕХАНИЗМ И НАВЕСНОЕ ОБОРУДОВАНИЕ

- Z-образный рычажный механизм

## ЭЛЕКТРИЧЕСКАЯ СИСТЕМА

- Две фары дальнего/ближнего света
- Два передних фонаря в верхней части кабины
- Два задних фонаря в верхней части кабины
- Указатели поворота
- Аккумуляторы, не требующие обслуживания
- Прикуриватель, розетка питания 24 В
- Электрический клаксон
- Очистители ветрового и заднего стекол
- Отсек для электронных устройств
- Звуковой сигнал заднего хода
- Радиоприемник / плеер с USB-разъемом
- Автоматический световой сигнал заднего хода

## ПРИБОРЫ

- Температура охлаждающей жидкости двигателя
- Температура масла в трансмиссии
- Уровень топлива
- Счетчик моточасов
- Напряжение
- Давление масла в тормозной системе

## ИНДИКАТОРЫ

- Необходимость замены впускного воздушного фильтра
- Заряд аккумулятора
- Включение стояночного тормоза
- Аварийный останов
- Отключение питания
- Обслуживание двигателя
- Указатели поворота
- Давление масла в трансмиссии
- Запуск стартера двигателя
- Включение ближнего света фар

## КАБИНА

- Сертификация на соответствие требованиям к защите FOPS (ISO 3449) и ROPS (ISO 3471)
- Сиденье с механической подвеской с ремнем безопасности шириной 3 дюйма
- Рулевая колонка, регулируемая в 2 направлениях
- Большое изогнутое ветровое стекло
- Резиновые виброизоляторы кабины
- Воздушный фильтр кабины
- Зеркала заднего вида: одно в кабине и два снаружи
- Кондиционер
- Держатель контейнера для пищи / охладителя
- Один держатель для напитков
- Прикуриватель

## ПРОЧЕЕ СТАНДАРТНОЕ ОБОРУДОВАНИЕ

- Ручная централизованная смазочная система

# ДОПОЛНИТЕЛЬНОЕ ОБОРУДОВАНИЕ

## ДВИГАТЕЛЬ

- Устройство холодного запуска
- Двойной воздушный фильтр с масляной ванной

## МОСТЫ

- Мосты ZF «мокрого» типа с дифференциалами с ограниченным проскальзыванием

## ГИДРАВЛИЧЕСКАЯ СИСТЕМА

- Контроль хода
- Третий клапан и универсальные линии
- Аварийная система рулевого управления

## ШИНЫ И ДИСКИ

- См. варианты шин

- Полноразмерные крылья
- Цепи для защиты шин

## КАБИНА

- Сиденье с пневмоподвеской и подогревом
- Наружные зеркала заднего вида с обогревом
- Устройство удаления пыли из кабины
- Защитный экран для ветрового стекла (устанавливается на заводе)
- Экран камеры заднего вида
- Солнцезащитные козырьки
- Огнетушитель
- Обогреватель заднего стекла

## РЫЧАЖНЫЙ МЕХАНИЗМ И НАВЕСНОЕ ОБОРУДОВАНИЕ

- Быстросъемная муфта
- Дополнительный противовес

- Высокий/сверхвысокий рычажный механизм
- Износостойкие нож и зубья на болтах
- Ковш для скальных пород
- Грейфер с совмещенными или перекрестными зубьями
- Вилы
- Снегоуборочный отвал

## ПРОЧЕЕ ДОПОЛНИТЕЛЬНОЕ ОБОРУДОВАНИЕ

- Автоматическая централизованная смазочная система
- Весы (электрические грузовые весы)
- Защитный кожух капота
- Кронштейн и подсветка для номерного знака
- Проблесковый маячок
- Защитный кожух трансмиссии

