



Двигатель

Cummins QSL 9.3

Полезная мощность

140 кВт (187 л. с.) при 2000 об/мин

Эксплуатационная масса

17 500/20 000 кг

Объем призмы волочения

4,5–11,8 м³

БУЛЬДОЗЕР LD20D

СУРОВЫЙ МИР. НАДЕЖНАЯ ТЕХНИКА.

Вы не понаслышке знакомы с миром строительства, вы сталкиваетесь с ним каждый день и знаете, насколько трудно добиться рентабельности бизнеса. Растущие расходы, ужесточение законодательства и рост конкуренции – все эти факторы оказывают давление. Мы понимаем ваши проблемы и, вдохновившись вашими идеями, использовали эти знания в разработке инновационного бульдозера.

НОВЫЙ LD20D. КАЧЕСТВО БЕЗ КОМПРОМИССОВ И ТОЛЬКО ТО, ЧТО ВАМ НЕОБХОДИМО

В отрасли производства строительной техники наблюдается тенденция к излишнему техническому усложнению изделий. Некоторые изготовители искренне полагают, что увеличение стоимости добавляет ценности в глазах клиентов.

В ОТВЕТ НА ВАШИ ПОТРЕБНОСТИ

Вам требовался мощный и при этом отзывчивый бульдозер, позволяющий добиваться лучших в отрасли результатов, обеспечивающий удобство управления и комфорт для оператора.

ВАМ ТРЕБОВАЛСЯ НАДЕЖНЫЙ БУЛЬДОЗЕР, ОТВЕЧАЮЩИЙ ЧЕТЫРЕМ ОСНОВНЫМ ТРЕБОВАНИЯМ

- | | | | |
|----------------------------------|-------------------------------|---|---|
| <p>1</p> <p>ВЫСОКАЯ МОЩНОСТЬ</p> | <p>2</p> <p>УПРАВЛЯЕМОСТЬ</p> | <p>3</p> <p>БОЛЕЕ КОМФОРТНЫЕ УСЛОВИЯ РАБОТЫ ОПЕРАТОРА</p> | <p>4</p> <p>ПРОСТОЕ И НИЗКОЗАТРАТНОЕ ТЕХНИЧЕСКОЕ ОБСЛУЖИВАНИЕ</p> |
|----------------------------------|-------------------------------|---|---|



В новом LD20D мы воплотили все ваши пожелания и обеспечили все необходимое, не поступаясь качеством.

НЕ ВЕРИТЕ? Судите сами!

УДОСТОЕННЫЙ НАГРАД ДИЗАЙН, ЗА КОТОРЫМ СТОЯТ ГЛУБОКИЕ ЗНАНИЯ

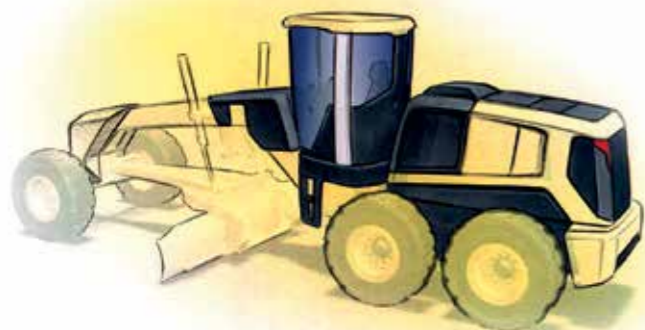
Первоклассный дизайн основан на глубоких знаниях, а не домыслах. Мы не ищем коротких путей в процессе проектирования. Наша группа проектирования в Великобритании посвятила тысячи часов тому, чтобы по-настоящему понять, как наши автогрейдеры используются изо дня в день.

В первоклассном дизайне форма всегда следует за функциональностью, поэтому характерный стиль нового 4180D – это не только внешние украшения.

Он отличается всесторонней проработкой всех деталей, в том числе с точки зрения оператора.

Он характеризуется более высокой производительностью, так как она занимает центральное место в конструкторском решении.

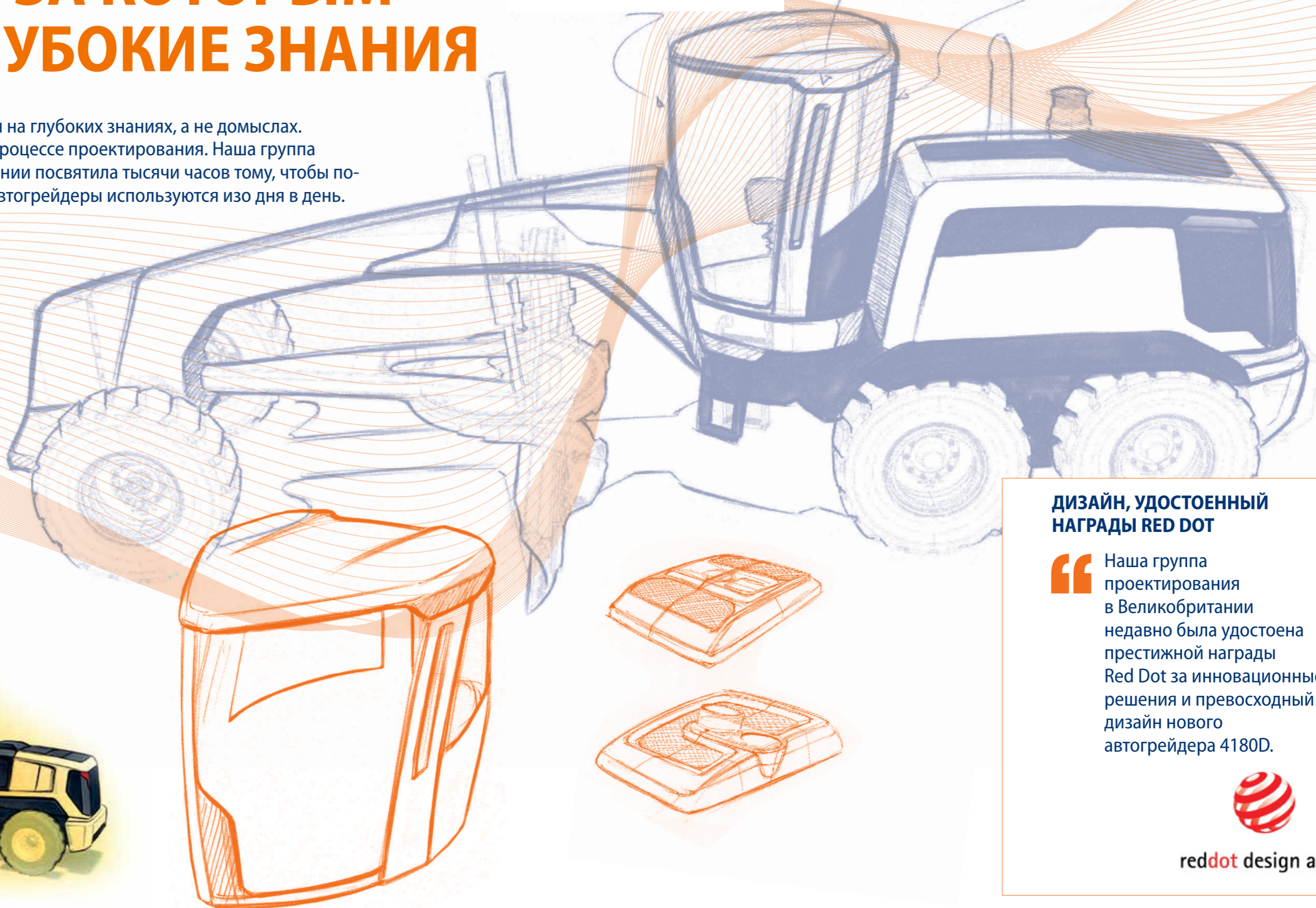
Награды в области промышленного дизайна Red Dot не присуждаются просто так, это результат по-настоящему инновационной деятельности, которая лежит в основе нашего процесса проектирования.



СТОЙКА В,
НЕ ЗАСЛОНЯЮЩАЯ ОБЗОР

ОДИНАРНАЯ СТОЙКА А
(МИНИМАЛЬНОЕ СЕЧЕНИЕ)

КОНСТРУКЦИОННАЯ
ОДИНАРНАЯ СТОЙКА С



ДИЗАЙН, УДОСТОЕННЫЙ НАГРАДЫ RED DOT

“ Наша группа проектирования в Великобритании недавно была удостоена престижной награды Red Dot за инновационные решения и превосходный дизайн нового автогрейдера 4180D.



reddot design award

ПРОЕКТНЫЙ ЗАМЫСЕЛ В ДЕЙСТВИИ

Познакомьтесь поближе с новым LD20D и убедитесь, что он полностью отвечает вашим потребностям. Эта надежная машина разработана специально для ваших условий.

1 ТОПЛИВНАЯ ЭКОНОМИЧНОСТЬ

- Двигатель Cummins QSL9.3 обеспечивает работу с номинальной мощностью 154 кВт.
- Подтвержденный низкий уровень выбросов
- Три режима работы (мощный, стандартный, экономичный) обеспечивают снижение расхода топлива на 20–25%

2 ПРОФИЛАКТИЧЕСКОЕ ОБСЛУЖИВАНИЕ

- Комплексное техническое обслуживание двигателя, гидравлической и электрической систем
- Модульная конструкция силового блока
- Контроль давления масла в одном месте

3 УПРАВЛЯЕМОСТЬ

- Облегченное управление переключением передач с помощью одной кнопки и 3 заданных режима работы
- Рычаги управления

4 МОДУЛЬНЫЙ СИЛОВОЙ БЛОК

- Новый стандарт эффективности
- Повышение надежности
- Удобство обслуживания

5 УСИЛЕННАЯ ХОДОВАЯ ЧАСТЬ

- Ходовая часть с увеличенной длиной гусеницы и пониженной передачей обеспечивает равновесие и устойчивость
- Усиленные компоненты ходовой части рассчитаны на более долгий срок службы на сложных рельефах
- Сплошная главная рама

6 БАШМАКИ

- Широкий выбор башмаков позволяет подобрать идеальный вариант для всех типов грунтовых условий

7 КАБИНА С ПРЕВОСХОДНЫМ ОБЗОРОМ

- Просторная герметичная кабина
- Снижение уровня шума в кабине на 10%
- Улучшение общей обзорности на 10%

8 БОЛЬШОЙ ОБЪЕМ ПРИЗМЫ ВОЛОЧЕНИЯ

- Прямой отвал 4,5 м³
- Отвал для работ на полигонах ТБО 11,8 м³



МОЩНОСТЬ И НЕ ТОЛЬКО

Профессиональные операторы бульдозеров как никто другой знают, что мощность – это лишь отправная точка. Им также необходимы производительность, управляемость, улучшение качества и возможности регулировки. **Прислушавшись к их мнению, мы создали необходимый продукт.**

ВЫСОКАЯ МОЩНОСТЬ

Усилие толкания является крайне важным фактором, и новый LD20D обеспечивает впечатляющую мощность 140 кВт за счет характеристик двигателя Cummins QSL9.3 и модульной трансмиссии. Мы облегчили операторам полезное использование мощности с помощью выбора из трех режимов работы (МОЩНЫЙ, СТАНДАРТНЫЙ, ЭКОНОМИЧНЫЙ).

3 РЕЖИМА РАБОТЫ

МОЩНЫЙ РЕЖИМ позволяет оператору добиваться максимальной, но контролируемой производительности. Углубленные испытания, проведенные в сложных условиях работы, последовательно подтвердили повышение производительности.



Повышение производительности на **25–30%**

СТАНДАРТНЫЙ РЕЖИМ обеспечивает текущую производительность, но при более эффективном использовании мощности.

ЭКОНОМИЧНЫЙ РЕЖИМ позволяет бережнее расходовать топливо.



Сокращение расхода топлива на **20–25%**

МОДУЛЬНЫЙ ПРИВОДНОЙ БЛОК

Модульная конструкция приводного блока LD20D устанавливает новый стандарт производительности и надежности и дает операторам уверенность в том, что техника их не подведет.



ТРАНСМИССИЯ



ПОВОРОТНЫЙ МЕХАНИЗМ



БОРТОВЫЕ ПЕРЕДАЧИ



Новый LD20D более экономичен в расходе топлива, но при этом имеет больший его запас. Помимо экономии топлива, увеличение объема бака до 420 л означает сокращение времени простоя при заправке. Это двойное преимущество.



СОКРАЩЕНИЕ РАСХОДА ТОПЛИВА НА 20–25%

ПРОДОЛЖАЙТЕ ДВИЖЕНИЕ ВНЕ ЗАВИСИМОСТИ ОТ СЛОЖНОСТИ РЕЛЬЕФА

Новый LD20D предлагается в стандартном и болотном вариантах. Оба превосходно подходят под самые сложные условия окружающей среды, в которых рабочие характеристики имеют реальное значение.

МОДУЛЬНАЯ КОНСТРУКЦИЯ

Удобный доступ ко всем основным компонентам позволяет быстро и просто осуществлять необходимое обслуживание и сводить время простоя к минимуму. Кроме того, наши балансирующие балки без пальцев не требуют технического обслуживания.

ПРОЧНОСТЬ И УСТОЙЧИВОСТЬ

Наша техника задает стандарт устойчивости и эффективности в широком спектре областей применения, от дорожного строительства, горнодобывающей и лесохозяйственной деятельности до ликвидации болот.

Мы производим только самое прочное оборудование, поэтому разработанная нами ходовая часть отвечает наиболее высоким требованиям. Ее усиленная конструкция обеспечивает операторам необходимую устойчивость и позволяет добиваться высокой производительности.

Поворотная конструкция способствует существенному улучшению условий работы оператора, повышая маневренность и обеспечивая плавность хода и высокую проходимость на любой поверхности.

СИСТЕМА ГУСЕНИЧНОГО ХОДА С Пониженной ПЕРЕДАЧЕЙ

Операторы часто озвучивают необходимость в повышении устойчивости на уклонах. Наша система гусеничного хода с пониженной передачей обеспечивает эксплуатационную гибкость и максимальную маневренность при работе на полную мощность.

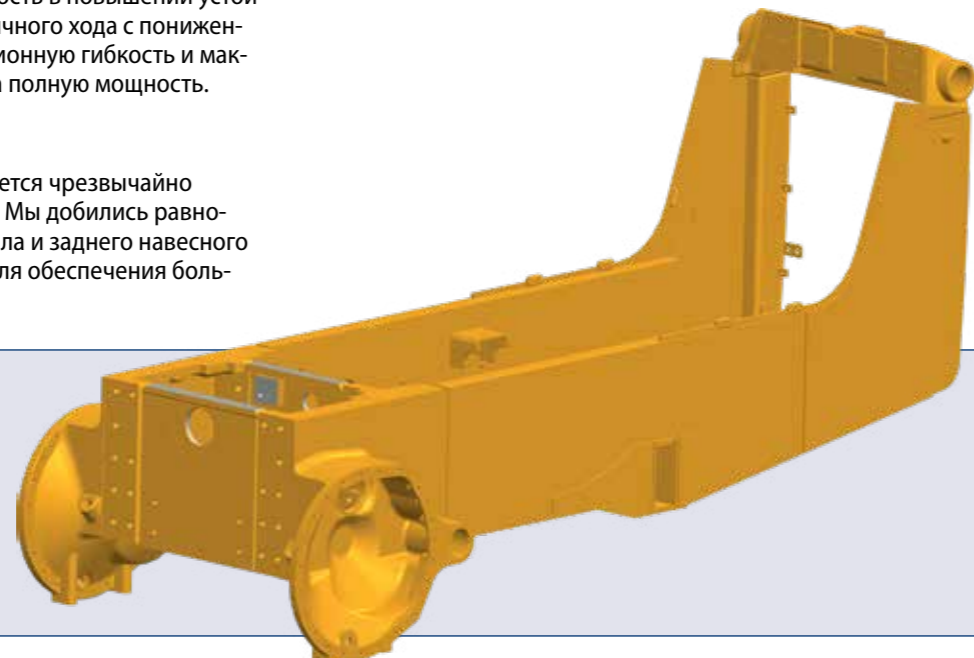
ИДЕАЛЬНОЕ РАВНОВЕСИЕ

Равномерное распределение массы является чрезвычайно важным фактором на сложных рельефах. Мы добились равномерного распределения нагрузок от отвала и заднего навесного оборудования на раму и ходовую часть для обеспечения лучшей устойчивости и лучшего сцепления.



СПЛОШНАЯ ГЛАВНАЯ РАМА

Новый LD20D отличается прочной сплошной рамой, обеспечивающей прочность и устойчивость в любых рабочих условиях.



СИСТЕМА СМАЗКИ НА ВЕСЬ СРОК СЛУЖБЫ

Система смазки LiuGong обеспечивает защиту опорных катков, гусеничной цепи и направляющего колеса, уменьшая износ и увеличивая срок службы.



**ОТСУТСТВИЕ
ПОТРЕБНОСТИ
В ТЕХНИЧЕСКОМ
ОБСЛУЖИВАНИИ**



УПРАВЛЯЕМОСТЬ ПОЗВОЛЯЕТ ДЕЛАТЬ БОЛЬШЕ С МЕНЬШИМИ УСИЛИЯМИ

Бульдозер – это орудие труда, долгосрочная ценность которого заключается в способности перемещать максимальное количество материала наиболее эффективным способом. Операторы часто высказывали пожелание иметь возможность более удобного управления отвалом, гидравлическим и силовым блоками. В новом LD20D мы воплотили все, что было им необходимо для достижения максимального результата с каждым усилием толкания.

СНИЖЕНИЕ НАГРУЗКИ

Объединение устройств управления ходом и рабочими режимами позволило облегчить работу оператора за счет снижения нагрузки и утомляемости даже во время продолжительных смен в сложнейших условиях.

ИДЕАЛЬНЫЙ РЕЗУЛЬТАТ

Инновационная технология лазерной планировки, предлагаемая в качестве опции, способствует дополнительному повышению производительности оператора.

КОНТРОЛЬ ОТВАЛА

Контроль отвала играет крайне важную роль. При любых операциях от снятия плодородного слоя до чистой планировки наши инновационные гидравлические устройства с датчиками нагрузки позволяют оператору постоянно сохранять контроль, перемещая большее количество материала и сокращая продолжительность цикла.



ОБЛЕГЧЕННОЕ КНОПЧНОЕ УПРАВЛЕНИЕ

Рычаг переключения передач с кнопочным управлением дает оператору возможность выбора из **3 НОВЫХ ЗАДАННЫХ РЕЖИМОВ РАБОТЫ** с индивидуальной настройкой параметров переключения в зависимости от рабочих условий.



Новый LD20D – новые возможности для повышения эффективности работы оператора.



**3 НОВЫХ
ЗАДАННЫХ
РЕЖИМА РАБОТЫ**



БОЛЕЕ КОМФОРТНЫЕ УСЛОВИЯ РАБОТЫ ОПЕРАТОРА

Мы знаем, что создание комфортных условий для оператора позволяет ему добиваться большей производительности и, следовательно, способствует достижению более высоких результатов для предприятия. Совместно с операторами мы провели детальный анализ для определения рабочих условий, которые помогают добиваться большего.

БОЛЕЕ БЕЗОПАСНАЯ КАБИНА

Просторный салон обеспечивается системами защиты ROPS и FOPS. Столь необходимая операторам обзорность кабины улучшена на 10%. В частности, особое внимание уделялось устранению «слепой» зоны в диапазоне 290 градусов за местом оператора – прямое доказательство того, что мы прислушались к пожеланиям операторов.

СНИЖЕНИЕ УРОВНЯ ШУМА В КАБИНЕ

Согласно результатам наших исследований, нам удалось сократить уровень шума внутри кабины на 10%. Кроме того, мы сократили уровень вибраций и улучшили подвеску сиденья для обеспечения комфорта оператора и повышения его работоспособности.

ГРАМОТНАЯ ОРГАНИЗАЦИЯ КАБИНЫ

Устройства управления эргономично расположены в поле зрения оператора. К примеру, многофункциональный дисплей отображает информацию в режиме реального времени, обеспечивая полное и точное представление о работе оборудования.

КОМФОРТНАЯ АТМОСФЕРА В КАБИНЕ

Также были усовершенствованы устройства контроля притока воздуха и температуры. Полностью герметичная кабина со встроенным в задней части кондиционером воздуха обеспечивает более безопасные для здоровья оператора и более комфортные условия в соответствии с высочайшими международными стандартами.



В компании Liugong по-настоящему ценятся знания, которые мы приобретаем в работе с заказчиками и которые вдохновляют нас на создание инновационных решений. Новый LD20D – это наглядное подтверждение таких инноваций.



**СНИЖЕНИЕ УРОВНЯ
ШУМА В КАБИНЕ
НА 10%**



ПРОСТОЕ И НИЗКОЗАТРАТНОЕ ТЕХНИЧЕСКОЕ ОБСЛУЖИВАНИЕ

Нашим клиентам требовалось выполнять техническое обслуживание еще быстрее и проще. Прислушавшись к их требованиям, мы разработали универсальную концепцию технического обслуживания всех ключевых компонентов.

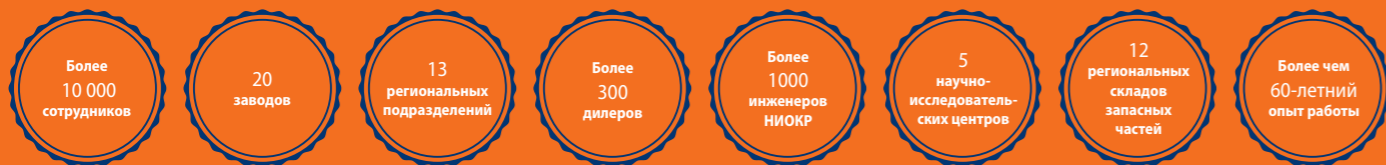
БЕЗ ЛИШНИХ СЛОЖНОСТЕЙ

Мы сделали централизованным техническое обслуживание таких ключевых компонентов, как топливные и воздушные фильтры, гидравлические и электронные устройства для сокращения времени простоя и упрощения планового технического обслуживания.



РЕГИОНАЛЬНЫЕ ПОДРАЗДЕЛЕНИЯ
 РЕГИОНАЛЬНЫЕ СКЛАДЫ ЗАПАСНЫХ ЧАСТЕЙ

LIUGONG – ЭТО МЫ. МЫ УСЕРДНО ТРУДИМСЯ, ЧТОБЫ НАШИ КЛИЕНТЫ ПО ВСЕМУ МИРУ ПРОДОЛЖАЛИ ПОЛУЧАТЬ ПРИБЫЛЬ.



СЕРВИСНЫЕ ГАРАНТИИ КОМПАНИИ LIUGONG

- Высококвалифицированные технические специалисты, использующие самое современное диагностическое оборудование
- Более 15 000 оригинальных запасных частей LiuGong доступны круглосуточно в нашем европейском центре распределения запасных частей
- Многоязычная линия помощи и поддержка в режиме онлайн
- Прозрачная система расчетов и оформления счетов
- Четкое информирование благодаря электронному каталогу запасных частей

МЕЖДУНАРОДНАЯ СЕТЬ, ГОТОВАЯ БЫСТРО ПРИЙТИ НА ПОМОЩЬ

Наша обширная дилерская сеть насчитывает более 2650 точек в более чем 130 странах.

Их работу поддерживают 12 региональных подразделений и 9 региональных складов запасных частей, которые предоставляют профессиональное обучение, комплектующие и сервисную поддержку.

В ЛЮБОМ МЕСТЕ И В ЛЮБОЕ ВРЕМЯ

Наша цель – правильными действиями свести даже запланированное время простоя к минимуму.

Обучение технических специалистов и обеспечение доступности запасных частей также входят в число наших приоритетов, равно как и информирование о выполненной работе по сервисному и техническому обслуживанию и предоставление понятных и точных смет, счетов и отчетов.

Отзывы клиентов позволяют нам с уверенностью говорить о том, что эти факторы играют очень важную роль, поэтому мы всегда будем стремиться к повышению качества обслуживания.

Необходимые комплектующие.
 Хорошая цена.
 Качественный сервис.



Наше главное правило – делать все правильно с первого раза.



ТЕХНИЧЕСКОЕ ОБСЛУЖИВАНИЕ И ПОДДЕРЖКА

Компания LiuGong предлагает высокий уровень технической поддержки – от обеспечения оригинальными запасными частями LiuGong до заключения контрактов на ремонт и техническое обслуживание. У нас есть все для удовлетворения потребностей вашего бизнеса с учетом специфики производственной деятельности. Какой бы способ предоставления поддержки вы ни выбрали, вы можете быть уверены в том, что она будет подкреплена сервисными гарантиями компании LiuGong.



УНИВЕРСАЛЬНАЯ КОНЦЕПЦИЯ ТЕХНИЧЕСКОГО ОБСЛУЖИВАНИЯ



СОВОКУПНАЯ СТОИМОСТЬ ВЛАДЕНИЯ

Убедительная мощность, безотказная работа и поддержка – это ключевые критерии при выборе бульдозера, однако в конечном итоге также важны возможности получения прибыли, совокупная стоимость владения и остаточная стоимость в зачет при покупке новой техники.

Когда речь заходит о совокупной стоимости владения, компании LiuGong есть что сказать.

ПРОФЕССИОНАЛЬНОЕ КОНСУЛЬТИРОВАНИЕ

Мы стараемся помогать вам в снижении совокупной стоимости владения и повышении прибыли. Наши эксперты предоставят вам специальные консультации по всем вопросам, от выбора необходимого оборудования до максимального повышения его производительности на площадке.

ТЕХНИКА В НАЛИЧИИ

Наши развитые производственные мощности в самом сердце Европы позволяют нам предлагать изготовление

целого спектра моделей в гораздо более короткие сроки по сравнению с некоторыми другими производителями.

Фактически мы способны поставить выбранное оборудование всего за 4 недели. Чем быстрее вы получите технику, тем быстрее вы можете начать работать и извлекать прибыль.

ИСТИННАЯ ЦЕННОСТЬ

Цель LiuGong заключается в том, чтобы дать вам именно то, что необходимо, и ничего лишнего.

К примеру, мы выбрали такие высококачественные проверенные компоненты, как двигатели Cummins.

Эти зарекомендовавшие себя компоненты наряду с качеством проектирования и изготовления LiuGong

воплощаются в высококачественной и конкурентоспособной технике.

ОСТАТОЧНАЯ СТОИМОСТЬ

Благодаря высочайшему качеству проектирования и изготовления LiuGong, компонентам мирового класса и комплексной поддержке для обеспечения безотказной работы наше оборудование не теряет своей стоимости.



СОВОКУПНОСТЬ ФАКТОРОВ

В новом бульдозере LD20D мы воплотили все ваши пожелания и учли все ваши требования.

Этот бульдозер способен справиться с любой работой в любом месте при сервисной поддержке LiuGong, и вы сможете убедиться в этом как на площадке, так и по бухгалтерским отчетам. Сложите все преимущества, и вы увидите, что у нас есть для вас готовая формула успеха в виде нового LD20D.



ВЫСОКАЯ МОЩНОСТЬ

+

УПРАВЛЯЕМОСТЬ

+

**БОЛЕЕ КОМФОРТНЫЕ УСЛОВИЯ
РАБОТЫ ОПЕРАТОРА**

+

**ПРОСТОЕ И НИЗКОЗАТРАТНОЕ
ТЕХНИЧЕСКОЕ ОБСЛУЖИВАНИЕ**

**УДОВЛЕТВОРЕННОСТЬ
ЗАКАЗЧИКОВ**

ТЕХНИЧЕСКИЕ ХАРАКТЕРИСТИКИ

ЭКСПЛУАТАЦИОННАЯ МАССА

Масса базовой машины с прямым отвалом, стандартным оборудованием, кабиной, полным топливным баком и необходимым уровнем всех жидкостей, а также масса оператора (75 кг).

LD20D/LD20DL	17 500/20 000 кг
--------------	------------------

ДВИГАТЕЛЬ

Описание

Двигатель Guangxi Cummins Stage III, 6-цилиндровый с однорядным расположением, с турбокомпрессором, топливной системой высокого давления, прямым впрыском с электронным управлением, двухконтурной системой управления. Три режима работы: стандартный, экономичный, мощный. Повышение производительности на 25–30%.

Модель	Cummins QSL9.3
Экологический стандарт	EPA Tier 3 / EU Stage III
Рабочий объем	9,3 л
Количество цилиндров	6
Номинальная мощность	154 кВт (206 л. с.) при 2000 об/мин
Номинальная частота вращения	2000 об/мин
Макс. крутящий момент	1000 Н·м при 1200 об/мин
Воздухоочиститель	Прямоточный фильтр Cummins сухого типа с электронным индикатором состояния на приборной панели
Система подачи воздуха	С турбокомпрессором с электронным впрыском топлива, 4-тактная с промежуточным охладителем воздушно-воздушного типа

СИСТЕМА ЭЛЕКТРОПИТАНИЯ

Бортовое напряжение	24 В
Аккумуляторы	6-QW-120T
Емкость аккумуляторов	120 А·ч
Мощность стартера	5,4 кВт

УРОВЕНЬ ШУМА И УСЛОВИЯ В КАБИНЕ

Снаружи	112 дБ(А)
Внутри кабины	85 дБ(А)
Кондиционер	4 кВт
Тепловая мощность	5 кВт

КАБИНА

Описание

Приборы: вся важная информация сосредоточена в одном месте на приборной панели и находится в поле зрения оператора. Герметичная кабина с пониженным на 10% уровнем шума внутри. Амортизаторы с силиконовым маслом в 4 точках. Кабина протестирована на соответствие требованиям к системам защиты ROPS (ISO 3471) и FOPS (ISO 3449).

ХОДОВАЯ ЧАСТЬ

Подвеска

Независимая с балансирной балкой и передними поворотными осями.

Полотно гусеничного хода

Глубокой закалки, с уплотнением, смазанными звеньями гусеницы, смазанными опорными катками со сквозной закалкой и уплотнением для максимального сопротивления износу.

Ширина колеи гусеничного хода	1880/2300 мм
Ширина башмака гусеницы	LD20D: 510/610 мм LD20DL: 950/1100 мм
Цель	С уплотнением и смазкой
Количество башмаков (с каждой стороны)	39/44
Количество опорных катков (с каждой стороны)	6
Длина опорной части гусеницы	2640/3140 мм
Давление на грунт	63,7/28,4 кПа
Шаг гусеничной ленты	203 мм
Регулировка натяжения гусеничной ленты	Смазка
Высота тяговой рамы	530 мм

ГИДРАВЛИЧЕСКАЯ СИСТЕМА

Описание

Сдвоенные шестеренные насосы для гидравлического подъема или наклона отвала и управления приводным блоком. Использование рычагов управления для работы и систем хода способствует повышению производительности и маневренности.

Тип главного насоса	Шестеренный
Давление разгрузки главного насоса	17,5±0,5 МПа
Расход через регулирующий клапан	178 л/мин

СИЛОВОЙ БЛОК

Трансмиссия

Одноступенчатый однофазный гидротрансформатор с передачей на трансмиссию. Трансмиссия с переключением передач под нагрузкой с промежуточным валом, многодисковой муфтой, гидравлическим сцеплением. Заданный диапазон скорости хода в зависимости от сферы применения. Рычаг управления для переключения передач.

Рулевое управление

Модуль управления с зубчатой передачей обеспечивает плавный поворот при сохранении полной мощности, передаваемой на обе гусеницы, с обычным тормозом сцепления для крутых поворотов и разворотов на месте.

Мин. радиус поворота	3200 мм
----------------------	---------

Бортовые передачи

Бортовые передачи с двойной редукцией планетарного типа, установленные независимо от тяговой рамы и толкающей рамы бульдозера для защиты от ударных нагрузок.

Макс. тяговое усилие	160 кН
----------------------	--------

Скорость движения

	Передним ходом	Задним ходом
Первая передача	3,6 км/ч	4,3 км/ч
Вторая передача	6,6 км/ч	7,8 км/ч
Третья передача	10,6 км/ч	12,6 км/ч

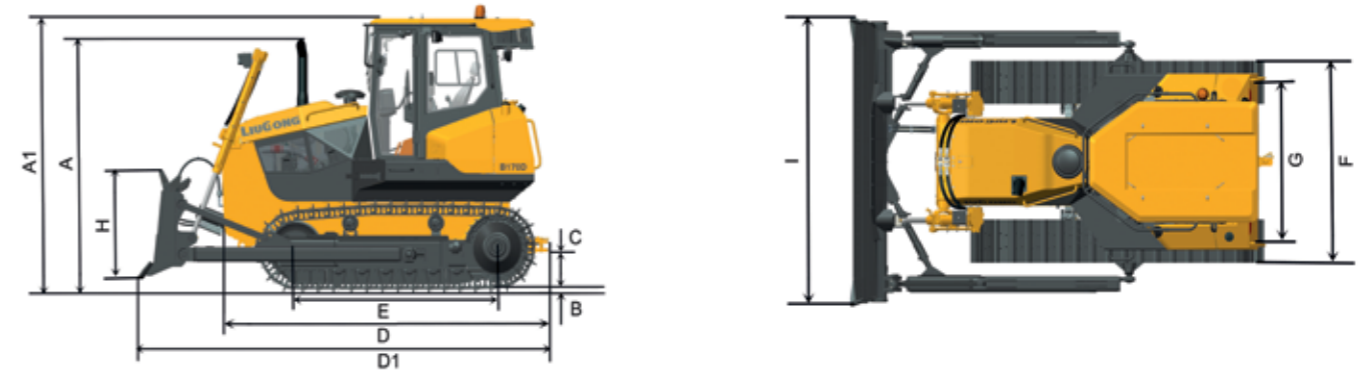
Тормоз

Подпружиненный многодисковый тормоз «мокрого» типа с гидравлическим отключением

ЗАПРАВОЧНЫЕ ОБЪЕМЫ

Топливный бак	420 л
Моторное масло	24 л
Система охлаждения	45 л
Бак для гидравлической жидкости	100 л
Трансмиссия и гидротрансформатор	110 л
Бортовые передачи (каждая)	40/45 л

РАЗМЕРЫ



РАЗМЕРЫ

	LD20D	LD20DL	
A	Габаритная высота – конец выхлопной трубы	3312 мм	3372 мм
A1	Габаритная высота – ROPS	3060 мм	3060 мм
B	Высота грунтозацепа	60 мм	110 мм
C	Дорожный просвет	400 мм	400 мм
D	Габаритная длина базовой машины	4270 мм	4270 мм
D1	Длина с отвалом и тягой	5370 мм	5535 мм
E	Длина опорной части гусеницы	2640 мм	3140 мм
F	Ширина по гусеницам	2390 мм	3400 мм
G	Ширина колеи гусеничного хода	1880 мм	2300 мм
	Ширина башмака	510 мм (560/610 мм – опция)	950 мм (1100 мм – опция)
	Габаритная ширина с отвалом под углом	3422 мм	4150 мм
	Радиус поворота, по гусеничной ленте	3200 мм	3600 мм
	Радиус поворота, по внешней стороне отвала	4350 мм	4550 мм

НАВЕСНОЕ ОБОРУДОВАНИЕ

ХАРАКТЕРИСТИКИ ОТВАЛА

Тип	Прямой отвал LD20D (LD20DL)	Отвал для работ на полигонах ТБО	Допуск
Объем призмы волочения (справочно)	4,5 м³	11,8 м³	
H Высота отвала	1130 мм (1050 мм)	1665 мм	±20 мм
I Ширина отвала	3422 мм (4270 мм)	4270 мм	±50 мм
Высота подъема отвала	1100 мм	1100 мм	±50 мм
Угол поворота отвала, влево	6,8°	6,8°	
Заглубление отвала в грунт	510 мм (1100 мм)	1100 мм	±50 мм
Мин. шаг поворота отвала	13°	13°	
Наклон отвала	445/470 мм	445/470 мм	±35 мм
Скорость подъема	0,5 м/с	0,5 м/с	

РЫХЛИТЕЛЬ

Тип рыхлителя	Многозубый рыхлитель
Макс. заглубление	572 мм
Макс. просвет под зубом (при подъеме)	592 мм
Количество зубьев рыхлителя	3
Масса рыхлителя	1710 кг

ЛЕБЕДКА

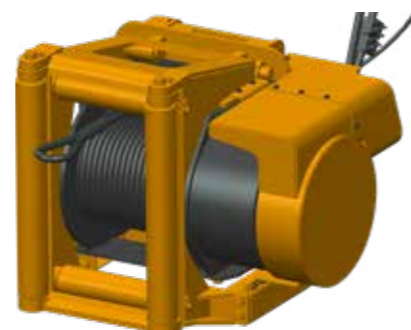
Натяжение на втором слое	136 кН
Давление в системе	16 МПа
Диаметр стального троса	26 мм
Слой навивки троса	2/3
Общая длина стального троса	55/90 м
Масса	1800 кг



ОТВАЛ ДЛЯ РАБОТ НА ПОЛИГОНАХ ТБО



МНОГОЗУБЫЙ РЫХЛИТЕЛЬ



ЛЕБЕДКА

СТАНДАРТНОЕ ОБОРУДОВАНИЕ

ДВИГАТЕЛЬ

- Двигатель Cummins QSL9.3, EPA Tier 3 / EU Stage II, полезная мощность 140 кВт (187 л. с.), с воздушным промежуточным охладителем, 6-цилиндровый, 4-тактный
- Система впрыска высокого напряжения с электронным управлением и турбокомпрессором
- Фильтр предварительной очистки с водоотделителем
- Топливный фильтр

ТРАНСМИССИЯ

- Трансмиссия LiuGong с промежуточным валом и переключением под нагрузкой
- 3 передачи переднего хода, 3 передачи заднего хода
- Рычаг управления

ХОДОВАЯ ЧАСТЬ

- Шасси из стального чугуна с шарнирным соединением
- Гусеничный ход
- Балансирная балка с шарнирным сочленением

ГИДРАВЛИЧЕСКАЯ СИСТЕМА

- Поршневой цилиндр двустороннего действия
- Шестеренные насосы
- Управляющий разгрузочный клапан, регулировочный клапан

РУЛЕВОЕ УПРАВЛЕНИЕ

- Муфта поворота – одноступенчатая, «мокрого» типа, фрикционный диск

ТОРМОЗНАЯ СИСТЕМА

- Одноступенчатый фрикционный тормоз «мокрого» типа

СИСТЕМА ХОДА

- 6 опорных катков с каждой стороны (стандартная гусеничная лента) / 7 опорных катков с каждой стороны (гусеничная лента с малым удельным давлением на грунт)
- 2 поддерживающих катка с каждой стороны
- Направляющее колесо
- Рычаг управления

ГУСЕНИЧНАЯ ЛЕНТА

- 510 мм (LD20D)
- 950 мм (LD20DL)

ЭЛЕКТРИЧЕСКАЯ СИСТЕМА

- Шесть фонарей: 4 передних, 2 задних
- Два фонаря на подъемном цилиндре
- 2 аккумулятора 12 В
- ЖК-экран 7 дюймов
- Счетчик моточасов
- Звуковой сигнал заднего хода
- Радиоприемник / плеер с USB-разъемом
- Провод отрицательного вывода
- 5 индикаторов низкого давления в приводном блоке, низкого давления масла в двигателе, заряда аккумулятора, засорения фильтра, уровня дизельного топлива

ПРИБОРЫ

- Температура охлаждающей жидкости двигателя
- Температура масла в трансмиссии
- Уровень топлива
- Счетчик моточасов
- Напряжение
- Давление масла в тормозной системе
- Напряжение

ИНДИКАТОРЫ

- Индикатор давления масла в двигателе
- Индикатор температуры охлаждающей жидкости двигателя
- Индикатор температуры масла в приводном блоке
- Индикатор уровня топлива

КАБИНА

- Сиденье с механической подвеской с ремнем безопасности шириной 2 дюйма
- Передний и задний стеклоочистители
- Зеркало заднего вида в салоне
- Стеклоподъемник боковых стекол
- Моющийся противоскользящий напольный коврик с фирменным логотипом
- Кондиционер

ДОПОЛНИТЕЛЬНОЕ ОБОРУДОВАНИЕ

ДВИГАТЕЛЬ

- Подогреватель топлива

ГУСЕНИЧНАЯ ЛЕНТА

- 560/610 мм (LD20D)
- 1100 мм (LD20DL)

КАБИНА

- Система защиты при опрокидывании (ROPS) / система защиты от падающих предметов (FOPS)
- Фильтрация воздуха
- Солнцезащитный экран
- Компактный вентилятор в кабине
- Зеркало заднего вида
- Проблесковый маячок

НАВЕСНОЕ ОБОРУДОВАНИЕ

- Рыхлитель
- Лебедка
- Централизованная система смазки
- Поворотный отвал / отвал для работ на полигонах ТБО / угольный отвал

ПРОЧЕЕ ОБОРУДОВАНИЕ

- Система автоматической планировки



ООО "ЛГ Машинери" — официальный
дистрибьютор компании LiuGong в России

8 800 555 50 71
lgmachinery.ru

Технические характеристики и внешний вид машины могут быть изменены без предварительного уведомления. Машины могут быть изображены с опциональным оборудованием. Стандартное оборудование LiuGong в разных регионах может отличаться.